



www.v-p-k.ru

+7 (800) 777-83-75
бесплатный

Инструкция по эксплуатации

Компрессор ATMOS Albert E95-10-KRD

Цены на товар на сайте:

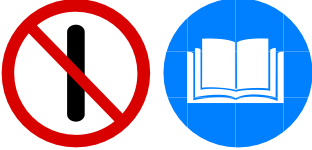

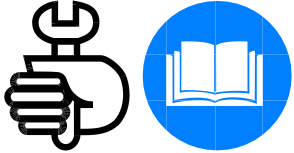

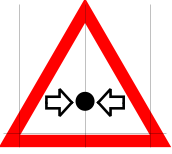



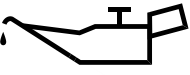
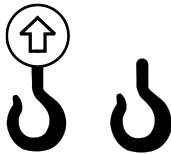
<https://www.v-p-k.ru/product/albert-e95-10-krd/>

OBSAH	CONTENTS	СОДЕРЖАНИЕ	
Bezpečnostní předpisy	Safety instructions	Правила техники безопасности	2
Úvod	Introduction	Введение	6
Záruční podmínky	Guarantee conditions	Условия гарантии	7
Technické parametry	Technical parameters	Технические параметры	8
Popis skupin	Description of groups	Описание групп	12
1. Vzduchový a olejový okruh	1. Air and oil circuits	1. Воздушный и масляный контуры	13
2. El. zařízení kompresoru	2. Compressor electrical equipment	2. Эл. оборудование компрессора	17
3. Vzdušník	3. Air receiver	3. Ресивер	20
4. Sušička vzduchu	4. Dryer	4. Сушилка воздуха	21
5. Popis funkce	5. Description of function	5. Описание функции	21
6. Kryt	6. Cover	6. Кожух	23
Obsluha zařízení	Operating instructions	Обслуживание установки	24
1. Upozornění pro uživatele	1. Caution for users	1. Предупреждение для пользователей	24
2. Instalace kompresoru	2. Compressor installation	2. Инсталляция компрессора	27
3. Uvedení do provozu	3. Putting into service	3. Ввод в эксплуатацию	27
4. Řídicí automat	4. Control unit	4. Управляющий автомат	28
5. Spuštění kompresoru	5. Starting the machine	5. Пуск компрессора	32
6. Zastavení kompresoru	6. Stopping the machine	6. Остановка компрессора	33
7. Kontrola během provozu	7. Monitoring during operation	7. Контроль во время работы	33
8. Provoz ve ztížených podmínkách	8. Operation under hard conditions	8. Работа в затрудненных климатических условиях	34
9. Spuštění po provozní odstávce	9. Starting after operation shutdown	9. Пуск после рабочей остановки	35
Údržba kompresoru	Compressor maintenance	Уход за компрессором	36
1. Upozornění pro údržbu	1. Caution for maintenance	1. Предупреждение для ухода	36
2. Kompresorový olej	2. Compressor oil	2. Компрессорное масло	37
3. Olejový filtr	3. Oil filter	3. Масляный фильтр	39
4. Vložka odlučovače oleje	4. Oil separator element	4. Вкладыш маслоотделителя	40
5. Vzduchový filtr	5. Air filter	5. Воздушный фильтр	40
6. Chladič	6. Cooler	6. Охладитель	40
7. Elektromotor	7. Electromotor	7. Электромотора	40
8. Pojistný ventil	8. Safety valve	8. Предохранительный клапан	41
9. Elektrické zařízení	9. Compressor electrical equipment	9. Электрическое оборудование	42
10. Vzdušník	10. Air receiver	10. Ресивер	43
11. Seznam spotřebních dílů	11. List of consumption parts	11. Перечень расходных частей	44
12. Intervaly údržby	12. Maintenance intervals	12. Интервалы ухода	45
13. Vyhledávání závad	13. Trouble-shooting	13. Устранение неисправностей	47
Ukončení provozu	Termination of compressor operation	Окончение работы	50
Bezpečnost a první pomoc	Safety and first aid	Безопасность и первая помощь	51

BEZPEČNOST

SAFETY

ПРАВИЛА ТЕХНИКИ БЕЗОПАСНОСТИ

	<p>Nepouštěj ! Přečti návod na obsluhu ! Do not start ! Read instructions for operation ! Не включай ! Прочти инструкцию по эксплуатации !</p>		<p>Pozor ! Horký povrch ! Attention ! Hot surface ! Внимание ! Горячая поверхность !</p>
	<p>Pozor ! Před prováděním servisních prací přečti návod ! Attention ! Read instructions before starting service work ! Внимание ! Перед проведением технического обслуживания прочти инструкцию !</p>		<p>Pozor ! Nestoupat na kohouty nebo jiné části tlakového systému ! Attention ! Do not stand on cocks and other parts of pressure system ! Внимание ! Не становиться на краны или на другие части системы находящиеся под давлением !</p>
	<p>Pozor ! Tlak ! Attention ! Pressure ! Внимание ! Внимание, высокое давление !</p>		<p>Pozor ! Neotvírat výstupní kohout před připojením vzduchové hadice ! Attention ! Do not open the output cock before air hoses are connected ! Внимание ! Перед присоединением воздушного шланга не открывать выпускной кран !</p>
	<p>Pozor ! Automatický chod ! Attention ! Automatically run ! Внимание ! Автоматический ход !</p>		<p>Pozor ! Neotvírat kryty při chodu kompresoru ! Attention ! Do not operate the compressor while door or covers are open ! Внимание ! Не открывай щиты кожуха при работе компрессора !</p>
	<p>Plnění kompresorového oleje Compressor oil filling Наполнение компрессорным маслом</p>		<p>Zvedací bod, kotvicí bod Lifting point, anchoring point Подъемный пункт, анкерный пункт (для транспорта)</p>

BEZPEČNOSTNÍ PŘEDPISY

VÝSTRAHY

Výstrahy stanovují činnosti, které musí být z důvodu nebezpečí úrazu nebo smrti bezpodmínečně dodržovány.

UPOZORNĚNÍ

Upozornění zdůrazňují pokyny, které je nutné dodržovat, aby nedošlo k poškození nebo porušení funkce stroje nebo poškození životního prostředí.

POZNÁMKY

Poznámky přináší důležité doplňující informace.

VŠEOBECNÉ INFORMACE

Přesvědčte se, zda je obsluha stroje seznámena se všemi bezpečnostními označeními a pokyny a návodem k obsluze a údržbě dříve než uvede zařízení do provozu, nebo zahájí jeho údržbu.

Zajistěte, aby návod k obsluze a údržbě byl vždy k dispozici přímo u stroje.

Zajistěte, aby personál provádějící údržbu byl vždy odborně vyškolen a seznámen s návodem k obsluze a údržbě.

Přesvědčte se před každým uvedením stroje do provozu, že jsou namontovány a uzavřeny všechny ochranné kryty.

Výstraha :

Provedení tohoto stroje neumožňuje použití v prostředí s nebezpečím výbuchu.

Má-li být stroj v takovém prostředí použit, musí být zajištěno úplné splnění všech místních předpisů, norem a nařízení vhodnými doplňujícími zařízeními, např. hlásiči plynu, odvodem spalin, bezpečnostními ventily, tak aby bylo veškeré riziko odstraněno.

SAFETY INSTRUCTIONS

WARNINGS

Warnings indicate activities that have to be unconditionally observed for danger of injury or death.

CAUTIONS

Cautions emphasize instructions that have to be observed in order the machine function or the environmental conditions not to be damaged.

NOTES

Notes bring important additional information.

GENERAL INFORMATION

Be sure the compressor operating staffs are acquainted well with all safety signs and instructions for machine operation before putting it into operation or the maintenance would be started.

Guarantee the Operation and maintenance handbook be always at disposal directly at the machine.

Guarantee the maintenance personnel is always professionally trained and acquainted with instructions for operation and maintenance.

Be sure all protective covers are installed and shut out before every putting the machine into operation.

Warning :

The machine design such as this does not make possible to use it in surroundings where danger of explosion exists.

If the machine is to be operated in such a surroundings, it must be guaranteed all local rules, standards and regulations would be met by completion the equipment with suitable device e.g. gas presence alarm, combustion products removal, safety valves, so that all risks be eliminated.

ПРАВИЛА ТЕХНИКИ БЕЗОПАСНОСТИ

ПРЕДОСТЕРЕЖЕНИЯ

Предостережения устанавливают **правила**, которые по причинам опасности травмы или смерти должны быть **безусловно** соблюдены.

ПРЕДУПРЕЖДЕНИЯ

Предупреждения **напоминают** инструкции, которые **необходимо** соблюдать, чтобы не **допустить повреждения** или **нарушения рабочего цикла** машины или не был нанесен ущерб окружающей среде.

ЗАМЕЧАНИЯ

Замечания приносят важную дополнительную информацию.

ОБЩАЯ ИНФОРМАЦИЯ

Убедитесь, что персонал обслуживающий машину ознакомлен со всеми обозначениями безопасности, указаниями и Руководством по обслуживанию и уходу **перед тем, как он вводит установку в эксплуатацию** или **начнет проводить техническое обслуживание**.

Обеспечите, чтобы Руководство по обслуживанию и уходу находилось всегда в распоряжении прямо у машины.

Проконтролируйте, чтобы персонал проводящий техобслуживание прошел специальную подготовку и был ознакомлен с Руководством по обслуживанию и уходу.

Убедитесь перед каждым запуском машины в эксплуатацию, что все защитные панели и кожуха машины хорошо смонтированы и закрыты.

Предостережение:

Конструкция этой машины не позволяет ее применение во взрывоопасной среде.

Если машина должна в такой среде работать, то надо полностью обеспечить выполнение всех местных предписаний, норм и постановлений с помощью **дополнительного оборудования**, напр. извещателя газа, отводом продуктов сгорания, предохранительными вентилями так, чтобы все **опасности были устранены**.

Upozornění :

Kompresor je určen pro prostředí s teplotou okolí +5 až +40°C při relativní vlhkosti max. 90%.

S nadmořskou výškou klesá výkonost kompresoru.

STLAČENÝ VZDUCH

Zajistěte, aby stroj pracoval pouze při jmenovitém tlaku, a že je s tímto obsluha stroje seznámena.

Všechna, ke stroji připojená tlakovzdušná zařízení musí být se jmenovitým tlakem ve výši nejméně jako je jmenovitý tlak stroje.

Je-li k tlakovzdušnému zařízení připojeno více kompresorů současně, musí být každý stroj vybaven zpětnou klapkou tak, aby bylo zamezeno zpětnému proudění vzduchu přes výstupní kohouty do stroje.

Výstraha :

Stlačený vzduch nesmí být v žádném případě použit k dýchání !!!

Při práci se stlačeným vzduchem musí mít obsluha vždy vhodný ochranný oděv.

Všechny součásti zatěžované tlakem, včetně tlakových hadic musí být pravidelně přezkušovány. Nesmí jevit žádné známky poškození a musí být používány v souladu s návodem nebo předpokládaným účelem použití.

Stlačený vzduch může být při nevhodném použití nebezpečný !!!

Výstupní vzduch obsahuje malé množství kompresorového oleje. Z tohoto důvodu je nutné prověřit kompatibilitu použitých zařízení napojených na tlakový vzduch.

Proudí-li stlačený vzduch do uzavřeného prostoru, je nutné zajistit jeho potřebné chlazení.

Výstraha :

Před jakoukoli prací, údržbou nebo opravou stroje musí být tlakový systém zcela vyprázdněn (zbaven přetlaku). Kromě toho musí být stroj zajištěn proti jakémukoli neúmyslnému spuštění.

Vyvarujte se jakémukoli kontaktu těla se stlačeným vzduchem !!!

Caution :

Compressor is designed for use in surroundings with ambient temperatures +5 to +40°C.

With altitude above the sea level the compressor capacity decreases.

COMPRESSED AIR

Guarantee the machine will be operated on nominal pressure only and the compressor operating staffs are acquainted with this instruction.

All the compressed air equipment may be connected to the machine not before its pressure level is at least the same as the machine nominal pressure level.

If more than one compressor is connected to the pneumatic equipment at the same time, every machine shall be equipped with non-return flap valve, so that back air streaming through the output cocks into the machine might be avoided.

Warning :

Under no circumstances the compressed air is allowed to be used for human respiration !!!

Working with compressed air, the staffs shall always wear a convenient protective clothes.

All with pressure loaded parts including the pressure hoses shall be tested regularly. No signs of damage shall be observed and all parts shall be used in conformance with instructions for their use and/or for supposed aim of use.

By improper use the compressed air could be dangerous !!!

Outlet air always contains a small quantity of compressor oil. For this reason it is necessary to verify the compatibility of all used equipment connected to the compressed air source.

If compressed air streams into the closed space, cooling of that air shall be ensured.

Warning :

Before starting any work - maintenance or machine repair - the pressure system shall be fully empty (free from over-pressure). Except for this, the machine shall be secured against unintentional starting.

Avoid any contact of your body with the compressed air !!!

Предостережение:

Компрессор предназначен для работы в диапазоне температур +5 - +40 °С при относительной влажности макс. 90%.

С повышением над уровнем моря производительность компрессора падает.

СЖАТЫЙ ВОЗДУХ

Обеспечите, чтобы машина работала только при номинальном давлении и что обслуживающий персонал с этим указанием ознакомлен.

Суммарная производительность всех потребителей подключенных к машине не должна превышать производительность компрессора.

Если к оборудованию работающему с сжатым воздухом подключено больше компрессоров одновременно, каждый компрессор должен быть **оснащен обратным клапаном**, чтобы воспрепятствовать обратному току воздуха через выходные краны в машину.

Предостережение:

Die Druckluft darf in keinem Fall eingeatmet werden !!!

При работе с сжатым воздухом обслуживающий персонал должен всегда иметь защитную одежду.

Все детали машины работающие под давлением, в том числе напорные рукавы, необходимо регулярно испытывать. Не разрешается, чтобы на рукавах появились любые следы повреждения и их можно применять только в соответствии с инструкциями.

При **неправильном обращении** сжатым воздухом может быть очень опасным !!!

Предостережение:

Перед началом любой работы, **обслуживания** или ремонта избыточное давление компрессора должно быть сброшено. Избегайте любого контакта **кожных покровов человека со сжатым воздухом !!!**

Výstraha :

Pojistný ventil na vzdušníku musí být pravidelně dle pokynů uvedených dále přezkušován.

ODPADY

Během provozu stroje vzniká kondenzát odpouštěný ze vzdušníku.

Kondenzát je nutné shromažďovat a likvidovat v souladu s platnými zákony.

Dbejte na to, aby bylo vždy zajištěno dostatečné větrání a přístup vzduchu nutný pro chladicí systém.

Při výrobě stroje byly použity následující látky které mohou být při neodborné obsluze zdraví škodlivé:

- kompresorový olej
- konzervační tuk
- protikorozní nátěry

Zabraňte kontaktu těchto látek s pokožkou a vdechování jejich výparů !!!

Vnikne-li některá z těchto látek do očí, musí být oči ihned alespoň 5 minut proplachovány čistou vodou.

Při kontaktu některé z těchto látek s kůží musí být látka ihned umyta.

Při požití většího množství některé z těchto látek je nutné ihned vyhledat lékařskou pomoc.

Při vdechnutí většího množství některé z těchto látek je nutné ihned vyhledat lékařskou pomoc.

Postiženému, který má křeče nikdy nepodávejte žádné tekutiny a pokud možno vyvolejte zvracení.

Bezpečnostní předpisy jsou převzaty od výrobců těchto látek.

TRANSPORT STROJE

Při nakládání nebo transportu stroje zajistěte aby byly použity pouze předepsaná zdvihací a upevňovací místa.

Při nakládání nebo transportu stroje zajistěte aby byla použita pouze zdvihací zařízení, která mají minimální povolenou sílu odpovídající hmotnosti stroje.

Warning :

The safety valve on the pressure vessel shall be tested regularly according to hereafter given instructions.

WASTE

During the machine operation the condensate occurs which is discharged from the receiver.

It is necessary to collect and dispose the condensate in compliance with laws in force.

Pay attention to securing the sufficient and the free access of air for the cooling system.

During the machine manufacture following materials have been used that could be harmful to health when not-professionally used in operation :

- compressor oil
- conservation grease
- anticorrosive coatings

Prevent contacts of those materials with skin and breathing in their vapours !!!

If some of those substances would get into your eyes, the eyes must be rinsed out immediately by clean water at least for 5 minutes.

If your skin has been contacted by some of those matters, the skin shall be washed immediately.

If some of those substances have been eaten to larger extent, the medical aid shall be called immediately.

If some of those substances have been inhaled to larger extent, the medical aid shall be called immediately.

Do never serve any liquid to persons being struck by cramps, if possible try to cause vomiting.

Safety instructions are taken over from manufacturers of those substances.

MACHINE TRANSPORT

For loading or transporting the machine secure that only the prescribed lifting and fastening points would be used.

For loading or transport the machine secure that only such lifting equipment would be used that have minimum allowed force corresponding to the machine mass.

Предостережение :

Предохранительный клапан на ресивере должен проходить регулярные испытания согласно данной инструкции.

ОТХОДЫ

Во время работы машины **появляется** конденсат.

Конденсат необходимо собирать и утилизировать в соответствии с действующими нормативами.

При изготовлении машины были применены следующие материалы, которые при неправильной утилизации могут вредить здоровью:

- компрессорное масло
- консервирующая смазка
- антикоррозионные покрытия

Избежайте контакта этих материалов с кожей людей и вдыханию их испарений!!!

При попадании этих материалов в глаза, их надо немедленно промыть чистой проточной водой в течении 5 минут.

При контакте с кожей необходимо сразу смыть.

При вдыхании паров этих веществ необходимо сразу обратиться за врачебной помощью. Пострадавшему, у которого начались спазмы, никогда не давайте никаких жидкостей и по возможности вызывайте рвоту.

ТРАНСПОРТИРОВКА МАШИНЫ

При погрузке на транспорт следите, что бы крепление чалочных приспособлений было в местах предназначенных для этого.

При погрузке и транспортировке компрессора следите, чтобы используемые подъемно-транспортные машины соответствовали весу компрессора.

ÚVOD

Obsah tohoto návodu k obsluze a údržbě je vlastnictvím firmy ATMOS Chrást, je s každou výrobní sérií pravidelně doplňován a aktualizován a nesmí být bez písemného souhlasu dále kopírován.

V tomto návodu jsou uvedeny všechny informace potřebné pro běžný provoz a údržbu stroje. Podrobnější informace a postupy větších oprav nejsou v tomto návodu obsaženy a jsou k dispozici pouze u autorizovaných servisních partnerů firmy ATMOS Chrást.

Konstrukce stroje odpovídá platným předpisům. Provádění jakýchkoli změn na jednotlivých dílech a skupinách stroje je přísně zakázáno a vede k neplatnosti prohlášení o shodě.

Všechny díly, příslušenství, potrubí, hadice a přípojky, kterými prochází stlačený vzduch musí být:

- zaručené kvality a výrobcem schváleny pro dané použití
- schváleny pro jmenovitý tlak o výši rovné minimálně maximálnímu provoznímu tlaku stroje
- použitelné v kontaktu s kompresorovým olejem
- dodávány s návodem k instalaci a bezpečnému provozu

Podrobnosti o vhodnosti použití jednotlivých dílů Vám mohou být poskytnuty prodejními a servisními středisky ATMOS.

Použití jiných než originálních náhradních dílů uvedených v katalogu náhradních dílů ATMOS může vést k situaci, za kterou nenese firma ATMOS žádnou odpovědnost. V tomto případě nepřebírá firma ATMOS žádnou zodpovědnost za případně vzniklé škody.

Předpokládané způsoby použití stroje jsou uvedeny níže. Mohou však být i neobvyklé způsoby použití nebo pracovního prostředí stroje, které nebyly firmou ATMOS předpokládány.

V takovém případě se laskavě obraťte na výrobce !

INTRODUCTION

Contents of this Operation and maintenance handbook is proprietary of the firm ATMOS Chrást. This handbook is amended and updated regularly for each production series and it is not allowed to copy it without written permission.

In this Handbook all information for machine routine operation and maintenance are set forth. More detailed information and procedures for larger repairs are not presented in this Handbook, but are at disposal at all authorized service partners of the firm ATMOS Chrást.

The machine design comply with all regulations. It is strictly prohibited to make any changes on individual machine parts and design groups. Not observing of this prohibition leads to lost of validity of compliance with Conformity.

All parts, accessories, piping, hoses and connections through which the compressed air flows shall be

- of guaranteed quality and approved by the manufacturer for pertinent use
- approved for the nominal pressure level amounted minimally to machine maximum operation pressure
- usable in contact with compressor oil
- delivered together with the Handbook for installation and safe operation

You will be provided with all details concerning suitability of individual parts for use by selling and servicing centres ATMOS.

Application of other than original spare parts given in ATMOS Spare Parts Catalogue could lead to the situation, under which the firm ATMOS cannot bear any responsibility. In such a case the firm ATMOS does not take over any responsibility for pertinently arising damages.

The supposed ways of machine use are presented below. There could also be, of course, even unusual ways of machine use or occurrence of operation surroundings that were not supposed by the firm ATMOS.

In such a case, please, establish contact with the manufacturer !

ВВЕДЕНИЕ

Содержание этого Руководства по обслуживанию и уходу является собственностью фирмы ATMOS Храст, оно регулярно дополняется и изменяется и нельзя его без письменного согласия дальше копировать.

В этом Руководстве приведена вся информация нужная для работы и ухода за машиной. Более **детальная информация по производству ремонтных работ** Руководство не содержит и они в распоряжении только у авторизованных сервисных партнеров фирмы ATMOS Храст.

Конструкция машины соответствует действительным предписаниям. Проведение любых изменений на отдельных деталях и **узлах** машины строго **запрещено** и **ведет к отказу в гарантийном обслуживании**.

Все детали, принадлежности, трубопроводы, рукава и соединения, по которым проходит сжатый воздух должны быть:

- гарантированного качества и одобрены **ATMOS** для применения
- одобрены для номинального давления равному **максимальному рабочему давлению машины**
- изготовлены из **маслостойких материалов**.

Применение других **отличных от оригинальных** запасных частей приведенных в каталоге запчастей ATMOS приведет к ситуации, в которой фирма ATMOS не несет ответственность за выход компрессора из строя. В этом случае фирма ATMOS не несет какую либо ответственность за причиненный ущерб.

Предполагаемые способы применения машины приведены ниже. При необходимости эксплуатации машины в условиях отличных от стандартных, обращайтесь пожалуйста к заводу изготовителю !

Tento stroj byl konstruován a dodán pouze pro použití za následujících podmínek :

- stlačování běžného vzduchu neobsahujícího žádné přídavné plyny, páry nebo přísady
- stroj je provozován při teplotách okolí uvedených v kapitole Všeobecné informace
- stroj je provozován v souladu s tímto návodem k obsluze a údržbě

Výstraha !

Stroj nesmí být používán :

- jako přímý zdroj tlakového vzduchu pro dýchání
- v prostředí obsahujícím výbušné plyny nebo páry
- provozován s chybějícími nebo nefunkčními bezpečnostními prvky
- s příslušenstvím, které není firmou ATMOS doporučeno

Firma ATMOS nepřebírá žádnou odpovědnost za chyby vzniklé překladem tohoto originálu.

This machine has been designed and supplied for use under following conditions only :

- compressing the usual air that does not contain any additional gases, vapours or additives
- the machine will be operated at temperatures shown in the chapter General information
- the machine will be operated in conformance with this Operation and maintenance handbook.

Warning !

The machine is not allowed to be used :

- as a direct supply of pressurized air for respiration purposes
- in surroundings containing explosive gases or vapours
- for operation with missing or not functional safety design elements
- with accessories not recommended by the firm ATMOS

The firm ATMOS does not take over any responsibility for errors arising from translation of this original.

Нормальная работа гарантируется при следующих условиях:

- сжимание обыкновенного воздуха не содержащего никаких добавочных газов, паров или примесей
- машина работает при температурах окружающей среды приведенных в главе **Общая информация**.
- машина работает в соответствии с этим Руководством по обслуживанию и уходу

Предостережение !

Не разрешается применять машину :

для производства воздуха для дыхания

в среде содержащей взрывоопасные газы или пары

с отсутствующими элементами безопасности

с принадлежностями не рекомендованными фирмой ATMOS

Фирма ATMOS не принимает любую ответственность за ошибки связанные с переводом этого оригинала.

ZÁRUČNÍ PODMÍNKY

Záruční doba a záruční podmínky poskytnuté při prodeji jsou uvedeny v záručním listě, který je dodáván s každým strojem.

Výrobce nebo jeho autorizované servisní středisko zajišťuje veškeré servisní práce a opravy.

V případě potřeby se obraťte přímo na výrobce nebo jeho autorizované servisní středisko, kde Vám ochotně poskytneme potřebné informace a rady.

GUARANTEE

The guarantee period and conditions provided at sale are presented in the Guarantee booklet supplied with every machine.

The manufacturer or its authorized service centre provides for all service work and repairs.

In case of needs turn please directly to the manufacturer or his authorized service centre where you will be provided with all necessary information and recommendations.

УСЛОВИЯ ГАРАНТИИ

Гарантийный срок и гарантийные условия предоставленные при продаже машины приведены в **Гарантийном талоне**, который поставляется с каждой машиной.

Изготовитель или его авторизованный центр сервиса обеспечивают все сервисные и ремонтные работы.

В случае надобности обращайтесь прямо к заводу изготовителю или его авторизованному сервисному центру, где Вам будет с удовольствием **предоставлена нужная информация и советы**.

TECHNICKÉ PARAMETRY
TECHNICAL DATA
ТЕХНИЧЕСКИЕ ПАРАМЕТРЫ

Kompresor	Compressor	Компрессор			E 95
Typ šroubového bloku	Air end type	Тип винтового блока			B 100
Mazání	Lubricate	Смазка	vstřikování oleje / oil injection / впрыскивание масла		
Jmenovitá výkonnost	Nominal capacity	Номинальная производительность	[m ³ /min]	[м ³ /мин]	1,6
Maximální výtlačný přetlak	Max. discharge overpressure	Максимальное давление нагнетания	[bar]	[бар]	9
Nastavení pojišťovacího ventilu	Safety valve setting	Установка предохранительного клапана	[bar]	[бар]	10
Jmenovité otáčky šroubového bloku	Air end nominal speed	Номинальные обороты винтового блока	[min ⁻¹]	[мин ⁻¹]	2 915
Chlazení	Cooling	Система охлаждения	vzduchové / by air / воздушное		
Objem olejové náplně kompresoru	Compressor oil filling	Объем масляной системы	[l]	[л]	4
Elektromotor	Electromotor	Электродвигатель			
Jmenovitý výkon elektromotoru	Main motor nominal power	Номинальная мощность эл. мотора	[kW]	[кВт]	11
Jmenovité otáčky	Nominal speed	Номинальные обороты	[min ⁻¹]	[мин ⁻¹]	2 915
Jmenovité napětí	Nominal voltage	Номинальное напряжение	[V]	[В]	400 / 50 Hz
Jmenovitý proud	Nominal current	Номинальная сила тока	[A]	[А]	21,2
Řídicí automat	Control system	Контрольная панель			
Typ	Type	Тип			Airmaster M3
Napájení	Power supply	Номинальное напряжение	[V]	[В]	24 V / 50 Hz

Údaje o emisii hluku*	Noise emission data*	Данные эмиссии шума *			
Hladina akust. výkonu A L _{WA} (84/533/EEC)	Acoustic power level A L _{WA}	Уровень акуст. Мощности A L _{WA}	[dB (A)/1pW]	[дБ (А)/1пВт]	86
Emisní hladina akust. tlaku A L _{pA} (84/533/EEC)	Acoustic pressure emission level A L _{pA}	Эмиссионный уровень ак. мощности A L _{pA}	[dB (A)/1pW]	[дБ (А)/1пВт]	69
* podle ISO 3744	* according to ISO 3744	* по ИСО 3744			
Všeobecné parametry	General data	Общие данные			
Vzdušník	Air receiver	Ресивер	[m ³]	[м ³]	0,5
Teplota pracovního prostředí	Operating ambient temperature	Температура рабочей среды	[°C]	[°]	+5 +40
Druh pracovního prostředí	Type of working environment	Вид рабочей среды			AB 5 ²⁾
Rosný bod (se sušičkou vzduchu)	Dew point (with condensate dryer)	Точка росы (с осушкой воздуха)	[°C]	[°]	+4
Jmenovité množství chladícího vzduchu	Nominal volume of cooling air	Номиналь. количество охладж. воздуха	[kg/min]	[кг/мин]	35
Teplota stlačeného vzduchu (při 20°C)	Discharge air temperature (at 20°C)	Температура сжатого воздуха (при 20°C)	[°C]	[°]	35
Provedení stroje	Machine design	Исполнение			IP 20
Šířka (a)	Length (a)	Макс. длина (a)	[mm]	[мм]	1 990
Hloubka (b)	Width (b)	Ширина (b)	[mm]	[мм]	600
Výška (c)	Height (c)	Высота (c)	[mm]	[мм]	1 470
Celková hmotnost bez / včetně vdušníku	Total mass without / with vessel	Общая масса без / с ресивером	Comfort [kg] [кг]		180 / 380
			Comfort plus [kg] [кг]		225 / 425
Výstupní kohout	Outlet cock	Выходной кран			G 3/4"

1)
Pro teploty pod +5°C a nad 35°C je nutné použít odpovídající kompresorové oleje, které jsou uvedeny v dalším textu
V těchto případech kontaktujte výrobce kompresoru nebo servisní středisko.

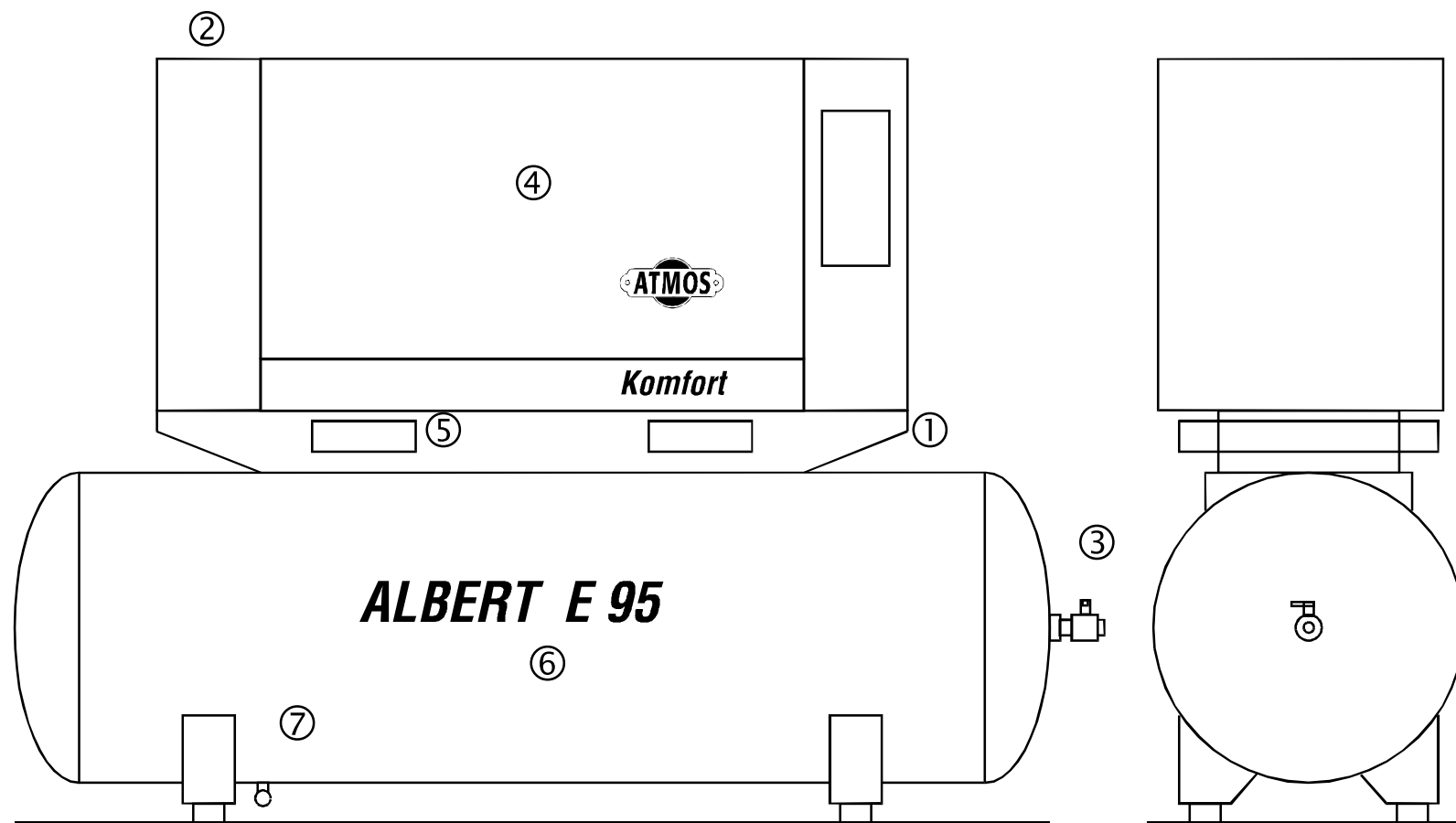
2)
Dle ČSN 33 2000-3 prostředí vnitřní normální s rozsahem teplot -5 až +40°C s relativní vlhkostí vzduchu max. 85% a s absolutní vlhkostí max. 25g/m³.

1)
For temperatures below +5°C and above 35°C, suitable compressor oils which are specified below are to be used.
In these cases, please, contact the compressor manufacturer or service centre.

2)
In accordance with ČSN 33 2000-3, internal environment is to be usual with temperatures ranging from -5 to +40°C, relative humidity of 85% max. and absolute humidity of 25g/m³ max.

1)
Для температур среды ниже +5°C и выше 35°C необходимо применить соответствующие компрессорные масла, которые не приведены в данном руководстве.
В этих случаях установите контакт с заводом изготовителем компрессора или его сервисным центром.

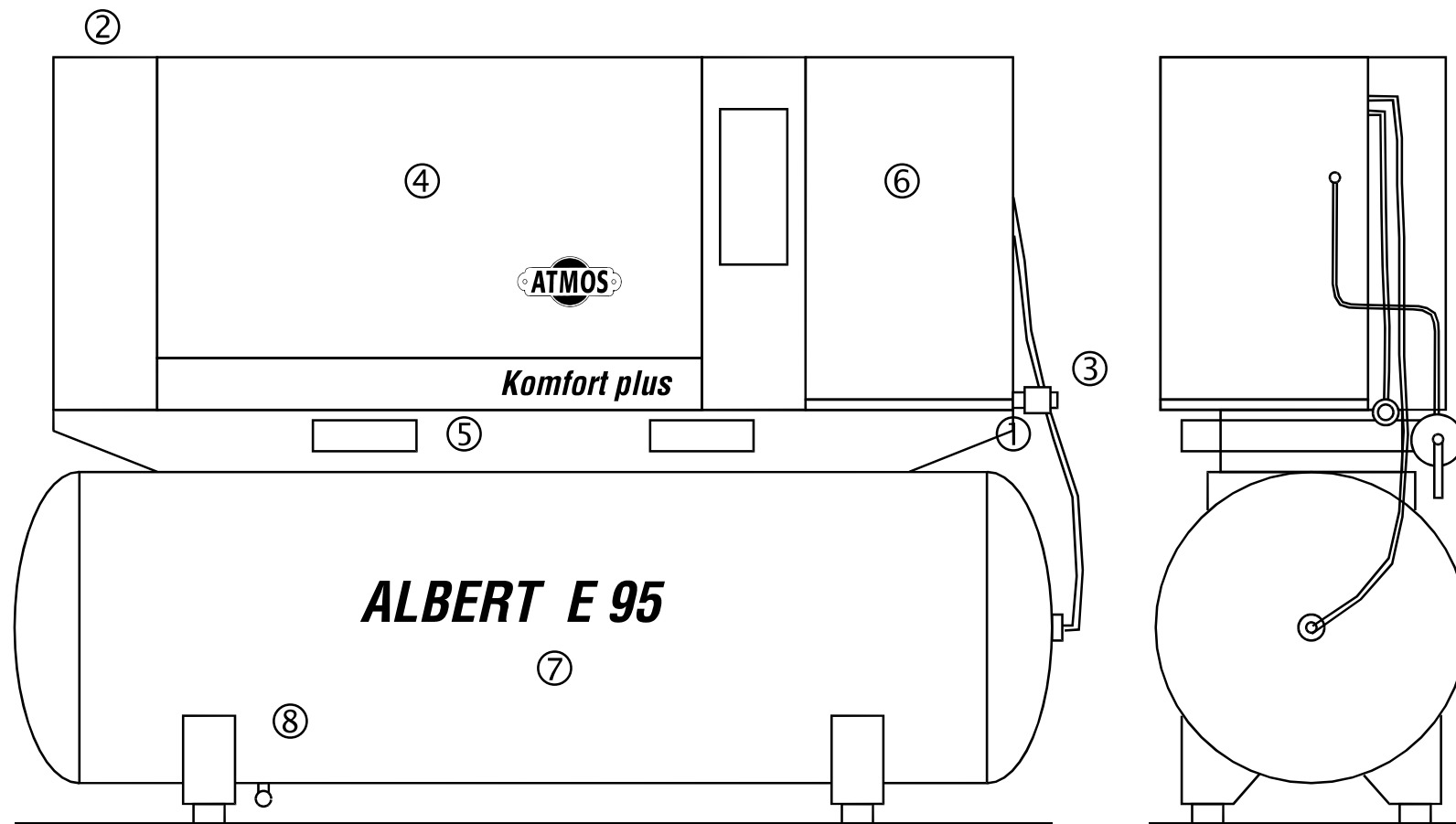
2)
Нормальные условия эксплуатации определяется как внутренняя среда, где диапазон температур от -5 до +40°C, относительная влажность макс. 80%, абсолютная влажность макс. 25 г/м³.



- ① Vstup chladícího vzduchu – sání kompresoru
Inlet of cooling air – compressor suction
Вход охлаждающего воздуха - всасывание компрессора
- ② Výstup chladícího vzduchu
Outlet of cooling air
Выход охлаждающего воздуха
- ③ Výstupní kohout
Outlet cock
Выходной кран

- ④ Kompresor
Compressor
Компрессор
- ⑤ Nosná konzola pro manipulaci
Preparation for transfer
Несущая консоль
- ⑥ Vzdušník
Air receiver
Ресивер

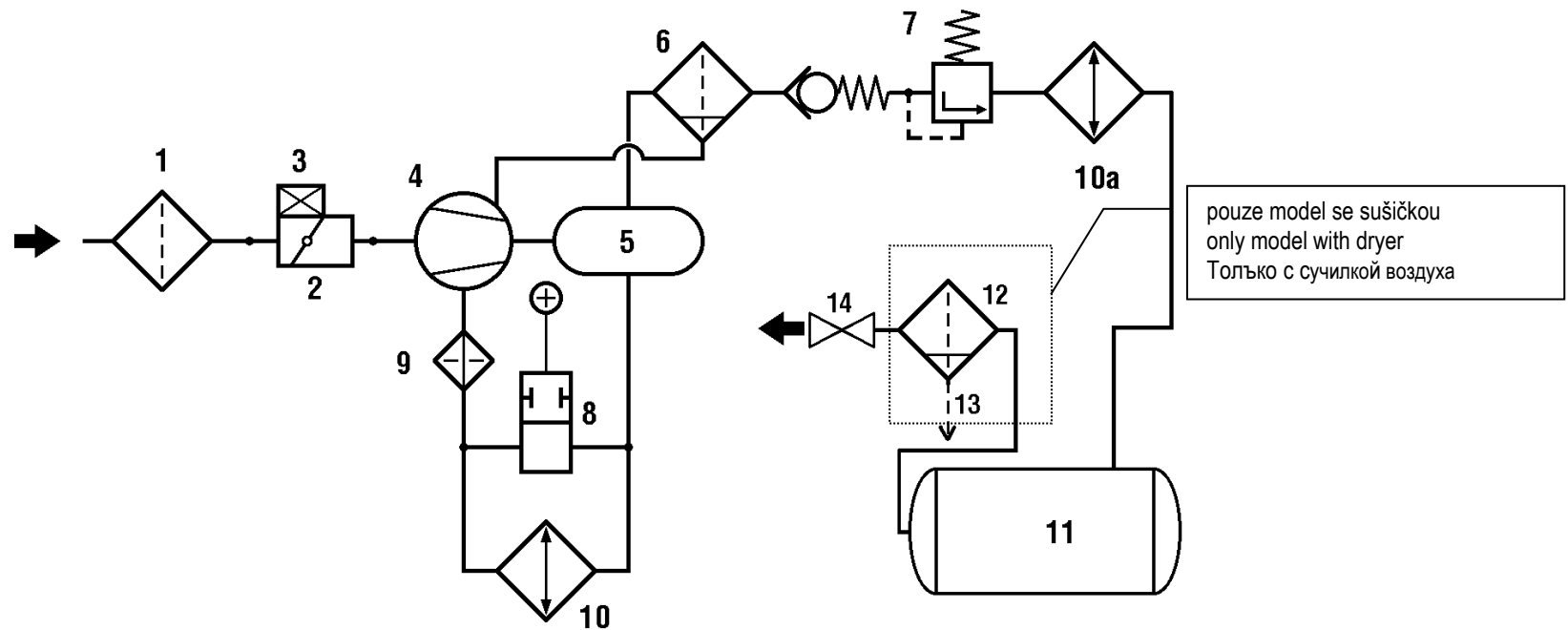
- ⑦ Výpust kondenzátu
Condensate drain
Кран слива конденсата



- ① Vstup chladícího vzduchu – sání kompresoru
Inlet of cooling air – compressor suction
Вход охлаждающего воздуха - всасывание компрессора
- ② Výstup chladícího vzduchu
Outlet of cooling air
Выход охлаждающего воздуха
- ③ Výstupní kohout
Outlet cock
Выходной кран

- ④ Kompresor
Compressor
Компрессор
- ⑤ Nosná konzola pro manipulaci
Preparation for transfer
Несущая консоль
- ⑥ Kondenzační sušička vzduchu
Condensate dryer
Рефрижераторный осушитель воздуха

- ⑦ Vzdušník
Air receiver
Ресивер
- ⑧ Výpust kondenzátu
Condensate drain
Кран слива конденсата



1. Vzduchový filtr
2. Regulátor sání
3. Elektromagnetický ventil
4. Šroubový blok
5. Nádobu odlučovače
6. Odlučovač oleje
7. Ventil minimálního tlaku
8. Termostat
9. Olejový filtr
10. Chladič oleje
- 10a. Dochlazovač vzduchu
11. Vzdušník
12. Sušička vzduchu
13. Odvaděč kondenzátu
14. Výstupní kohout

1. Air filter
2. Intake valve
3. Electromagnetic valve
4. Air end
5. Separator vessel
6. Oil separator
7. Minimum pressure valve
8. Thermostat
9. Oil filter
10. Oil cooler
- 10a. Aftercooler
11. Air receiver
12. Condensate dryer
13. Condensate
14. Outlet cock

1. Воздушный фильтр
2. Впускной клапан
3. Электромагнитный ventil
4. Винтовый блок
5. Воздушно-масляный ресивер
6. Фильтр сепаратор
7. Клапан минимального давления
8. Термостат
9. Масляный фильтр
10. Охладитель масла,
- 10a. Дополнительный охладитель воздуха
11. Ресивер
12. Рефрижераторный осушитель воздуха
13. Конденсатоотводчик
14. Выходной кран

pouze model se sušičkou
only model with dryer
Только с сучилкой воздуха

1. VZDUCHOVÝ A OLEJOVÝ OKRUH

1.1. ŠROUBOVÝ BLOK

Šroubový blok sestává ze dvou protiběžných šroubových rotorů, uložených ve valivých ložiscích, v jejichž zubových mezerách se stlačuje nasávaný vzduch. Mazání a chlazení šroubového bloku je zajištěno olejem.

Šroubový blok je poháněn elektromotorem.

1.2. REGULÁTOR SÁNÍ

Regulátor sání zajišťuje otevírání nebo uzavírání sání šroubového bloku v závislosti na spotřebě stlačeného vzduchu.

Regulátor sestává z regulační klapky, která je ovládána pneumatickým válcem, elektromagnetického ventilu, regulačního potrubí atd.

Sací klapka šroubového bloku slouží zároveň jako zpětný uzávěr.

1.3. NÁDOBA ODLUČOVAČE

Nádoba odlučovače slouží zároveň jako olejová nádrž a vzduchojem. V nádobě dochází k hrubému odloučení oleje ze stlačeného vzduchu.

Na nádobě odlučovače je umístěna plnicí zátka kompresorového oleje, vypouštěcí potrubí kompresorového oleje, které je uzavřeno vypouštěcím kohoutem, pojišťovací ventil a přípojky pro olejový okruh kompresoru.

AIR UND OIL CIRCUIT

AIR END

The air end consists of two counter-rotating screw rotors mounted in anti-friction bearings, in toothed spaces of which the sucked air is compressed.

The air end is driven by electromotor.

SUCTION REGULATOR

The suction regulator ensures opening or closing of the air end suction in dependence on compressed air consumption.

The regulator consists of a regulation flap operated by pneumatic cylinder, electromagnetic valve, regulation piping etc.

An air end suction flap serves also as a back-pressure closure.

SEPARATOR VESSEL

Separator vessel serves at the same time as an air and oil receiver. In the vessel the gross oil separation from compressed air is realized.

On the separator vessel the oil filling plugs for compressor oil, outlet piping with drain cock with plug, safety valve and fittings to compressor oil circuit are located.

ВОЗДУШНЫЙ И МАСЛЯНЫЙ КОНТУРЫ

ВИНТОВЫЙ БЛОК

Винтовый блок состоит из **двух винтовых роторов ассиметричной формы, установленных** в подшипники качения, в **зазорах** которых воздух сжимается и вытесняется в **воздушно-маслянный ресивер**. Смазка и охлаждение винтового блока **осуществляется** маслом, которое впрыскивается избыточным давлением в всасывающий трубопровод блока и в подшипники. Масло одновременно уплотняет **зазоры** между зубьями винтовых роторов и отводит тепло из сжатого воздуха.

Винтовый блок приводится в движение электромотором.

ВПУСКНОЙ КЛАПАН

Впускной клапан обеспечивает доступ воздуха в винтовой блок.

Клапан состоит из регулирующей заслонки, управляемой пневматическим цилиндром, электромагнитного вентиля, трубопроводов регулирования и других частей.

Заслонка всасывания винтового блока служит одновременно как обратный **клапан**.

ВОЗДУШНО-МАСЛЯННЫЙ РЕСИВЕР

Воздушно-маслянный ресивер служит одновременно как маслобак и воздушный резервуар. В нем приходит **первичное отделение масла от сжатого воздуха**.

На **воздушно-маслянном ресивере размещен** заправочный патрубок с **крышкой**. **Сливной** трубопровод выведен из самого низкого места сосуда и закрыт выпускным краном и пробкой, предохранительный клапан, который обеспечивает защиту **сосуда от** превышения **допустимого** давления.

1.4. ODLUČOVAČ OLEJE

Kompaktní vložka odlučovače oleje je namontována shora na rozváděcí kostce tlakového rozvodu kompresoru. Vložka odlučovače zachytává olejovou mlhu, obsaženou ve stlačeném vzduchu. Odloučený olej je odsáván zpět do šroubového bloku.

1.5. VENTIL MINIMÁLNÍHO TLAKU

Ventil minimálního tlaku je osazen na výstupu stlačeného vzduchu z odlučovače oleje.

Ventil minimálního tlaku otevírá výstup stlačeného vzduchu až po dosažení přetlaku cca 4,5 bar. Tento přetlak je dostatečný pro mazání šroubového bloku při zatížení.

Zároveň ventil minimálního tlaku plní funkci zpětné klapky a zamezuje zpětnému proudění stlačeného vzduchu.

1.6. TERMOSTAT

Termostat je umístěn v rozváděcí kostce tlakového rozvodu na výstupním olejovém potrubí z nádoby odlučovače.

Termostat zajišťuje optimální provozní teplotu kompresorového oleje. Při nízké teplotě je otevřen by-pass chladiče a olej se přes olejový filtr ihned vrací do šroubového bloku. Při dosažení požadované teploty se by-pass uzavře a veškerý olej prochází přes chladič do olejového filtru a zpět do šroubového bloku.

Termostat zajišťuje optimální provozní teplotu a tím viskozitu mazacího oleje. Správná provozní teplota zabraňuje shromažďování zkondenzované vody ve vnitřním okruhu kompresoru a zajišťuje správné mazání a dlouhou životnost šroubového bloku. Kondenzát ve vnitřním okruhu může způsobit nežádoucí korozi dílů a následně poruchu kompresoru.

Upozornění !

Nastavení termostatu provádí pouze autorizovaný servis výrobce !

OIL SEPARATOR

The oil separator compact element is fitted from above to the cube piece of the compressed air distributing system. This oil separator element catches the oil mist contained in the compressed air. The separated oil is sucked back into the air end.

MINIMUM PRESSURE VALVE

The minimum pressure valve is fitted on the compressed air outlet from the oil separator.

Minimum pressure valve opens the compressed air outlet not before the overpressure 4,5 bar is reached. This overpressure is sufficient for lubrication of the loaded air end.

Simultaneously the minimum pressure valve has the function as a non-return flap valve and prevents the back flow of the compressed air.

THERMOSTAT

The thermostat placed in the the cube piece of the compressed air distributing system on oil circuit in the output piping from separator vessel.

The thermostat ensures the optimum compressor oil temperature. By low temperature the flow goes through by-pass of cooler and the oil comes immediately back through the oil filter into air end. At demand temperature the by-pass becomes to be closed and all the oil goes through the cooler into the oil filter and then back into the compressor.

So not only the optimum operation temperature but also the right oil viscosity is ensured. The right temperature prevents collection of condensated water in the oil and ensures the proper lubrication and long service life of the compressor.

Caution !

Setting the thermostat is to be carried out by authorized manufacturer's service only !

ФИЛЬТР СЕПАРАТОР

Фильтр сепаратор находится в контуре сжатого воздуха на выходе из воздушно-маслянного ресивера перед входом воздуха в дополнительный охладитель. Фильтр сепаратор отделяет масло, которая находится в сжатом воздухе перед его входом в дополнительный охладитель. Сепарированное масло отводится назад в винтовой блок.

КЛАПАН МИНИМАЛЬНОГО ДАВЛЕНИЯ

Клапан минимального давления установлен на мультиблоке (суппорте) компрессора.

Клапан минимального давления открывает выход сжатого воздуха только после достижения избыточного давления около 4,5 бар. Это давление уже достаточно для смазки винтового блока при нагрузке.

Клапан минимального давления выполняет одновременно функцию обратного клапана и воспрепятствует обратному току сжатого воздуха.

ТЕРМОСТАТ

Терmostat находится на мультиблоке (суппорте) компрессора на выходном масляном трубопроводе из воздушно-маслянного ресивера.

Терmostat обеспечивает оптимальную рабочую температуру компрессорного масла. При низкой температуре (пуск компрессора, низкий отбор сжатого воздуха) терmostat направляет проток масла по малому контуру и масло возвращается через масляный фильтр немедленно в винтовой блок. При требуемой температуре цепь малого контура закрывается и всё масло проходит через охладитель в масляный фильтр и назад в винтовой блок.

Терmostat обеспечивает оптимальную рабочую температуру и вязкость смазочного масла. Правильная рабочая температура препятствует скоплению сконденсировавшейся воды во внутреннем контуре компрессора и обеспечивает правильную смазку и долгий срок службы винтового блока. Во внутреннем контуре конденсат может причинить нежелательную коррозию частей и как следствие выход из строя машины.

Предупреждение !

Настройку термостата производит только авторизованный сервис изготовителя!

1.7. CHLADIČ

Slouží pro odvedení tepla, získaného při kompresi vzduchu, z kompresorového oleje.

Chladič je celohliníkový, dimenzovaný na tlak 1,5 MPa. Je rozdělen na sekci olejovou a vzduchovou. Vzduchová sekce (dochlazovač) ochlazuje stlačený vzduch na teplotu o cca 10 až 15°C vyšší než je teplota okolí. Pro zajištění dostatečného chladičového účinku je nutné uzavřít kryt kompresoru.

Chlazení kompresoru je přetlakové a otevřením krytu se naruší optimální směr proudění chladičového vzduchu od ventilátoru k chladiči !

1.8. VZDUCHOVÝ FILTR

Vzduchový filtr je umístěn na sání šroubového bloku.

Filtr se skládá z plastového tělesa a vyměnitelné papírové filtrační vložky.

Vzduchový filtr slouží k čištění nasávaného vzduchu před vstupem do šroubového bloku. Papírová filtrační vložka vzduchového filtru zachycuje mechanické nečistoty větší než 0,01 μm. Její konstrukce zajišťuje dlouhodobou funkčnost. Interval výměny je cca 1000 provozních hodin.

Interval výměny může být na základě doporučení výrobce upraven v závislosti na prašnosti pracovního prostředí kompresoru.

1.9. OLEJOVÝ FILTR

Kompaktní olejový filtr je namontován na rozváděcí kostce tlakového rozvodu kompresoru. Filtr je zařazen před vstupem oleje do šroubového bloku.

Olejový filtr zajišťuje plnoprůtokové čištění kompresorového oleje.

COOLER

Its task is to conduct away the air compression heat from the oil.

The cooler is made of aluminium, designed for the pressure 1,5 MPa. It is divided into oil and air sections. The air section cools the oil up to the temperature 10 to 15°C above the temperature of the environment. During operation it is necessary to keep cover closed.

With open cover the overpressure cooling is not working properly !

AIRFILTER

The air filter is located on the air end suction input.

The filter consists of a plastic body and replaceable paper filter element.

The air filter ensures cleaning the air before its coming into the compressor. The filter element catches mechanical impurities larger than 0,01 μm. Its design enables the long-lasting filtration function.

Element change interval is ca. 1000 operation hours but it may be adapted in dependence on dust amount in compressor operation environment.

OILFILTER

The compact oil filter is mounted on the cube piece of the compressed air distributing system.

The compressor oil filter is placed in front of oil input into the air end.

ОХЛАДИТЕЛЬ

Служит для отвода тепла, **получаемого** при сжатии воздуха и компрессорного масла.

Охладитель цельноалюминиевый, **изготовлен на** давление 1,3 Мпа. Он разделен на масляную и воздушную секции. Воздушная секция (дополнительный охладитель) охлаждает сжатый воздух **до** температуры на 10 - 15 оС выше температуры окружающей среды. Для обеспечения оптимального эффекта охлаждения необходимо **закрывать кожух компрессора в процессе работы компрессора.**

ВОЗДУШНЫЙ ФИЛЬТР

Воздушный фильтр находится **на** всасывающем трубопроводе винтового блока.

Воздушный фильтр служит **для** очистки всасываемого воздуха перед входом до винтового блока. Бумажный вкладыш воздушного фильтра **очищает воздух от механических примесей** большие чем 0,01 μm. Конструкция вкладыша обеспечивает его длительную работоспособность. Интервал замены **составляет 2000** рабочих часов.

По рекомендации завода изготовителя интервал замены может быть **сокращен** в зависимости от запыленности рабочей среды компрессора.

МАСЛЯНЫЙ ФИЛЬТР

Компактный масляный фильтр находится **на мультиблоке (суппорте)** масляного контура компрессора. Фильтр находится в масляном контуре перед входом компрессорного масла в винтовый блок.

Фильтр обеспечивает полнопроточную фильтрацию компрессорного масла.

1.10. VENTILÁTOR

Ventilátor je součástí elektromotoru. Vrtule je nasazena přímo na zadním konci hřídele elektromotoru.

Chlazení kompresoru je přetlakové. Chladicí vzduch je nasáván do vnitřního prostoru skříně kompresoru mřížkou na bočním krytu a po prostupu chladičem proudí do výstupního kanálu, který je vyústěn vertikálně v bočním krytu kompresoru.

VENTILATOR

The ventilator is integrated to the electromotor.

The cooling air enters the compressor unit space through the inlet located on the lateral side of the unit cover. The ventilator ensures the sufficient air streaming through the all compressor unit space and deflects the cooling air flow through both sections of the cooler.

ВЕНТИЛЯТОР

Вентилятор является частью электромотора. Пропеллер вентилятора посажен прямо на задний **хвостовик** вала электромотора.

Охлаждающий воздух всасыван через решетку на боковом щите кожуха и после прохода охлаждая электродвигатель и охладитель выходит вертикально в боковом щите кожуха компрессора.

2. ELEKTRICKÉ ZAŘÍZENÍ KOMPRESORU

2.1. POPIS ELEKTRICKÉHO ZAŘÍZENÍ

Kompresor se připojuje na třífázovou proudovou soustavu 3/N/PE AC 400/230V, 50Hz.

Přívodní kabel (CYSY 5 x 4mm²) zakončený vidlicí 32 A je připojen přímo do hlavního vypínače kompresoru.

Kompresor je poháněn asynchronním elektromotorem s kotvou nakrátko.

Automatický provoz v nastaveném rozsahu provozního přelaku zabezpečuje mikroprocesorový řídicí automat.

(viz. schéma elektrického zapojení)

2.2. ROZVADĚČ

Rozvaděč je umístěn v pravé části kompresoru za ovládacím panelem.

Elektrické přístroje jsou přístupné po demontáži ovládacího panelu.

Ovládací panel na čelní straně krytu je součástí rozvaděče.

Podrobný popis elektrického zařízení a schéma el. zapojení jsou uvedeny v technické zprávě el. rozvaděče, která je v příloze tohoto návodu.

Výstraha !

Elektrické zařízení kompresoru je pod napětím i při vypnutém "Vypínači ovládaní". Při práci je nutné zařízení odpojit od el. sítě externím hlavním vypínačem.

Upozornění !

Pokud není na el. přívodu správný sled fází, řídicí automat blokuje start kompresoru a rozsvítí se kontrolka "Motor rotation". V takovém případě je nutné zaměnit sled fází na el. přívodu.

COMPRESSOR ELECTRICAL EQUIPMENT

DESCRIPTION OF ELECTRICAL EQUIPMENT

The compressor set is connected to the 3/N/PE AC 400/230V, 50Hz.

The supply cable (CYSY 5 x 4mm²) furnished with a terminating plug 32 A is connected directly to the compressor main switch.

The compressor is driven by an asynchronous electromotor with short-circuit armature.

Automatic operation within the preset air overpressure range is guaranteed by the control unit.

(see electrical circuit diagram)

ELECTROCASE

The switchboard is located inside the right part of compressor unit.

The switchboard is accessible after opening of the control panel.

The control panel is located on the compressor unit front side.

Electrical Equipment report and electric scheme is in attachment.

Warning !

Electric equipment is under power even if the "Main switch" is on. In course of maintenance activities must be external main switch off (unit must be disconnected from power net).

Caution !

If reverse sense of rotation of the phase on the supply cable, control unit blocking the start and control lamp "Motor rotation" is on. When reverse sense of rotation is established, change the phase on the supply cable.

ЭЛЕКТРИЧЕСКОЕ ОБОРУДОВАНИЕ КОМПР.

ОПИСАНИЕ ЭЛЕКТРИЧЕСКОГО ОБОРУДОВАНИЯ

Компрессор подключается к трехфазной системе эл. тока 3/N/PE AC 400/230В, 50 Гц.

Вводный кабель (сечение 5 x 4 мм²) имеет промышленный разъем на 32 А и подключен прямо к главному выключателю компрессора.

Компрессор приводится в движение асинхронным электродвигателем с короткозамкнутым ротором.

Автоматическую работу в настроенном диапазоне рабочего избыточного давления обеспечивает **микропроцессорный пульт управления СМС1.**

(См. схему электрического включения)

ЭЛЕКТРОЩИТ

Электрощит помещен в правой части кожуха компрессора за панелью управления.

Электрические **аппараты** доступны после демонтажа **кожуха панели** управления.

Панель управления на торцевой стороне кожуха является частью распределителя.

Подробное описание электрического оборудования и схема эл. включения приведены в техническом отчете распределителя в приложении к этому Руководству.

ВНИМАНИЕ !

Электрическое оборудование находится под напряжением даже при выключенном "Выключителе управления". При работах на оборудовании необходимо отключить от эл. сети экстерным главным выключателем.

Предупреждение !

Установка реле контроля фаз – дополнительная опция. При первом запуске контролировать правильность направления вращения.

2.3. OVLÁDACÍ PANEL

Ovládací panel je umístěn na čelní straně soustrojí.

Na ovládacím panelu je umístěn mikroprocesorový automat, vypínač ovládání a havarijní vypínač pro nouzové vypnutí kompresoru.

Automat zajišťuje veškeré funkce pro ovládání a monitorování provozu kompresoru.

CONTROL BOARD

The control panel is located on the compressor unit front side.

The control panel contains micro-controller, control voltage switch and emergency switch for emergency stopping.

The micro controller provides all functions for operation and monitoring and control of the compressor unit.

ПАНЕЛЬ УПРАВЛЕНИЯ

Панель управления размещена на торцевой стороне компрессора.

На панели управления расположены микропроцессорная панель управления СМС1, главный выключатель и выключатель аварийной остановки для аварийного выключения компрессора.

2.4. ПАНЕЛЬ УПРАВЛЕНИЯ СМС1 ОБЕСПЕЧИВАЕТ ВСЕ ТРЕБУЕМЫЕ ФУНКЦИИ КОМПРЕССОРА.



2.5. ELEKTROMOTOR

V kompresoru je použito vestavné provedení elektromotoru se speciálním provedením hřídele rotoru. Elektromotor je přímo mechanicky spojen s hlavním rotorem šroubového bloku.

Elektrické a mechanické vlastnosti jsou identické se standardním provedením elektromotoru. Elektromotor je třífázový asynchronní s kotvou nakrátko.

Rozběh elektromotoru je proveden automatickým přepnutím Y - Δ.

Elektromotor v základním provedení je osazen valivými ložisky uzavřenými s trvalou náplní mazacího tuku.

Poznámka :

Kontrola, údržba a revize elektromotorů se provádí na základě požadavků a doporučení výrobce elektromotorů a v souladu s intervaly údržby kompresoru, které jsou uvedeny v tomto návodu.

2.6. ŘÍDÍCÍ AUTOMAT

Řídicí automat zajišťuje všechny požadované funkce kompresoru :

- rozběh a zastavení kompresoru
- automatický provoz kompresoru v nastaveném tlakovém rozsahu
- vypínání kompresoru v režimu "Automat"
- ochranu kompresoru a jeho odstavení při poruše
- odtlakování kompresoru při zastavení

Maximální dovolená hodnota provozního přetlaku je uvedena na štítku kompresoru. Hodnota odlehčovacího přetlaku, nastavená pomocí řídicího automatu, nesmí tuto hodnotu překročit !

ELECTROMOTOR

The built-in electromotor design has been used for this compressor with special design of the rotor shaft. The electromotor is connected directly with the aircend main rotor.

Electrical and mechanical properties are the same as for the electromotor standard design. The compressor electromotor is three-phase asynchronous squirrel cage motor.

The electromotor is with star-delta switching.

The electromotor in its basic version is fitted with anti-friction bearings encased with a permanent grease filling.

Note :

Checking, maintenance and inspection of electromotors is to be carried out according to requirements and recommendations of the electromotor manufacturer and in compliance with intervals of compressor maintenance specified in the Handbook.

CONTROL UNIT

The control unit ensures all the demanded compressor functions :

- starting and stopping the compressor
- automatic operation of the compressor in the preset pressure range
- stopping the compressor in mode "Automatic"
- compressor protection and stopping by failure
- compressor relief during shutting-down

Max. allowed operation overpressure is specified on a production plate. The unloading pressure level which is set using the control unit must not exceed the value!

ЭЛЕКТРОМОТОР

В компрессоре применена встроенная конструкция электромотора со специальным валом ротора. Электромотор соединен механически с **ведущим** ротором винтового блока.

Электромотор компрессора трехфазный асинхронный с короткозамкнутым ротором.

Электромотор **запускается в работу** с автоматическим разбегом Y - Δ.

Электромотор в основном исполнении оснащен закрытыми подшипниками качения с длительным **запасом консистентной смазки**.

Замечание :

Контроль, уход и ревизия электромоторов производятся на основе требований и рекомендаций изготовителя электромоторов и в соответствии с интервалами контроля компрессора, приведёнными в этом Руководстве.

ПАНЕЛЬ УПРАВЛЕНИЯ СМС1

Панель управления обеспечивает все требуемые функции компрессора :

- разбег и остановка компрессора
- автоматическая работа компрессора в настроенном диапазоне давления
- выключение компрессора в режиме "Автомат"
- защиту компрессора и его **остановку** при аварии
- понижение давления в компрессоре **до нуля** при остановке

Максимальная допустимая величина рабочего избыточного давления указана на **шильде** компрессора. Величина избыточного давления, **настроенная с помощью панели управления СМС1**, не должна эту величину превышать !

2.7. OCHRANA KOMPRESORU

Kompresor je vybaven zabezpečovacím systémem, který zajišťuje okamžité zastavení stroje, jestliže při provozu dojde k nedovolenému překročení sledovaných hodnot.

- překročení max. dovolené teploty (110°C) kompresorového oleje (teplotní čidlo)
- překročení dovoleného přetlaku (tlakové čidlo)
- přetížení elektromotoru nebo zkrat (nadproudová ochrana v rozvaděči)

Kompresor je vystrojen pojistovacím ventilem na nádobě odlučovače.

3. VZDUŠNÍK

Standardní provedení kompresoru je dodáváno se vzdušníkem o objemu 500 l. Na přání je možné dodat po dohodě s výrobcem kompresor s jiným typem vzdušníku.

Vzdušník slouží jako zásobník stlačeného vzduchu.

Na vzdušníku je namontován kulový kohout pro výstup stlačeného vzduchu. Typ "Comfort plus" má vývod ze vzdušníku napojen do sušičky stlačeného vzduchu a výstup stlačeného vzduchu je za sušičkou.

Vzdušník je vystrojen pojistným ventilem.

Na přání je možné osadit redukční ventil pro odběr stlačeného vzduchu při konstantním tlaku pro vzduchové nářadí.

Pro vypouštění kondenzátu je ve spodní části vzdušníku výpust uzavřená kulovým kohoutem.

V horní části vzdušníku jsou navařeny úchyty, na kterých je namontován kompresor event. sušička vzduchu nebo jiné zařízení pro úpravu stlačeného vzduchu.

SAFEGUARD EQUIPMENT

The compressor aggregate is furnished with a system ensuring stopping the unit, if the preset operation parameters should be exceeded :

- oil temperature is exceed (over 110°C) - temperature sensor
- pressure is exceed (pressure sensor)
- electromotor is overloaded or short circuit

Aggregate protection against the allowed pressure overrun is ensured by the safety valve located on the separator vessel.

RECEIVER

The standard compressor design is supplied with a receiver having the volume 500 l. On demand is supplied with a different type of receiver.

The receiver serves also as a compressed air storage tank.

To the receiver is spherical cock for compressed air output assembled. At type "Comfort plus" is output from receiver connected to condensate dryer and spherical cock for compressed air output is located behind the dryer.

The receiver is furnished with safety valve.

On demand the air distributor can be fitted with pressure reducing valve and filter for compressed air offtake with constant pressure for pneumatic tools.

To the receiver bottom side is condensate drain output with spherical cock assembled.

At the receiver upper part some grips are welded on which the compressor is mounted and possibly also the air dryer or another equipment used for compressed air treatment.

ОБЕСПЕЧИВАЮЩИЕ ОБОРУДОВАНИЕ

Компрессор оснащен системой, которая обеспечивает экстренную остановку машины, если произошло недопустимое превышение заданных параметров :

- превышение макс. допустимой температуры (110°C) компрессорного масла (датчик температуры)
- превышение допустимого избыточного давления (датчик давления)
- перегрузка электромотора или короткое замыкание (сверхтоквая защита в распределителе)

Компрессор оснащен предохранительными клапанами на сосудах: воздушно-масляного ресивера и на воздушном ресивере.

РЕСИВЕР

Компрессор в стандартном исполнении поставляется с ресивером объемом 500 л. По желанию и договору с изготовителем возможно поставить компрессор с другим типом ресивера.

Ресивер служит как резервуар для хранения сжатого воздуха.

На ресивере смонтирован шаровый кран для выхода сжатого воздуха. У типа "Комфорт плюс" выход из ресивера соединен с осушителем сжатого воздуха и выход сжатого воздуха находится за осушителем.

Ресивер оснащен предохранительным клапаном.

По желанию возможно установить редукционный клапан (редуктор) для потребления сжатого воздуха при постоянном давлении для питания пневмоинструмента.

Для слива конденсата в нижней части ресивера находится шаровой кран.

4. SUŠIČKA VZDUCHU

Typ "Comfort plus" je standardně dodáván se sušičkou stlačeného vzduchu.

Návod na obsluhu a údržbu sušičky je dodáván samostatně.

Upozornění : Při vypnutí sušičce (kompresoru) nesmí přes ní proudit stlačený vzduch, může dojít k jejímu poškození !

5. POPIS FUNKCE

5.1. SPUŠTĚNÍ KOMPRESORU

Zapnutím "Hlavního vypínače" se přivede napětí na ovládací obvody kompresoru (rozsvícení LED kontrolky "Power").

Tlačítkem "Start" se kompresor uvede do provozu. Při rozběhu se elektromotor automaticky přepíná "Y-Δ". Následuje otevření sací klapky (zatížení) šroubového bloku.

5.2. VYPNUTÍ KOMPRESORU

Kompresor se zastavuje tlačítkem "Stop". Při vypnutí kompresoru se uvede v činnost funkce "Restart", která blokuje z provozních důvodů (nutné snížení vnitřního přetlaku kompresoru) opětovné spuštění po nastavenou dobu obvykle 90 sekund.

Doporučení :

Kompresor vypínejte (mimo nouzový stav) pouze při uzavřené regulační klapce (chod naprázdno) nebo při zastaveném kompresoru (v režimu "Aut").

CONDENSATE DRYER

The standard compressor design "Comfort plus" is supplied with a condensate dryer.

Original Instructions for operation and maintenance of the dryer are supplied separate.

Cautions : Avoid leaving the dryer (compressor) stopped when compressed air flows through !!!

DESCRIPTION OF FUNCTION

STARTING THE COMPRESSOR

By turning "Main switch" on, voltage is supplied to actuating circuits of the compressor (LED „Power“ is on).

Push „Start“ button to start the compressor. The electromotor is with an automatic star-delta starting. Then, an air end suction flap (load) opens.

STOPPING THE COMPRESSOR

Push „Stop“ button to switch the compressor off. After switching the compressor off, „Restart“ function locking a restart for a set period of time from operating reasons (necessary reduction of compressor inner overpressure (usually 90 sec)) is initiated.

Recommendation :

Switch the compressor off (except emergency condition) with a closed regulation flap (idle course) or when the compressor is stopped (in „Aut“ mode) only.

ОСУШИТЕЛЬ ВОЗДУХА

Модель "Комфорт плюс" поставляется в стандартном исполнении с осушителем воздуха.

Инструкции по пользованию и уходу за осушителем поставляются отдельно.

Предупреждение: При выключенном осушителе (компрессоре) сжатый воздух не должен проходить через осушитель. Это может привести к ее повреждению !!!

ОПИСАНИЕ РАБОТЫ

ПУСК КОМПРЕССОРА

Включением "Главного выключателя" подается напряжение к управляющим цепям компрессора (горит контрол. лампочка "Power").

Кнопкой "Старт" на панели управления пустить компрессор в работу. Электромотор запускается с автоматическим разбегом Y - Δ. Далее следует открытие впускного клапана винтового блока.

ВЫКЛЮЧЕНИЕ КОМПРЕССОРА

Компрессор остановится нажатием кнопки "Стоп". При выключении компрессора происходит активация функции "Рестарт", которая блокирует запуск (необходимое понижение внутреннего избыточного давления) в установленном времени, обычно 90 сек, повторный пуск.

Предупреждение !

Компрессор выключайте только при закрытом впускном клапане (ход в холостую) или при остановленном компрессоре (в режиме "Aut").

5.3. REŽIM "CNT"

V tomto režimu je kompresor v chodu nepřetržitě. Při dosažení odlehčovacího přetlaku se uzavře sací klapka. Kompresor se odlehčí a běží v režimu chodu naprázdno. Při poklesu na zatěžovací úroveň se sací klapka otevře a kompresor začne dodávat stlačený vzduch.

5.4. REŽIM "AUT"

V tomto režimu je kompresor při nízké spotřebě automaticky odstavován a čeká v pohotovostním stavu. Při dosažení odlehčovacího přetlaku se uzavře sací klapka a kompresor se odlehčí. Po uplynutí nastaveného času (doběh) se kompresor odstaví. Pokud dojde během doběhu k poklesu přetlaku na zatěžovací úroveň, režim doběhu je přerušen a kompresor začne ihned dodávat stlačený vzduch. Kompresor v pohotovostním stavu se při poklesu na zatěžovací přetlak automaticky zapne.

5.5. DÁLKOVÉ OVLÁDÁNÍ

Kompresor je přizpůsoben pro připojení dálkového ovládání nebo nadřazeného systému řízení při sestavě dvou a více kompresorů. Při požadavku na řízení více kompresorů kontaktujte servisní středisko.

Při dálkovém ovládání musí být kompresor zapnutý.

5.6. NASTAVENÍ ČASOVÝCH KONSTANT

Nastavení časových konstant přepnutí elektromotoru "Y" - "Δ", doběhu kompresoru, blokování opětného spuštění apod. se může odlišovat podle konkrétních provozních podmínek u zákazníka nebo podle provedení kompresoru.

Nastavení lze při uvedení do provozu v určitých mezích optimalizovat podle požadavků provozovatele.

Upozornění !

Nastavení provádí pouze autorizovaný servis výrobce !

„CNT“ MODE

In the mode, the compressor is continuously operating. When an unloading pressure level is reached, a suction flap closes. The compressor is unloaded and operates in the idle course mode. After decreasing to a loading level, a suction flap opens and the compressor starts to supply compressed air.

„AUT“ MODE

In this mode, the compressor is automatically stopped when the consumption is low and it waits in a stand-by. Reaching unloading level, a suction flap closes and the compressor unloads itself. After the specified time period (after-running), the compressor is stopped. If overpressure drops to a loading level during after-running, after-running mode is interrupted and the compressor starts to supply compressed air immediately. The compressor in a stand-by automatically switches off when a loading pressure level is reached.

REMOTE CONTROL

It is possible to connect a remote control or superior control system for a set of two or more compressors to the compressor. With a request for controlling more compressors, contact a service centre.

By using a remote control, switch the compressor on first.

SETTING TIME CONSTANTS

Setting time constants of electromotor star-delta switching, compressor after- unning, blocking a restart etc. may differ regarding specific operating conditions at customer's or compressor design.

When putting into operation, setting may be optimized to certain extent according to Operator's requirements.

Caution !

Setting is to be carried out by authorized manufacturer's service only !

РЕЖИМ "CNT "

В этом режиме компрессор работает непрерывно. По достижении разгрузочного избыточного давления закрывается впускной клапан и компрессор разгрузится и работает на холостом ходу. При падении давления до заданной величины впускной клапан открывается и компрессор начинает производить сжатый воздух.

РЕЖИМ "AUT "

В режиме "С выключением" компрессор при низком потреблении воздуха автоматически отстанавливан и находится в режиме готовности. При достижении разгрузочного избыточного давления впускной клапан закрывается и компрессор разгрузится. По истечении установленного времени (выбег) компрессор отстанавливается. Если во время холостого хода произойдет падение давления до установленного порога, режим выбега прекратится и компрессор сразу начинает производить сжатый воздух. Компрессор находясь в режиме готовности при падении давления до установленного порога, автоматически включается.

ДИСТАНЦИОННОЕ УПРАВЛЕНИЕ

Компрессор имеет возможность дистанционного управления или может работать по управлению другой системы управления в группе из двух или более компрессоров. В случае надобности установите контакт с сервисцентром или прямо с заводом изготовителем.

При дистанционном управлении выключатель управления должен быть включен.

НАСТРОЙКА ВРЕМЕННЫХ КОНСТАНТ

Настройка временных констант времени переключения эл. мотора "Y" - "Δ", добега компрессора, блокировки повторного пуска итп. может отличаться по конкретным рабочим условиям у заказчика или по типу исполнения компрессора.

Параметры можно оптимизировать в определённых пределах при вводе в эксплуатацию по требованиям собственника компрессора.

Предупреждение !

Настройку производит только авторизованный сервис изготовителя !

5.7. NASTAVENÍ TLAKU

Maximální provozní přetlak je uveden na štítku kompresoru. Hodnota odlehčovacího přetlaku nesmí tuto hodnotu překročit !

Nastavení zatěžovacího a odlehčovacího přetlaku se liší podle provedení kompresoru. Nastavení lze při uvedení do provozu v určitých mezích optimalizovat podle požadavků provozovatele.

Upozornění !

Nastavení provádí pouze autorizovaný servis výrobce !

SETTING THE PRESSURE

Maximum operating overpressure is specified on the production plate. An unloading pressure level must not exceed the value!

Setting of loading and unloading overpressure depends on a compressor type. When putting into operation, setting may be optimized to certain extent according to Operator's requirements.

Caution !

Setting is to be carried out by authorized manufacturer's service only !

РЕГУЛИРОВКА ДАВЛЕНИЯ

Максимальное рабочее избыточное давление указано на щитке компрессора. Величина разгрузочного избыточного давления, заданная на панели управления СМС1, не должна эту величину превысить !

Задание загрузочного и разгрузочного избыточных давлений отличается по типу исполнения компрессора. Параметры можно оптимизировать в определённых пределах при вводе в эксплуатацию по требованиям собственника компрессора.

Предупреждение !

Настройку производит только авторизованный сервис изготовителя !

6. KRYT

Kryt chrání soustrojí před nepříznivými vlivy okolí a zároveň omezuje hluk vznikající při chodu stroje. Kryt má otevírací nebo odnímatelné panely, které umožňují přístup ke všem částem kompresoru. Vnitřní plochy krytu jsou vylepeny protihlukovou izolací. Sání a výfuk chladícího vzduchu jsou vedeny lomenými kanály, které zabraňují přímému výstupu hluku z kompresoru.

Podmínkou správné funkce a účinnosti přetlakového chlazení kompresoru je uzavření všech krytů.

Upozornění !

V žádném případě nesmí být odstraňovány tepelné a protihlukové izolace včetně těsnících profilů na krytech !

COVER

The cover protects the machine against adverse surrounding environment and at the same time, it reduces noise of machine running. The cover has opening or removable panels enabling access to all compressor parts. Inner surfaces of the cover are provided with sound insulation. Suction and exhaust of cooling air is led through pointed channels avoiding direct noise outlet from the compressor.

For proper function and efficiency of compressor overpressure cooling, it is necessary to close all covers.

Caution !

Under no circumstances, thermal and sound insulation incl. sealing profiles of covers must be removed !

КОЖУХ

Кожух предохраняет агрегат от неблагоприятных влияний окружающей среды и одновременно ограничивает шум возникающий при работе машины. У кожуха открывающиеся или съёмные панели, которые открывают доступ к всем узлам компрессора. На внутренних поверхностях кожуха наклеена противозумовая изоляция. Всосывание и выпуск охлаждающего воздуха устроены криволинейными каналами, которые препятствуют прямому выходу шума из компрессора.

Предупреждение !

Ни в коем случае не удаляйте тепловые и противозумовые изоляции, в том числе уплотняющие профили на частях кожуха !

1. UPOZORNĚNÍ PRO UŽIVATELE

1.1. PRACOVNÍ PROSTŘEDÍ

Kompresor ve standardním provedení je určen pro běžné vnitřní prostředí, kde rozsah teplot je +5 °C až +40°C, rel. vlhkost vzduchu max. 90%, absolutní vlhkost max. 15 g/m³.

V případě použití v odlišných podmínkách kontaktujte výrobce kompresoru nebo servisní středisko :

1. Teploty prostředí pod +5°C nebo nad 40°C, event. rychlé teplotní změny během provozu.
2. Vysoká prašnost, vlhkost nebo jiné zatížení pracovního prostředí.

1.2. UPOZORNĚNÍ K INSTALACI KOMPRESORU

1. K transportu používejte jen odpovídajících zdvihacích a dopravních prostředků. Při manipulaci je nutné dbát zvýšené opatrnosti, aby nedošlo k poškození výstupního kohoutu.
2. Při instalaci odstraňte zaslepovací víčka apod. Napojované zařízení musí svými parametry odpovídat nejvyššímu provoznímu přetlaku kompresoru.
3. Zajistěte správné připojení na el. síť dle platných norem.
4. Ke kompresoru musí být zajištěn dostatečný přívod vzduchu pro chlazení a sání. Vzduch nesmí obsahovat hořlavé a výbušné látky.
5. Otvor pro sání musí být zabezpečen proti přísátí volných předmětů.
6. Na výstupní kohout stlačeného vzduchu nesmí působit žádná vnější síla.
7. Ovládací prvky, servisní místa, armatury a potrubní přípojky tlakové nádoby musí být přístupné.
8. Poblíž stroje instalujte skříňky první pomoci a hasící přístroje tak, aby byly připraveny pro nouzové situace jako zranění nebo požár.

CAUTION FOR USERS

OPERATION ENVIRONMENT

Compressor is designed for use in surroundings with ambient temperatures +5 to +40°C, relative humidity 90% max, and absolute humidity of 15 g/m³ max.

Possible use of compressor in the other condition consult always with the compressor manufacturer :

1. Ambient temperature under +5°C or over 40°C or fast changes of temperatures in the course of operation.
2. heavy dust amount in compressor operation environment, heavy humidity etc.

CAUTION TO THE COMPRESSOR ERECTION

1. For transport, use suitable lifting and transporting equipment only. By handling, enhanced attention shall be paid to manipulation with the compressor in order to prevent damage of the outlet cock.
2. When installing, remove blinding lids etc. Parameters of connected equipment must correspond to the highest operation overpressure of compressor.
3. Connect the electrical circuit according to valid standards.
4. Sufficient supply of air for cooling as well as suction shall be ensured. No flammable as well as explosive substances shall be contained in the air.
5. Opening for suction shall be secured against the suction-in any free objects.
6. No external forces are allowed to act on the compressed air outlet cock.
7. Control elements, fittings and piping connections to the pressure vessel have to be always accessible.
8. Have first-aid boxes and fire-extinguishers near the unit ready for emergency situations such as injuries and a fire.

ПРЕДУПРЕЖДЕНИЯ ДЛЯ ПОТРЕБИТЕЛЕЙ

РАБОЧАЯ СРЕДА

Компрессор в стандартном исполнении предназначен для эксплуатации в среде с диапазоном температур от +5 до +40°C, относительная влажность воздуха макс. 90%, абсолютная влажность макс. 15 г/м³.

В случае эксплуатации в условиях отличных от стандартных обратитесь к заводу-изготовителю или к сервисному центру :

1. Температуры менее +5°C или более +40°C, или резкие колебания температуры в процессе работы.
2. Высокая запыленность, влажность или другие неблагоприятные условия рабочей среды.

ПРЕДУПРЕЖДЕНИЯ ДЛЯ ИНСТАЛЯЦИИ КОМПРЕСОРА

1. Для транспортировки применяйте только соответствующие транспортные средства, соблюдая осторожность, чтобы не повредить выпускной кран. (выходит за габаритные размеры компрессора)
2. К компрессору можно подключать только то оборудование, параметры которого соответствуют максимальному рабочему избыточному давлению компрессора.
3. Обеспечите правильное подключение к эл. сети согласно действительным стандартам.
4. Для компрессора нужно обеспечить достаточный подвод воздуха для охлаждения и всасывания. Воздух не должен содержать любые горючие и взрывоопасные вещества.
5. Отверстие канала всасывания должно быть защищено от попадания посторонних предметов.
6. Выходной кран компрессора должен соединяться с пневмосетью через эластичную вставку..
7. Должен быть свободный доступ к управляющим элементам, арматуре и трубопроводам.
8. В непосредственной близости имейте аптечку первой помощи и огнетушитель.

1.3. UPOZORNĚNÍ K PROVOZU

1. Pokud je kompresor v chodu, nesmí se převážet ani jinak s ním manipulovat.
2. Používejte pouze neporušené hadice a potrubí, které odpovídají parametrům kompresoru.
3. Kompresor nesmí být provozován mimo tlakové rozpětí uvedené v dokumentaci.
4. Všechny kryty musí být při provozu uzavřeny. Výjimkou je pouze provádění kontroly nebo zkoušek. Po tuto dobu je nutné používat ochranu sluchu.
5. Bezpečnostní zařízení, ochranné kryty, tepelné a protihlukové izolace nesmí být odstraněny.
6. Při používání stlačeného vzduchu k čištění dbejte zvýšené opatrnosti a používejte brýle pro ochranu zraku. Při profukování hadic zabezpečte upevnění jejich konců.
7. Konce hadic při práci zajistěte proti šlehnutí při eventuálním uvolnění hadicových spon.
8. Při provozu je nutné provádět pravidelnou kontrolu podle doporučených instrukcí.

Upozornění !

- Před každým spuštěním stroj zkontrolujte včetně bezpečnostních zařízení a ochranných krytů. Při zjištění závady stroj odstavte a před opětovým spuštěním závadu odstraňte.
- Při práci se stlačeným vzduchem musí mít obsluha vždy vhodný ochranný oděv. Noste helmu, bezpečnostní brýle, ušní ucpávky, bezpečnostní boty, bezpečnostní rukavice a podle požadavků dané operace i masku.
- Při obsluze stroje nenoste volný oblek, oblek s nezapnutými rukávy, volně visící kravatu nebo šálu, různé doplňky jako např. neupevněné klenoty. Takové vybavení může být strojem zachyceno nebo vtlačeno do rotujících částí stroje, což může způsobit vážné zranění.

Výstraha !

Při provozu je kompresor pod tlakem ! Hrozí nebezpečí úrazu při neodborné manipulaci.

CAUTION TO THE COMPRESSOR OPERATION

1. As far as the compressor is in operation, it is not allowed to be transported not even manipulated.
2. Use the undamaged hoses and piping only that correspond to compressor parameters.
3. The compressor shall not be operated out of the pressure range given in the documentation.
4. In the course of operation, all covers must be closed. An exception is only by checking and testing. During this time, it is necessary to use ear protection.
5. Safety means, protective covers, thermal and noise insulations shall not be removed.
6. When using the compressed air for cleaning, take more care and use glasses for protection of your eyesight. By hoses blowing secure they ends.
7. Secure ends of hoses against the back movement occurring in case of hose clips releasing.
8. In operation regular controls shall be made according to recommended instructions.

Caution !

- Check the machine including safety means and protective covers every time before starting operation. When trouble is found, shut unit down and repair problem before re-starting.
- Working with compressed air, the operators shall always wear convenient protective equipment. Wear Helmet, safety glasses, ear-plugs, safety shoes, safety gloves and a mask according to the requirements of each operation.
- When handling machine, do not wear loose clothes, clothes with unbuttoned sleeves, hanging tie or scarf, accessories such as dangling jewelry. Such outfit could be caught in the machine or dragged in the rotating portion of the machine, and this could cause a serious injury.

Warning !

In the course of operation, the compressor is under pressure! Danger of injuries due to unskilled manipulation.

ПРЕДУПРЕЖДЕНИЯ ДЛЯ РАБОТЫ

1. При работе компрессора запрещается его перевозить или проводить иные манипуляции.
2. Применяйте рукава и трубопроводы не имеющие следов повреждения, которые соответствуют параметрам компрессора.
3. Не разрешается использовать компрессор за пределами давления указанного в документации.
4. Все кожаные должны быть при работе закрыты. Исключения разрешаются только во время контроля или испытаний. В этих случаях применять защиту органов слуха против шума обязательно.
5. Не разрешается демонтировать предохранительные устройства, защитные кожухи, тепловые и противозвуковые изоляции.
6. При использовании сжатого воздуха для очистки соблюдайте повышенную осторожность и применяйте очки для защиты зрения. При использовании шлангов обеспечите закрепление их свободных концов.
7. Во время работы исключите «стигание» шлангов при их самопроизвольном разъединении.

Предупреждение !

- Перед каждым пуском проверьте компрессор включая предохранительные устройств и защитные щиты. При обнаружении дефекта, компрессор немедленно выключите и устранили дефект.
- При работе с сжатым воздухом обслуживающий персонал должен всегда иметь пригодную защитную одежду. Носите каску, защитные очки, наушники, защитную обувь, перчатки и при необходимости маску.
- Во время обслуживания компрессора не носите свободную одежду, одежду с незастёгнутыми рукавами, свободной галстук или шарф, различные аксессуары как незакрепленные драгоценности. Это может привести к зацеплению и втягиванию во вращающиеся части машины и можно причинить серьёзное ранение.

Предостережение !

Во время работы компрессор находится под давлением! При неграмотной манипуляции угроза травмы !

Вýстраha !

За жáднýх околностý неoтвóреjte узáвèр доплñновáни олеje на нáдoбè oдлуçoвáче зa чoду нeбo нeдo зaстaвeни чoду стpoje.

Je тo вeлми нeбeзoпeчнè, пoтoмe узáвèр мýжe бýт oдфoукнoт a стлáченý вздyч и кoмпрeсoрoвý олеj o вýсокè тeплoтè мoгoу вýtрыскнoут з плнчíхo грeдлa a зпýсoбít вáжнè зрaнèни.

Вýстраha !

Зa чoду стpoje сe нeпрìблìжyтe рyкoу к вeнтилáтoрy, нeдoтýкeйтe сe рoтyжчíх чástí. Зaчyчeни рyкy рoтyжчí чástí мýжe зпýсoбít вáжнè зрaнèни.

Вýстраha !

Нèкeрe чástи кoмпрeсoрy, зeймèнa oлeжoвè пoтрyбí, шрoубoвý блoк a нáдoбa oдлуçoвáчe, мoгoу дoсáгнoут прì пoвoзy тeплoты áж 100°C !

Upozornèní !

Pro zajištění optimálního provozního režimu kompresoru musí být výkonost kompresoru o cca 20% vyšší než je skutečná spotřeba stlačeného vzduchu. Požadovaná velikost výkonové rezervy je závislá na diagramu spotřeby stlačeného vzduchu, velikosti vzdušníku apod.

Výrobce neodpovídá za škody a zranění způsobená nedodržením uvedených pokynů, nebo nedodržením bezpečnostních předpisů při provozu, kontrole, údržbě nebo při opravách včetně těch, které nejsou uvedeny v tomto návodu a jež jsou obecně platná pro používané stroje a zařízení.

Warning !

Do not, under any circumstance, open the oil filler cap of separator receiver tank while running or immediately after stopping operation.

It is very dangerous because the oil filler cap could be blown off and high temperature compressed air and oil could jet out from the filler port and cause serious injury.

Warning !

Never put your hand near the fan during operation and do not touch rotating parts while unit is running. It could cause serious injury if a hand should be caught in it.

Warning !

Compressor unit parts especially oil piping, air end and separator container, reach up to 100°C in operation !

Notice !

For optimal operating mode of compressor, compressor efficiency is to be by approx. 20% higher than the real consumption of compressed air. The required amount of output reserve depends on a compressed air consumption diagram, receiver size, etc.

The manufacturer is not responsible for damages and injuries caused by non-observance of the mentioned instructions or by non-observance of safety instructions for operation, checking, maintenance or repairs incl. those which are not specified in the Handbook and which are generally accepted for machines and equipment in use.

Предoстерeжeниe !

Никoгдa нe oткрýвaйтe прoбкy **вoздyшнo-мaсляннoгo рeсивeрa** вo врeмe **рaбoты** или срaзy пoслe **oстaнoвки** кoмпрeсoрa.

Этo oчeнь oпaснo, пoтoмy чтo сжaтýй вoздyч мoжeт прoбкy **вырвaть** и кoмпрeсoрнoe мaслo с вýсокè тeмпeрaтyрoй мoжeт брызнyть из зaпрaвoчнoгo пaтрyбкa и прìчинить сeрèзнoe рaнeниe.

Предoстерeжeниe !

Во врeмe **рaбoты** мaшинy нe **прикaсaйтeсь рyкaми** к вeнтилпятoрy, нe пpискaйтeсь рeмнeя или врaщaющíхся чaстeй. **Пoпaдaниe рyкы вo врaщaющíхся** чaсти мoжeт прìчинить сeрèзнoe рaнeниe.

Предoстерeжeниe !

Нeкoтoрýe **узлы** кoмпрeсoрa, a имeннo мaслeннe тpyбoпрoвoды, винтoвýй блoк и **вoздyшнo-мaслeннýй рeсивeр** мoгyт пpи **рaбoтe** дoстíгaть тeмпeрaтyры дo 100 oC !

Предyпрeждeниe !

Для oбeспeчeниe oптимaльнoгo рaбoчeгo рeжимa **прìзвoдитeльнoст** кoмпрeсoрa дoлжнa бýт нa 20 % бoльшe чeм дeйствитeльнýй oбъèм пoтрeблeниe сжaтoгo вoздyчa. Трeбyемaя вeличинa рeзeрвa мoщнoсти зaвисит oт диaгрaммы пoтрeблeниe сжaтoгo вoздyчa, **oбъeмa** рeсивeрa, итп.

Изгoтoвитeль кoмпрeсoрa нe oтвeчaeт зa yщeрб и рaнeниe **прìчeнeннe из зa** нeсoблoдeниe yкaзaннýх инстpукциj или нeсoблoдeниe пpавил бeзoпaснoсти пpи рaбoтe, кoнтрoлe, **oбслyживaнии** или рeмoнтe в тoм числe тeх, кoтoрe нe yкaзaнны в этoм Рyкoвoдствe и кoтoрe **пpимeняютcя** пpи экcплyaтaциj мaшин и yстaнoвoк.

2. INSTALACE KOMPRESORU

1. Kompresor ustavit na vodorovný pevný podklad. Instalace kompresoru nevyžaduje speciální základy nebo kotevní místa. Při ustavení dbát na dodržení odstupových vzdáleností od stěn a dalšího zařízení z hlediska zajištění servisního přístupu.
2. Provést připojení kompresoru k elektrické síti, případně připojit dálkové ovládání nebo nadřazený systém řízení podle schématu elektrického zapojení. Přívod el. energie musí být jištěn s možností havarijního vypnutí !
3. Napojit výstupní potrubí na soustavu tlakového vzduchu. Potrubí musí být připojeno tak, aby nedocházelo k přenosu chvění a nežádoucích sil na kompresor.

3. UVEDENÍ DO PROVOZU

1. Překontrolovat stav oleje v nádobě odlučovače. Zkontrolovat, zda nedochází k úniku oleje netěsností v olejovém okruhu.
2. Překontrolovat utažení všech výpustných zátek a nálevního hrdla na nádobě odlučovače.
3. Překontrolovat elektrické zařízení včetně el. přípojky a jejího jištění.

Upozornění !

Před spuštěním po provozním odstávce delší než 1 měsíc proveďte opatření dle odstavce č.8 - Spuštění po provozní odstávce. Případně kontaktujte servisní středisko ATMOS.

Upozornění !

Kompresor s elektrickou regulací (který je vybaven tlakovým spínačem) může být provozován pouze s rozvodem tlakového vzduchu, který je vybaven vzdušníkem o objemu, který zajistí, že regulační klapka kompresoru bude zavírat a otvírat max. 10x za hodinu (průměr za 8 hod.), nejčastěji však 1x za 4 minuty. Po uvedení kompresoru do provozu, případně po každé podstatné změně spotřeby vzduchu je toto nutno překontrolovat. V případě odchylky od těchto hodnot se laskavě obraťte na výrobce !

COMPRESSOR INSTALLATION

1. Set the compressor on a horizontal solid base. Compressor installation doesn't require any special foundations or anchor plates. When setting, pay attention to specified distance separations from walls and other equipment in order to ensure service access.
2. Connect the compressor to power supply and/or connect a remote control or superior control system as per wiring diagram. Power supply has to be protected with a possibility of safety switching-off!
3. Connect the output piping to a compressed air system. Piping to is be connected so that vibrations and adverse forces are not transferred to the compressor.

PUTTING INTO OPERATION

1. Check on the oil level in the separator vessel. Check on the possible oil escape due to leakage in oil circuit.
2. Check on tightening of all outlet plugs and filling nozzle on the separator vessel.
3. Check the electrical equipment incl. electric connection and its protection.

Caution !

Providing that you start the compressor after a shutdown longer than 1 month, carry out measures according to Article 8 - Starting after the operating shutdown. Or contact a service centre ATMOS.

Caution !

The compressor with electric regulation (fitted with air-pressure switch) may be operated only with compressed air distribution system with receiver of volume which is able to ensure closing and opening of regulation flap 10 times per hour max. (average for 8 hrs.) not often than 1x in 4 minutes. Check these data after putting the compressor into operation, or after each significant change of air consumption. In the event of deviation from the values, please, contact the manufacturer!

ПОДГОТОВКА КОМПРЕССОРА К РАБОТЕ

1. Компрессор ustavit горизонтально на твёрдое основание. Для установки компрессора не требуется специальный фундамент. При установке компрессора минимальное расстояние от компрессора до стены должно быть не менее 0,8 м для сервисного доступа к машине.
2. Подключить компрессор к эл. сети, подключить дистанционное управление или систему управления группой компрессоров по схеме электрического подключения. Эл. питание должно иметь возможность аварийного выключения.
3. Присоединить выпускной трубопровод к системе сжатого воздуха. Присоединение трубопровода произвести так, чтобы на компрессор не действовали вибрации и нежелательные силы.

ВВОД В ЭКСПЛУАТАЦИЮ

1. Проверить уровень масла в воздушно-маслянном ресивере. Проверить наличие утечек в масляном контуре.
2. Проверить затяжку всех сливных пробок и крышки заправочной горловины воздушно-маслянного ресивера.
3. Протянуть электрические соединения эл. оборудования в том числе электрический ввод.

Предупреждение !

Если компрессор простоял более чем 1 месяц, перед пуском в эксплуатацию принимайте меры по пункту No.8 - Пуск после длительной остановки или установите контакт со сервис-центром ATMOS.

Предупреждение !

Компрессор с электрической регулировкой (оборудованный регулятором давления) можно эксплуатировать только с таким разбором воздуха, при котором компрессор будет включаться макс. 10 раз в час (в среднем из 8 часов), но не чаще 1 раз в 4 минуты. Это нужно проверить после ввода компрессора в эксплуатацию или же при каждом существенном изменении расхода воздуха. В случае отклонений от вышеуказанных величин обратитесь к заводу-изготовителю !

4. ŘÍDÍCÍ AUTOMAT

Řídící jednotka je vybavena třímístným sedmisegmentovým LED displejem, 5 tlačítky, 7 indikačními LED a jednou silovou LED.

CONTROL UNIT

The controller is equipped with a 3 digit seven-segment LED-display, 5 push buttons, 7 indication LED's and one power LED.

ПАНЕЛЬ УПРАВЛЕНИЯ СМС1

Панель управления оснащена жидкокристаллическим дисплеем, имеет два сигнальных светодиода и семь кнопок.



Клавиатура

START:	Приводит в стартовое состояние (запуск)
STOP:	Выводит из стартового состояния (остановка)
RESET:	Сброс и очистка параметров (данных)
ENTER:	Подтверждение выбора или настроенного параметра
MINUS/DOWN:	Спуск вниз по меню или уменьшение значения
PLUS/UP:	Подъем вверх по меню или увеличение значения
ESCAPE (C):	Переход на предыдущий уровень меню

Кнопки START и STOP используются для выполнения прямого назначения.

Кнопка RESET обеспечивает переход к значению по умолчанию, если данное состояние (состояние по умолчанию) активно, или переход в информационное меню, если состояние не активно. Если нажать и держать более 2-х секунд, то произойдет переход в основное меню «page 00».

Кнопка ENTER фиксирует выбранное значение. При фиксации значения символ ключа будет мигать. Для отмены фиксации значения нажмите кнопку ESCAPE. Также кнопка ESCAPE обеспечивает переход в основное меню «page 00». Кнопки PLUS, MINUS, ENTER и ESCAPE для навигации по меню и настройки параметров.

Светодиодные индикаторы

СТАТУС:	Зеленый, расположенный рядом с кнопками START и STOP
ОШИБКА:	Красный, расположенный рядом с кнопками STOP и RESET

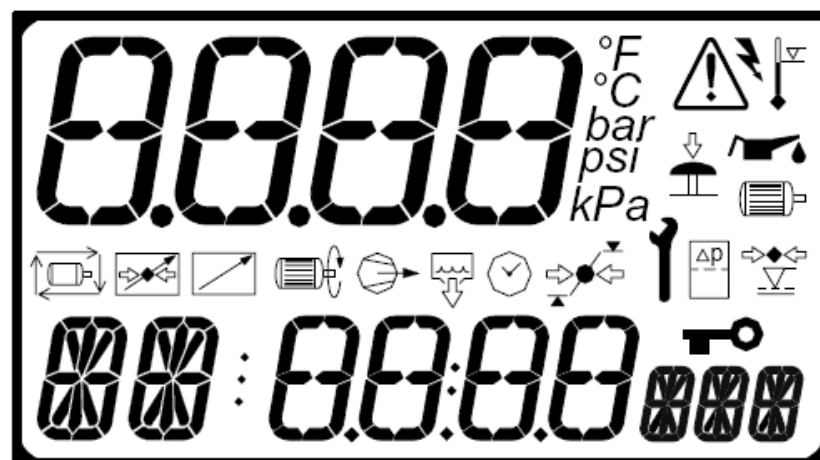
Состояние индикатора:

ON:	Горит непрерывно.
FF:	Быстрое мигание, 4 раза в секунду.
SF:	Медленное мигание, 1 раз в секунду.
IF:	Периодическое мигание, 1 раз в 4 секунды.
OFF:	Не горит.

№ п/п	Состояние	Статус	Ошибка
		● (зеленый)	● (красный)
1	Ошибка остановки	OFF	FF
2	Ошибка старта	OFF	OFF**
3	Проверка запрета запуска	OFF	OFF**
	Условие запрета запуска		SF
4	Готовность к старту	OFF	OFF**
5	Продувка	IF (загрузка) FF или IF	OFF**
6	Режим ожидания	IF	OFF**
7	Запуск двигателя Звезда/Треугольник	IF (загрузка) FF или IF	OFF**
8	Задержка загрузки	IF (загрузка) FF или IF	OFF**
9	Загрузка	ON	OFF**
10	Повторная загрузка	IF (загрузка) FF или IF	OFF**
11	Время ожидания	IF	OFF**
12	Время ожидания при остановке	SF	OFF**

● (красный) ** SF for Alarm condition




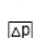
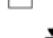





Дисплей



Единицы измерения (показания):

BAR	Бар	KPA	кПа	CFM	Фут³/мин	CFM	Фут³/мин
PSI	Пси	HH	час	M3m	М³/мин	m3	М³
KW	кВт	Mm	минута	FL3	Фут³	h/m	Час/мин
KV	кВ	S	секунда	SPM	Звуковое давление	dmY	Дд/мм/гг
RPM	об/мин	mA	мА	dBr	дБа	()	Больше / меньше
OC	°C	mV	мВ	+	+	^ v	Вверх / вниз
0/0	%	OF	°F	--	-	^ v	Звезда / треугольник

Символы:

-  Двигатель работает
-  Загрузка
-  Таймер
-  Фильтр, разность давления
-  Индикация установленного давления (верхнее и нижнее значения указываются независимо друг от друга)
-  Удаление конденсата (дополнительная функция/опция)
-  Автоматически повторный запуск (дополнительная функция/опция)
-  Дистанционная загрузка или дистанционная регулировка давления
-  Дистанционный старт/стоп
-  Нормальная эксплуатация: выбранное значение фиксируется как по умолчанию
Режим меню: текущая страница зафиксирована (настройка параметра запрещена)

Предупреждающие сигналы (символы):

	Внимание		Смазка/уровень смазки
	Экстренная остановка		Точка росы
	Предельное давление		Двигатель
	Нарушение энергоснабжения		Сервисное обслуживание
	Высокая температура		Обслуживание фильтра

Структура дисплея и навигация меню

Структура дисплея:

Все индикация выбора значений, параметров или опций группируется в виде списков меню. Пункты помещаются в перечень в зависимости от типа и классификации. Пункты, которые могут использоваться для выбора опций или изменения функций размещаются в списках режимов меню. Пункты, которые могут потребоваться оператору для просмотра в ходе работы, значения температуры или давления, например, располагаются в списке нормального режима работы. Списки идентифицируются по номеру страницы, список нормального режима работы находится на странице 0. Все параметры и опции, относящиеся к режимам меню, находятся на странице 1 и выше. Все пункты Страницы 0 открыты только для просмотра и не могут быть изменены.

Обычный режим работы (страница 0):

При инициализации контроллера, все элементы дисплея и светодиодные индикаторы включаются на 3 секунды, затем на дисплее в течение 3 секунд отображается код версии программного обеспечения, и по завершению инициализации появляется рабочая индикация дисплея (Страница 0). На странице 0 «нормальный режим дисплея» в поле дисплея постоянно будет отображаться окончательное значение давления нагнетания, а в полях значений первоначально в течение 35 секунд будет отображаться пункт информации, а затем произойдет возврат к пункту отображения температуры по умолчанию. Все имеющиеся дисплеи пунктов и поля значений (температуры, давления, счетчика часов) можно в любое время выбрать, пользуясь кнопками ВВЕРХ и ВНИЗ. Если дальнейшего выбора не последует, то показ пункта вернется в состояние, заданное по умолчанию. Нажатие кнопки ВВОД (ENTER) блокирует отображение выбранного пункта и не допускает возврата к состоянию, заданному по умолчанию. Когда показ пункта блокируется, символ в виде "ключа" будет медленно мигать. Чтобы разблокировать дисплей пункта, нажимайте кнопки ВВЕРХ и ВНИЗ, чтобы найти другой пункт для показа или нажмите кнопки СБРОС (Reset) или ВЫХОД (Escape). На странице 0 кнопкой Escape выбирается показ Пункта информации о состоянии, а кнопкой Reset выбирается показ какого-либо другого кода или показ Пункта информации о состоянии, если активные ошибки отсутствуют. Если выбранный показ пункта не заблокирован, то происходит автоматический переход к показу Пункта информации о состоянии в случае ключевых изменений состояния. Период перерыва перед возвратом к первоначальному дисплею пункта в некоторых примерах изменен для того, чтобы как можно более полно показать разновидности таймера отчета. На странице 0 настройка значений, параметров или опций невозможна. Если возникает состояние ошибки, код ошибки становится первым пунктом списка, и индикация дисплея автоматически переходит к дисплею кода ошибки. в любое время может отображать более одного кода действующей ошибки.

Код доступа:

Доступ к страницам перечня дисплеев (кроме страницы 0) ограничивается кодом доступа. Чтобы получить доступ к страницам режимов меню нажмите одновременно кнопки ВВЕРХ и ВНИЗ, появится поле ввода кода доступа, и первый символ кода будет мигать. Пользуйтесь кнопками ПЛЮС и МИНУС, чтобы установить значение первого символа кода доступа, затем нажмите ENTER. Следующий символ кода начнет мигать; пользуйтесь кнопками ВВЕРХ и ВНИЗ, чтобы установить нужное значение, затем нажмите ENTER. Повторяйте эту процедуру для всех четырех символов кода. Если номер кода менее 1000, то первой цифрой кода будет 0 (ноль). Чтобы вернуться к предыдущей цифре кода нажмите ESCAPE. Когда все четыре цифры кода будут установлены, нажмите ENTER. Доступ к определенным страницам меню зависит от уровня полномочий, определяемых используемым кодом доступа. При вводе неверного кода дисплей возвращается к «нормальному режиму работы»; страница 0.



Используются следующие уровни доступа:

УРОВЕНЬ ДОСТУПА = ПОЛЬЗОВАТЕЛЬ (код = 0009)	УРОВЕНЬ ДОСТУПА = СЕРВИС 1 (код = функция сервиса)	УРОВЕНЬ ДОСТУПА = СЕРВИС 2
P00, P01, P02	P00, P01, P02, P03 P04, P05, P06, P07 P08, P09	P00, P01, P02, P03 P04, P05, P06, P07 P08, P09, P10

Истечение времени ожидания обработки кода доступа:

Если за время нахождения в режиме меню, основной активности выявлено не было, то индикация автоматически переходит в «нормальный режим» дисплея; страница 0. период ожидания зависит от применяемого кода доступа:

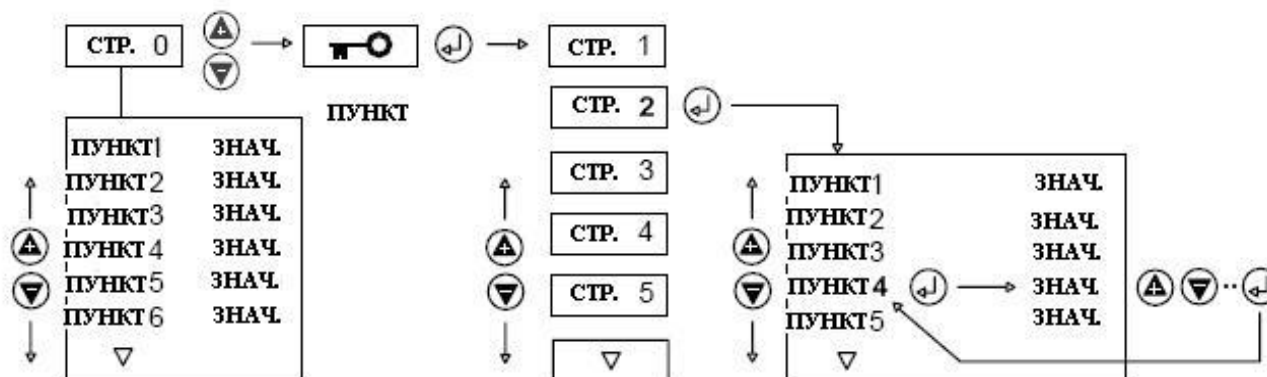
Пользователь: 1 минута

Сервис 1: 10 минут

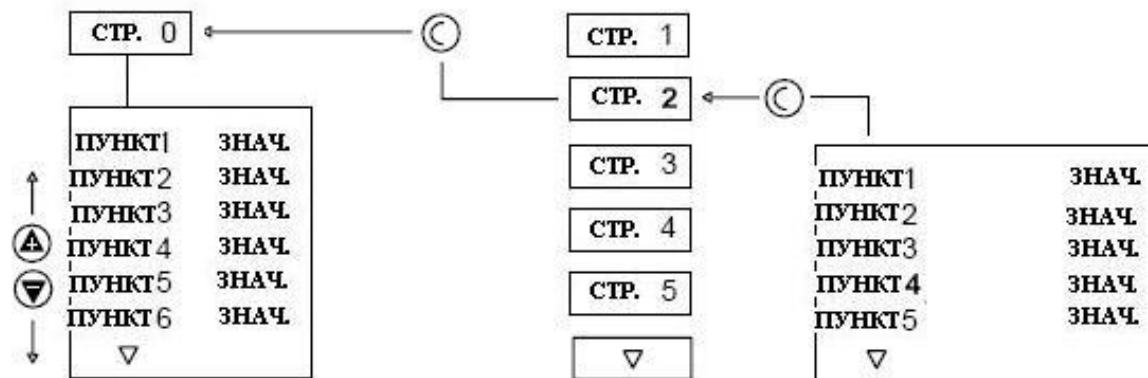
Сервис 2: 1 час

Навигация в режимах меню:

В режиме меню поле дисплея будет мигать, на нем будет отображаться номер страницы. Чтобы выбрать страницу нажимайте кнопки ВВЕРХ и ВНИЗ. Для каждой страницы в поле пункта и значения будет отображаться первый пункт списка страницы. Чтобы просмотреть список страниц, нажмите ENTER, номер страницы перестанет мигать, начнет мигать отображение пункта. Нажимайте кнопки ВВЕРХ или ВНИЗ, чтобы просмотреть пункты списка выбранной страницы. Чтобы выбрать значение пункта для его изменения нажмите ENTER, поле пункта перестанет мигать, начнет мигать поле значения. Теперь значение или опция могут быть изменены с помощью нажатия кнопок ВВЕРХ (ПЛЮС) или ВНИЗ (МИНУС). Чтобы ввести измененное значение или опцию в память, нажмите ENTER; в противном случае при нажатии кнопки ESCAPE изменение будет отменено и будет установлено первоначальное значение.



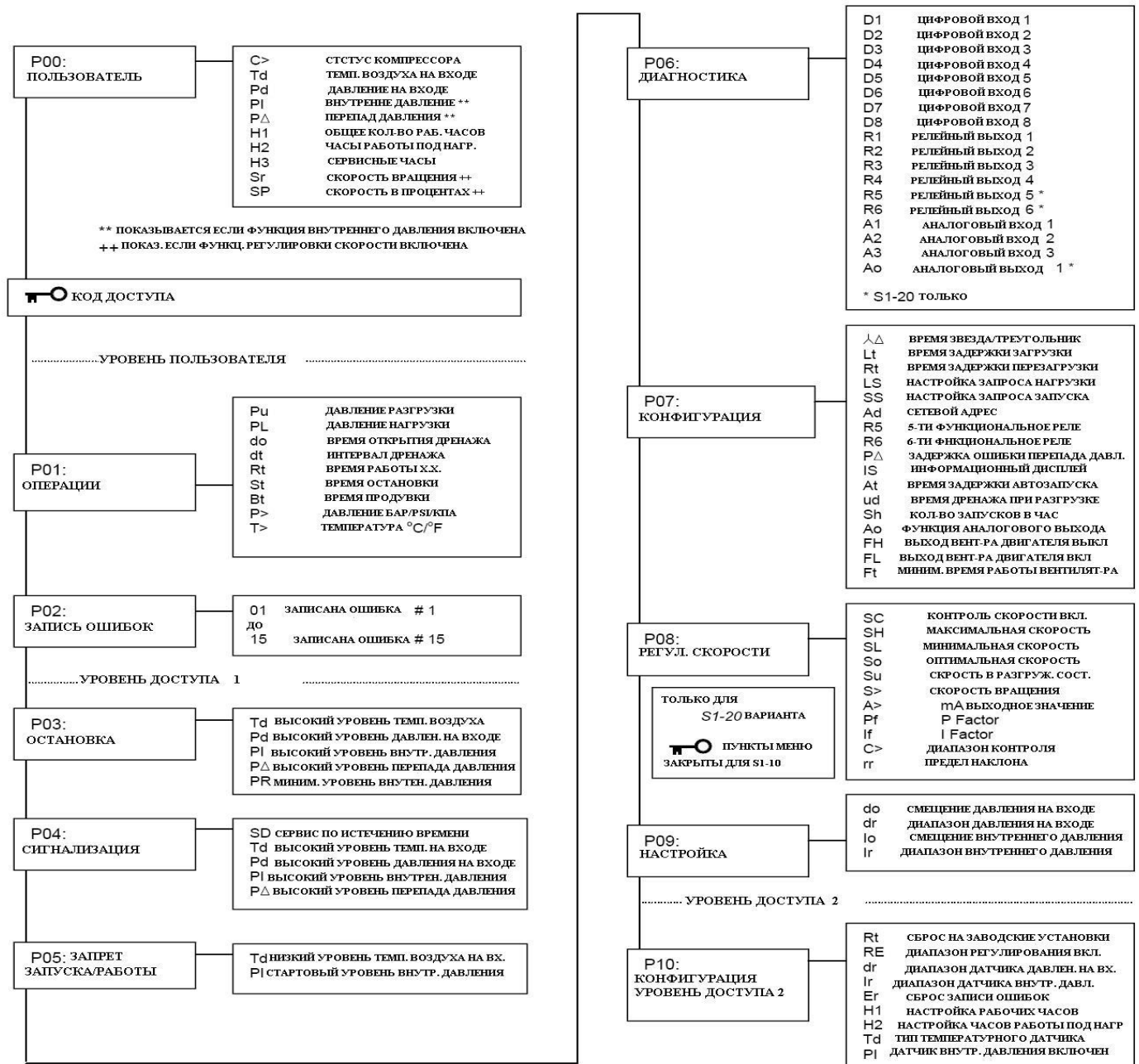
Нажимайте кнопку ESCAPE в режиме меню, чтобы вернуться на шаг назад в процессе навигации. Нажатие кнопки ESCAPE, когда мигает номер страницы, приводит к выходу из режима меню и возврату к «нормальному режиму» дисплея; страница 0.



Нажмите и в течение 2-х секунд удерживайте кнопку RESET, если требуется немедленно выйти из режима меню и вернуться к «нормальному режиму» дисплея. Любое изменение значения или опции, которое не было подтверждено и сохранено в памяти контроллера, будет отменяться с восстановлением первоначальных установок.



Мигание символа «ключ» вместе с отображением какого-либо пункта указывает на то, что пункт был заблокирован и не может быть изменен. Такое состояние будет появляться, если пункт доступен только для просмотра (нерегулируемый) или в тех случаях, когда пункт нельзя отрегулировать, т. к. компрессор находится в состоянии пуска.



Upozornění !

Nastavení řídicího automatu provádí pouze autorizovaný servis výrobce !

Caution !

Setting of control unit is to be carried out by authorized manufacturer's service only !

Предупреждение !

Настройку панели управления СМС1 производит только авторизованный сервис изготовителя !

5. SPUŠTĚNÍ

1. Uzavřít všechny kryty a zkontrolovat otevření výstupního kohoutu kompresoru.

Upozornění !

Neotvírat výstupní kohout před připojením kompresoru do rozvodu stlačeného vzduchu !

2. Otočením hlavního vypínače do polohy "I" připojit kompresor na síť (rozsvítí se kontrolka "Power").
U typu "Comfort plus" se zároveň zapne sušička.
3. Zvolit provozní režim kompresoru. Provozní režim je možné změnit kdykoliv během chodu kompresoru.
4. Tlačítkem "Start" na ovládacím panelu spustit kompresor.
5. Kontrolovat zda při dosažení max. tlaku kompresor odlehčuje.

Upozornění !

Pokud je systém na provozním tlaku, kompresor v režimu Aut se nerozběhne a čeká v pohotovostním režimu.

Kompresor pracuje v automatickém režimu a je zapínán a vypínán v závislosti na přetlaku ve vzdušníku.

Během provozu kompresoru musí být všechny kryty uzavřené!

Pokud se kompresor nerozběhne a kontrolka LED Rotation rychle bliká, je nutné zaměnit sled fází na přívodním kabelu.

STARTING THE MACHINE

1. Close all covers and check whether the compressor output cock is open.

Caution !

Do not open the compressor output cock before pressure air system are connected !

2. Turn main switch to the position "I" (light indicator LED "Power").
At type "Comfort plus" simultaneously dryer plug in.
3. Elect compressor control mode. Control mode is to be change any time during operation.
4. Keep the button "Start" the compressor starts.
5. Check on if the compressor unloaded after the maximum pressure is reached.

Caution !

If the system is under working pressure in Aut mode, compressor will not start and will be waiting in stand-by mode.

The compressor operates in automatic mode and is being switched-on or switched-off in dependence on pressure level in the receiver.

In the course of compressor operation, all covers have to be closed.

If the compressor doesn't run and a LED Rotation is flashing quickly, sequence of phases in a supply cable is to be changed.

ПУСК

1. Закрыть все панели кожуха и открыть выпускной кран компрессора.

Предупреждение !

Не открывать выпускной кран компрессора перед подключением компрессора к системе сжатого воздуха !

2. Поворотом главного выключателя до положения "I" подключить компрессор к сети (горит контрол. лампочка "Power").
3. У типа "Комфорт плюс" одновременно подключится осушитель.
4. Выбрать рабочий режим компрессора. Рабочий режим можно изменить во время работы компрессора.
5. Кнопкой "Старт" на панели управления запустить компрессор в работу.
6. Контролировать при достижении максимального давления переход компрессора в режим холостого хода и начало разгрузки.

Предупреждение !

Пока в ресивере давление больше чем параметр PL, компрессор в режиме Aut не включится и будет находиться в режиме готовности.

Компрессор работает в автоматическом режиме и включается и выключается в зависимости от величины давления в ресивере.

Во время работы компрессора все панели кожуха должны быть закрыты !

6. ZASTAVENÍ KOMPRESORU

1. Doporučujeme ponechat kompresor cca 1 min. v chodu naprázdno (např. po uzavření výstupního kohoutu) s uzavřenou sací klapkou event. v režimu "S vypínáním" vyčkat zastavení kompresoru (doběh kompresoru) po dosažení odlehčovacího přetlaku (event. po uzavření výstupního kohoutu).
2. V případě dálkového ovládání kompresoru doporučujeme přepnout na místní ovládání.
3. Tlačítkem "Stop" vypnout kompresor.
4. "Hlavním vypínačem" odpojit ovládací obvody kompresoru, kontrolka "Ovládací napětí" musí zhasnout.
5. Při servisních pracech, údržbě apod. vypnout externí hlavní vypínač na přívodu el. energie a uzavřít výstupní kohout stlačeného vzduchu.

Poznámka :

Pokud je instalován nadřazený systém řízení, provede se vypnutí (spuštění) kompresoru dle instrukcí uvedených pro instalovaný systém řízení.

Při zastavení kompresoru je opětovné spuštění blokováno po předem nastavenou dobu (Restart).

7. KONTROLA BĚHEM PROVOZU

1. Periodicky kontrolovat těsnost všech spojů vzduchového a olejového okruhu kompresoru.
2. Kontrolovat přetlak vzduchu. Hodnota nesmí trvale překročit nastavenou úroveň provozního přetlaku.
3. Kontrolovat provozní teplotu oleje.
4. Kontrolovat zda při dosažení max. tlaku kompresor odlehčuje.

STOPPING THE MACHINE

1. We recommend let the compressor in idle running with closed suction flap for approx. 1 min. (e.g. until the output cock is closed) or in "With Switching-off" mode, wait until the compressor stops (compressor after-running) after the unload pressure level is attained (or after the output cock is closed).
2. When using a compressor remote control, we recommend to switch to local control.
3. To turn the compressor off, push "Stop" button
4. To disconnect compressor actuating circuits, Use the main switch; LED „Power“ is off.
5. In the course of servicing, maintenance etc., turn off the external main switch of power supply and close the output cock of compressed air.

Note :

If a superior control system is installed, the compressor is switched off / on according to instructions given for the installed control system.

After stopping the compressor, its restarting is locked for the preset time (Restart).

MONITORING DURING OPERATION

1. Check periodically the tightness of all connections in compressor air as well as oil circuits.
2. Check the air operation overpressure. Its value is not allowed to exceed permanently the set up operation level.
3. Check the operating oil temperature.
4. Check on if the compressor unloaded after the maximum pressure is reached.

ОСТАНОВКА КОМПРЕССОРА

1. Перед остановкой дать компрессору поработать на холостом ходу (напр. после закрытия выпускного крана ресивера) с закрытым впускным клапаном или в режиме "Выключение" подождать остановки компрессора (добег компрессора).
2. При дистанционным управлением рекомендуется переключить управление компрессора на местное управление.
3. Кнопкой "Стоп" выключить компрессор.
4. Сетевым выключателем расположенным на панели управления компрессора обесточить машину, контрольная лампочка "Power" должна погаснуть.
5. При производстве ремонтных работ, сервисном обслуживании итп. выключить главный выключатель, нажать кнопку «Аварийная остановка» и закрыть выпускной кран ресивера.

Замечание :

Если установлена дополнительная система управления группой компрессоров, выключение (пуск) компрессора производится по инструкциям указанным для данной системы управления.

При остановке компрессора повторный пуск блокирован на заданное в СМС1 время перезапуска(Рестарт).

КОНТРОЛЬ ВО ВРЕМЯ РАБОТЫ

1. Периодически контролировать плотность всех соединений воздушного и масляного контуров компрессора.
2. Контролировать избыточное давление воздуха. Величина давления не должна длительно превышать настроенный уровень рабочего избыточного давления.
3. Контролировать рабочую температуру масла.
4. Контролировать разгрузку при достижении максимального давления.

8. PROVOZ VE ZTÍŽENÝCH KLIMATICKÝCH PODMÍNKÁCH

8.1. PROVOZ V ZIMNÍM OBDOBÍ

- Kompresor po skončení práce uložit v temperovaném prostoru s min. teplotou +5°C.
- Při nízkých teplotách konzultovat s výrobcem použití vhodného kompresorového oleje.

8.2. PROVOZ V PRAŠNÉM PROSTŘEDÍ

- Dbát na pravidelné čištění teplosměnné plochy chladiče a chladících žebер elektromotoru.
- Pravidelně kontrolovat a udržovat vzduchový sací filtr.
- Zkrátit interval výměny olejového filtru kompresoru.
- Zkrátit interval výměny olejové náplně podle doporučení výrobce a druhu použitého oleje.

OPERATION UNDER HARD CLIMATIC CONDITIONS

OPERATION IN WINTER SEASON

- After finishing the work store the compressor in a tempered room with minimum temperature +5°C.
- For extremely low temperatures consult the manufacturer as for the suitable types of compressor oil.

OPERATION IN DUSTY ENVIRONMENT

- Pay attention to regular cleaning of heat-exchanging surfaces of cooler and cooling fins of the electromotor.
- Check and maintain regularly the air suction filter.
- Reduce exchange intervals of compressor oil filters.
- Reduce exchange intervals of all oil fillings according to manufacturer's recommendation and type of oil used.

РАБОТА В ТЯЖЕЛЫХ КЛИМАТИЧЕСКИХ УСЛОВИЯХ

РАБОТА В ЗИМНЕЕ ВРЕМЯ ГОДА

- После окончания работы компрессор должен находиться в помещении с мин. температурой +5°C.
- При использовании компрессора при более низких температурах проконсультироваться с изготовителем о применении пригодного компрессорного масла.

РАБОТА В ЗАПЫЛЕННОЙ СРЕДЕ

- Выполнять регулярную очистку теплообменной поверхности охладителя и охлаждающих ребер эл.мотора.
- Регулярно контролировать чистоту и при необходимости заменять воздушной фильтр.
- Сократить интервал замены масляного фильтра компрессора.
- Сократить интервал замены масла согласно рекомендации изготовителя.

9. SPUŠTĚNÍ PO PROVOZNÍ Odstávce

Po provozní odstávce delší než 1 měsíc je nutné před spuštěním kompresoru provést mimo běžnou kontrolu následující opatření. V případě potřeby kontaktujte servisní středisko nebo přímo výrobce kompresoru.

STARTING AFTER THE OPERATING SHUTDOWN

Providing that you start the compressor after the operating shutdown longer than 1 month, carry out the following measures besides usual checking. Contact the service centre or directly the compressor manufacturer if required.

ПУСК ПОСЛЕ ПЕРЕРЫВА В РАБОТЕ

После перерыва в работе больше чем на 1 месяц необходимо перед пуском компрессора произвести помимо стандартного контроля следующие мероприятия. В случае надобности установите контакт с сервисцентром или прямо с заводом-изготовителем.

1 měsíc 1 month 1 Monat	2 měsíce 2 months 2 Monate	6 měsíců 6 months 6 Monate	12 měsíců 12 months 12 Monate	Doporučené přípravné operace		Рекомендованные сервисные операции
X	X	X	X	Zkontrolovat ozubený řemen	Check indented belt.	Проверить состояние и натяжение зубчатого ремня.
X	X	X	X	Zkontrolovat těsnost tlakového okruhu	Check tightness of pressure circuit	Визуально осмотреть контур давления.
X	X	X	X	Zkontrolovat sací filtr	Check a suction filter	Проверить воздушный фильтр, и при необходимости заменить.
X	X	X	X	Zkontrolovat množství oleje	Check oil level	Проверить уровень масла в воздушно-маслянном ресивере и при необходимости долить.
X	X	X	X	Provést zkušební spuštění bez zatížení. Zkontrolovat provozní přetlak vzduchu	Carry out a trial start without any load. Check operating air overpressure.	Произвести пробный пуск компрессора без подключения потребителей и проконтролировать избыточное рабочее давление.
		X	X	Demontovat sací filtr a přes sací klapku nalít cca 0,2 l oleje do šroubového bloku. Krátce spustit šroubový blok.	Dismantle a suction filter and via a suction flap pour approx. 0.2 l of oil to air end. Short turn the air end.	Демонтировать воздушный фильтр (трубопровод всасывания) и механически открыть впускной клапан. В винтовый блок залить 0,2 литра компрессорного масла. Провернуть винтовый блок по направлению вращения.
		X	X	Krátce spustit s uzavřeným kohoutem na cca 20 s. Opakovat spuštění na dobu cca 60 s.	Start with a closed cock for approx. 20 sec. Repeat running for approx. 60 sec.	На короткое время включить компрессор с закрытым выпускным краном (на 20 сек). Следить за ростом давления после открытия впускного клапана. Повторять пуск с интервалом 60 сек.
			X	Vyměnit kompresorový olej a olejový filtr. (syntetické kompresorové oleje po 2 letech nebo na základě posouzení stavu oleje)	Change the compressor oil and oil filter (synthetic compressor oils after 2 years or according to checking of oil condition)	Заменить компрессорное масло и масляный фильтр. Синтетические компрессорные масла надо заменять раз в два года (в зависимости от сорта масла).
			X	Zkontrolovat přívodní kabely elektromotorů včetně připojovacích svorek.	Check electromotor supply cables incl. connecting terminals.	Контроль эл. оборудования, контроль силовых кабелей и их присоединение.
				Při odstavení delším než 12 měsíců kontaktujte vždy servisní středisko !	After a shutdown longer than 12 months, please, always contact a service centre!	При перерыве в работе более чем на 12 месяцев установите контакт с сервисом АТМОС !

Pozor ! Dodržujte maximální čistotu. Do šroubového bloku se nesmí dostat nečistoty. Hrozí nebezpečí zničení šroubového bloku !

Uvedené pokyny slouží k základní orientaci při spouštění odstaveného kompresoru. Některé úkony je vhodné provést dříve nebo je opakovat s ohledem na konkrétní pracovní prostředí a stav kompresoru. (doporučujeme kontaktovat servis).

Warning ! Keep on the maximum cleanliness. A impurity are not allowed to come into air end. Destruction of the air end treats !

The mentioned instructions serve as a basic guide for starting the compressor from shutdown. Some points should to be carried out sooner or should be repeated regarding specific working environment and compressor condition (we recommend to contact a service centre).

Предостережение ! Соблюдайте максимальную чистоту В винтовой блок не должна попасть никакая грязь.

Вышеперечисленные мероприятия необходимо выполнять перед вводом компрессора в эксплуатацию после длительного перерыва в работе. Некоторые рекомендованные операции рекомендованно произвести раньше с учетом влияния среды и состояния компрессора. В зависимости от состояния компрессора некоторые операции можно повторять.

Výstraha !

Před prováděním jakékoli údržby nebo opravy zastavte kompresor, zajistěte proti spuštění a kompresor odtlakujte.

Pozor, tlakový okruh kompresoru obsahuje horký olej !

Warning !

Before starting any work - maintenance or machine repair - ensure against switching on and unload the compressor pressure system (it should be free from over-pressure).

Be careful, the compressor pressure circuit contains hot oil !

Предостережение !

Любые работы на компрессоре, уход или ремонт, можно производить только когда машина отключена от эл. сети вытаскиванием вилки из штепсельной розетки и только после сброса давления до нуля и машина отключена от пневмосети..

Внимание, контур давления компрессора содержит горячее масло !

1. UPOZORNĚNÍ PRO ÚDRŽBU

1. Pro opravy je dovoleno používat pouze odpovídající nářadí a originální náhradní díly dodávané servisním střediskem ATMOS.
2. Při odstávce z důvodu údržby, opravy apod. musí být kompresor zajištěn proti spuštění a musí být oddělen od rozvodu stlačeného vzduchu.
3. Vždy používejte odpovídající ochranné prostředky.
4. Není dovoleno provádět jakékoliv zásahy do soustrojí kompresoru včetně elektromotoru a zejména šroubového bloku bez vědomí výrobce nebo servisní organizace !
5. Po ukončení opravy musí být překontrolováno nastavení provozních parametrů kompresoru.
6. Dodržujte všechna bezpečnostní opatření včetně těch, která nejsou uvedena v tomto návodu.

Poznámka :

Výrobce neodpovídá za škody a zranění způsobená nedodržením uvedených pokynů, nebo nedodržením bezpečnostních předpisů při provozu, kontrole, údržbě nebo při opravách včetně těch, které nejsou uvedeny v tomto návodu a jež jsou obecně platná pro používané stroje a zařízení.

CAUTIONS FOR MAINTENANCE

1. For repairs appropriate tools and original spare parts supplied by ATMOS Service centre may be used only.
2. In the course of compressor shut down for maintenance, repairs etc., the aggregate shall be ensured against to unintended starting and separated from compressed air distribution net.
3. Use always appropriate protective means.
4. No interventions into compressor aggregate including the electromotor and especially air end are allowed without the manufacturer or the service organization knowledge.
5. After finishing the repair work, setting up of all compressor operation parameters shall be reviewed.
6. Observe all safety measures including those not given in this Operation and maintenance handbook.

Note :

The manufacturer is not responsible for any damage and injury caused by not observing the given instructions or by not observing the safety regulations in the course of operation, controls, maintenance as well as repairs not included into this Handbook, but generally valid for used machines and equipment.

ОБСЛУЖИВАНИЕ КОМПРЕССОРА

1. При ремонте разрешено применять только соответствующие инструменты и оригинальные запасные части поставляемые сервис центром ATMOS.
2. После остановки компрессора для ухода, ремонта итп. компрессор должен быть заблокирован от случайного пуска и отсоединен от пневмосети.
3. Всегда применяйте соответствующие защитные средства.
4. Не разрешается производить какие нибудь вмешательства в узлы компрессора в том числе эл.мотора и винтового блока без ведома изготовителя или сервис. организации !
5. После окончания ремонта необходимо проверить настройку рабочих параметров компрессора.
6. Соблюдайте все меры безопасности включая те, которые не указаны в этом Руководстве.

Замечание :

Изготовитель не отвечает за ущерб и ранения причиненные несоблюдением указанных инструкций или несоблюдением правил безопасности при работе, контроле, уходе или ремонта в том числе тех, которые не указаны в этом Руководстве и которые являются общими при эксплуатации машин и установок.

2. KOMPRESOROVÝ OLEJ

2.1. TYP OLEJE

Z výrobního závodu jsou kompresory naplněny minerálním kompresorovým olejem Mogul Atmos VDL46, který je vhodný pro celoroční provoz.

Konkrétní užití vhodného oleje a intervaly jeho výměny doporučujeme konzultovat s výrobcem zejména při použití kompresoru za zvláštních provozních podmínek :

- trvale vysoké nebo trvale nízké teploty okolí
- zvýšená prašnost, přítomnost agresivních látek
- stlačování plynů nebo vzduchu s obsahem plynů

Pro kompresory Atmos doporučujeme používat výhradně speciální kompresorové oleje :

COMPRESSOR OIL

TYPE OF OIL

The compressors are filled in manufacturing plant with compressor mineral oil Mogul Atmos VDL46 that is suitable for year-round operation.

We recommend the concrete application of the suitable oil and intervals of its exchange is to be consulted with the manufacturer, especially in cases when the compressor is to be used under special operating conditions :

- at permanently high and/or low ambient temperature
- in highly dusty surroundings or with presence of aggressive substances
- by compressing the gas or air with high share of gas.

For compressors ATMOS the following special compressor oils are recommended :

КОМПРЕССОРНОЕ МАСЛО

СОПТ МАСЛА

На заводе изготовителя компрессоры заполняются минеральным компрессорным маслом Могул Атмос VDL 46, которое пригодно для **всесезонной** работы.

На конкретное применение типа масла рекомендуется проконсультироваться с изготовителем для работы в **тяжелых рабочих условиях** :

- температура окружающей среды ниже +5 и выше +40 градусов
- повышенная запыленность, присутствие агрессивных веществ
- сжатие газов или воздуха со содержанием газов

Для компрессоров Атмос рекомендуется применять только специальные компрессорные масла :

Výrobce / Producer / Изготовитель	Minerální kompresorové oleje / Mineral compressor oils / Минеральные компрессорные масла		Syntetické oleje / synthetic oils / Синтетические масла
	(+0° ÷ +35°C)	(+20° ÷ +40°C)	(-20°C ÷ +45°C)
MOGUL	MOGUL ATMOS VDL 46	-	-
MOBIL	RARUS 425	RARUS 426	RARUS SHC 1025
SHELL	COMPTELLA OIL S 46	COMPTELLA OIL S 68	COMPTELLA SM, MADRELA AS 46
KERNITE			SYNCOLUBE
ARAL	MOTANOL HE 46	MOTANOL HE 68	-

Případné použití jiné značky kompresorového oleje vždy konzultujte s výrobcem kompresoru !

Poznámka :

Pro **vysoce náročné prostředí** Atmos doporučí **vysoce výkonné oleje event. ekologicky odbouratelné oleje, které neznečišťují životní prostředí.**

Výstraha !

Výrobce neodpovídá za škody způsobené použitím **nesprávného oleje, nebo nedodržením doporučených intervalů výměny olejové náplně !**

Possible use of the other type of compressor oil consult always with the compressor manufacturer !

Note :

For **highly demanding surroundings** ATMOS will recommend **high powerful, aptly ecologically easy removable oils that do not contaminate the environment.**

Warning !

The manufacturer is not responsible for damages caused by using the **incorrect oil or by not observing the recommended intervals for oil filling exchange !**

Возможное применение компрессорного масла другой марки **согласовывайте** всегда со заводом-изготовителем компрессора !

Замечание :

Для **особо тяжелых условий эксплуатации** Atmos рекомендует **специальные масла или экологичные масла, имеющие допуск для пищевой промышленности.**

Предостережение !

Изготовитель не отвечает за ущерб нанесенный применением **несоответствующего типа масла или несоблюдением рекомендованных интервалов замены масла !**

2.2. KONTROLA OLEJE

Hladinu oleje doporučujeme z důvodu ustálení olejové náplně kontrolovat před spuštěním kompresoru.

Výstraha !

Při kontrole musí být vnitřní okruh kompresoru bez tlaku !

Postup kontroly :

1. Kompresor vypnout a zajistit proti náhodnému zapnutí.
2. Vyčkat cca 10 minut při klidovém stavu.
3. Otevřít uzávěr plnicího hrdla nádoby odlučovače.
4. Zkontrolovat hladinu oleje, hladina musí dosahovat úrovně MIN – MAX (viz. obr.).
5. Dolít potřebné množství oleje stejného druhu na maximální hladinu.
6. Uzávěr rukou pevně zašroubovat.
7. Po spuštění přezkontrolovat těsnost uzávěru, popřípadě vyměnit těsnící kroužek v uzávěru.

Upozornění !

Šroubový uzávěr plnicího hrdla má z boku vyvrtaný bezpečnostní otvor, kterým může ucházet zbylý tlakový vzduch. Pokud při otevírání uzávěru otvorem ještě uniká vzduch, je nutné čekat dokud se tlaky nevyrovnejí.

OIL CHECK

It is recommended to check the oil level prior the compressor starting for reasons the oil is laid down at the bottom.

Warning !

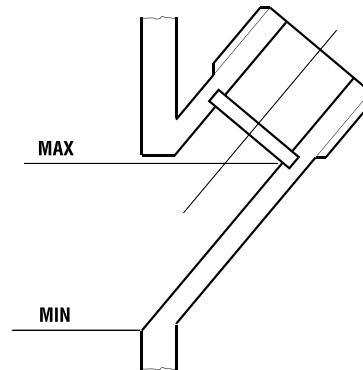
During the check the compressor inner circuit shall be without pressure !

Check procedure :

1. Turn off the compressor and secure it against the accidental turning on.
2. Wait ca. 10 minutes at a standstill.
3. Open the closure of the filling nozzle on the separator vessel.
4. Check the oil level that must reach the level MIN – MAX (see picture).
5. Fill up the necessary quantity of the same type oil to the maximum level.
6. Screw in the closure by hand firmly.
7. After starting the compressor check the closure tightness, aptly replace the sealing ring in the closure.

Caution !

There is drilled a hole in the lateral side of the screw closure by which rest of air may escape. If it is seen by unscrewing the closure that air is still escaping, wait as long as the pressures become equal.



КОНТРОЛЬ МАСЛА

Перед каждым пуском компрессора в работу необходимо проверять уровень масла..

Предостережение !

Во время контроля **уровня масла** внутренней контур компрессора должен быть без давления !

Последовательность контроля :

1. **Компрессор выключить и заблокировать от случайного пуска.**
2. Компрессор выдержать припл. 10 мин. в состоянии покоя.
3. **Открыть крышку заправочной горловины воздушно-масляного ресивера.**
4. **Проверить уровень масла, уровень должен быть в пределах MIN – MAX (см. эскиз).**
5. Долить до максимального уровня необходимое количество масла того же сорта. **(при необходимости)**
6. Крышку рукой хорошо завинтить.
7. После пуска компрессора **проверить** плотность крышки, в случае необходимости заменить уплотнительное кольцо в крышке.

Предупреждение !

Винтовая крышка заправочного патрубка имеет с боку предохранительное отверстие сквозь которое может выходить оставшийся воздух. **Если при вывинчивании крышки выходит воздух, надо подождать до выравнивания давлений.**

2.3. VÝMĚNA OLEJE

Základní interval výměny pro olej Mogul Atmos VDL46 je 3000 provozních hodin (nejméně 1x ročně). Při použití jiného oleje je třeba intervaly výměny konzultovat s výrobcem.

Olej se vypustí vyšroubováním vypouštěcí zátky na vypouštěčím potrubí nádoby odlučovače.

Upozornění !

Servisní středisko výrobce si vyhrazuje právo upravit interval výměny kompresorového oleje, event. olejového filtru a vložky odlučovače podle pracovního prostředí kompresoru !

3. OLEJOVÝ FILTR

Olejový filtr je třeba vyměnit při každé výměně oleje, pokud není výrobcem určeno jinak.

Postup výměny :

1. Kompresor vypnout a odtlakovat.
2. Demontovat olejový filtr.
3. Nový filtr lehce rukou našroubovat, po dosednutí těsnících ploch dotáhnout o 3/4 otáčky (max. utahovací moment 25 Nm).
4. Po spuštění přikontrolovat těsnost filtru.

Poznámka :

Před montáží nového filtru doporučujeme filtr naplnit olejem a pryžové těsnění potřít olejem.

OIL EXCHANGE

The basic interval for oil Mogul Atmos VDL 46 exchange is 3000 hours (1x a year as minimum). If another oil type is used the exchange intervals shall be consulted with the manufacturer.

The oil will be discharged by screwing out the discharging plug at the separator outlet piping.

Caution !

Manufacturer's Service centre reserves for itself the right to modify the intervals of compressor oil or oil filter and separator element exchange according to compressor operation surroundings !

OIL FILTER

The oil filter shall be replaced by every oil exchange until determined by the manufacturer otherwise.

Replacement procedure :

1. Turn off the compressor and decrease the pressure to zero.
2. Dismount the oil filter.
3. Screw in the new filter easy by hand, tighten it after fitting closely by 3/4 rotation (max. tightening moment 25 Nm).
4. After starting the compressor check the filter tightness.

Note :

Lubricate the new filter sealing lightly with oil and fill up the filter with oil before it being mounted.

ЗАМЕНА МАСЛА

Интервалом замены для масла Mogul Atmos VDL 46 является 2000 рабочих часов (или минимально 1 раз в год). При применении другого масла интервалы замены необходимо **согласовать** с изготовителем компрессора.

Масло **сливается** открытием крана на выпускном трубопроводе в нижней части **воздушно-масляного ресивера**. На выпускной кран можно присоединить трубопровод для отвода (или отсасывания) **сливаемого** масла.

Предупреждение !

Сервисный центр изготовителя оставляет за собой **право изменять интервал замены компрессорного масла или масляного фильтра и фильтра сепаратора на основе накопленного опыта !**

МАСЛЯНЫЙ ФИЛЬТР

Масляный фильтр необходимо заменять при каждой замене масла. При первом вводе в эксплуатацию масляный фильтр заменяется после первых 50 рабочих часов.

Последовательность замены :

1. Компрессор выключить и давление сбросить до нуля.
2. Демонтировать масляный фильтр.
3. Смазать компрессорным маслом уплотнительное кольцо.
4. Фильтр **закрутить** вручную, после соприкосновения уплотняющих поверхностей подтянуть на 3/4 оборота (макс. Момент **затяжки** 25 Н/м).
5. После пуска **проверить** плотность фильтра.

Замечание :

Перед монтажом нового фильтра рекомендуется фильтр наполнить маслом и резиновое уплотнение **смазать** маслом.

4. VLOŽKA ODLUČOVAČE OLEJE

Vložka odlučovače se mění po 3000 provozních hodinách. Postup výměny je analogický jako při výměně olejového filtru.

Doporučujeme provádět výměnu současně s výměnou oleje a olejového filtru.

5. VZDUCHOVÝ FILTR

Interval výměny je 1000 provozních hodin. Interval je nutné přizpůsobit prašnosti pracovního prostředí kompresoru.

Filtrační vložka se vyjme po demontáži víka filtru.

6. CHLADIČ

Čistota chladiče je důležitou podmínkou dostatečné účinnosti chlazení kompresoru. Lamely chladiče je nutné podle obsahu prachu v ovzduší pravidelně čistit vyfoukáním stlačeným vzduchem.

Přístup k chladiči je možný po demontáži krytu na boční straně kompresoru. Při větším znečištění je nutné chladič vyčistit v čistící lázni. Demontáž chladiče doporučujeme svěřit servisnímu středisku výrobce.

Při práci musí mít obsluha vždy vhodný ochranný oděv.

Upozornění !

Noste helmu, bezpečnostní brýle, ušní ucpávky, bezpečnostní boty, bezpečnostní rukavice a podle požadavků dané operace i masku.

OIL SEPARATOR ELEMENT

Oil separator element shall be replaced after 3000 operation hours. Replacement procedure is analogical to oil filter.

We recommend to carry out the replacement together with change of oil and oil filter.

AIR FILTER

The air filter replacement interval is 1000 operation hours. Interval must be adapted to dustiness of the compressor operation surroundings.

The air filter element can be removed out after dismantling the filter cover.

COOLER

Cleanness of cooler is a significant condition of sufficient efficiency of compressor cooling. Considering the dust content in the air, cooler fins have to be regularly cleaned using compressed air.

Access to the cooler is possible after dismantling a cover at a lateral side of compressor. If the foulness is heavy, clean the cooler in a cleaning bath. Dismounting the cooler should be carried out by a service centre.

In the course of maintenance working, the operators shall always wear convenient protective equipment.

Caution !

Wear Helmet, safety glasses, ear-plugs, safety shoes, safety gloves and a mask according to the requirements of each operation.

ФИЛЬТР СЕПАРАТОР

Фильтр сепаратор заменяется после 2000 рабочих часов. Последовательность замены аналогичная замене масляного фильтра. При замене сепаратора производится одновременно очистка трубопровода для отвода отделённого масла из сепаратора.

Рекомендуется замену фильтра сепаратора производить одновременно со заменой масла и масляного фильтра

ВОЗДУШНЫЙ ФИЛЬТР

Основным интервалом замены фильтрующего вкладыша воздушного фильтра является 1000 рабочих часов. Интервал необходимо изменять в зависимости от запыленности рабочей среды компрессора. При появлении сигнала об чрезмерном загрязнении (серийно оснащается оптический индикатор) необходимо вкладыш немедленно заменить.

Фильтрующий вкладыш вынимается после демонтажа крышки фильтра.

ОХЛАДИТЕЛЬ (РАДИАТОР)

Чистота охладителя является важным условием достаточной эффективности охлаждения компрессора. По содержанию пыли в окружающей среде необходимо регулярно чистить пластинки охладителя продуванием сжатым воздухом.

Доступ к радиатору возможен после демонтажа кожуха компрессора. При сильном загрязнении радиатора необходимо промыть его в ванне. Рекомендуется демонтаж холодильника поручить сервисному центру завода-изготовителя.

При работе обслуживающий персонал должен всегда иметь пригодную защитную одежду.

Предупреждение !

Носите каску, защитные очки, наушники, защитную обувь, перчатки и в зависимости от условий работы маску.

7. ELEKTROMOTOR

Podle provozních podmínek je nutné provádět pravidelné kontrolní prohlídky jednotlivých částí elektromotoru.

Elektromotor je nutné udržovat v čistém stavu zvláště mezi žebry. Znečištění elektromotoru vede k nežádoucímu oteplení motoru a tím podstatné snížení životnosti.

Důležitá je pravidelná kontrola a dotažení připojovacích svorek elektromotoru. Předepsaný dotahovací moment pro mosazné šrouby a matice M6 je 4 Nm (M8 - 8 Nm, M10 - 13 Nm).

U elektromotorů bez přimazávacího zařízení se provádí výměna ložisek nebo mazacího tuku podle údajů výrobce, nejdéle ale po 3 letech.

Ložiska elektromotoru se mažou plastickým mazivem lithného typu pro rozsah provozních teplot -30°C do 130°C s bodem skápnutí min. 170°C v intervalech uvedených v tab. "Intervaly údržby. Při výměně tuku a při domazávání nesmí dojít k přeplnění ložiska mazacím tukem! Přeplnění vede k nadměrnému zahřívání ložiska a k havárii.

Pro mazání ložisek lze použít tuk Mogul LV2-3, Shell Alvania R2 nebo R3, Esso Beacon 2, Mobilgrease 22, BP Energrease LS3, SKF65 apod.

Upozornění !

Revize elektromotorů se provádějí ve lhůtách a rozsahu stanoveném normou ČSN 33 1500. Při provozu kompresoru je bezpodmínečně nutné dodržovat ČSN 34 3205 - "Obsluha elektrických strojů točivých a práce s nimi".

ELECTROMOTOR

Considering service conditions, carry out regular checking inspections of electromotor parts.

Keep electromotor in a clean condition, esp. between ribs. Foulness of electromotor can cause undesirable motor heating and significant shortening of service life.

Regular checking and tightening of electromotor connecting terminals is very important. The specified torque for brass bolts and nuts M6 is 4 Nm (M8 - 8 Nm, M10 - 13 Nm).

For electromotors without lubricating device, replace bearings or grease according to manufacturer's instructions, however, not later than after 3 years.

Electromotor bearings shall be lubricated with plastic grease for service temperature ranging from -30°C to 130°C with a dropping point of 170°C min. at intervals specified in Table "Maintenance Intervals". When changing grease and lubricating, do not overfill bearings with grease! Overfilling causes excessive heating of bearing and breakdown.

For lubricating bearings, use grease Mogul LV2-3, Shell Alvania R2 or R3, Esso Beacon 2, Mobilgrease 22, BP Energrease LS3, SKF65 etc.

Caution !

Electromotor inspections are carried out in periods and to extent given by ČSN 33 1500. When operating a compressor, it is prerequisite to follow ČSN 34 3205 - "Operation of rotational electrical machines and work with them"

ЭЛЕКТРОМОТОР

В зависимости от условий эксплуатации необходимо производить регулярные контрольные инспекции отдельных частей электромотора.

Электромотор надо **содержать** в чистоте, а именно между ребрами **охлаждения**. **Загрязнение электромотора приводит к повышению температуры обмотки статора эл.мотора и тем к существенному снижению срока его службы.**

Важным является регулярный контроль и **протяжка** присоединительных клемм электромотора. Предписанный затягивающий момент латунных винтов и гайки М 6 есть 4 Нм (М8 - 8 Нм, М10 - 13 Нм).

Подшипники электромоторов смазываются Литиевой смазкой для интервала рабочих температур -30°C до 130°C с точкой откапания мин. 170°C в интервалах указанных в таблице "Интервалы ухода". При замене **смазки** и при **добавлении смазки не допускайте переполнения подшипника смазкой**. Переполнение ведёт к чрезмерному нагреванию подшипника и к аварии.

Для смазки подшипников можно применять **смазку** Mogul LV2-3, Shell Alvania R2 R3, Esso Beacon 2, Mobilgrease 22, BP Energrease LS3, SKF65 итп.

Предупреждение !

Ревизии электромоторов производят в сроках и объёме указанных стандартом ЧСН 33 1500 . При работе безусловно необходимо соблюдать ЧСН 34 3205 "Обслуживание электрических вращающихся машин и работа с ними".

8. POJISTNÝ VENTIL

Pozor !

Nepřibližujte obličej nebo ruce proudu výtlačného vzduchu z pojistného ventilu.

Je to velmi nebezpečné, protože z ventilu tryská vysokotlaký vzduch.

Zajistěte kontrolu pojistného ventilu dle platných předpisů, ale minimálně 1x měsíčně.

Upozornění !

Vezměte si bezpečnostní brýle.

Při kontrole úplně uzavřete výstupní ventily a povolte víčko pojišťovacího ventilu. Manometr by měl při kontrole ukazovat přetlak min. 5 bar (0.5 MPa). Ventil pracuje normálně, jestliže stlačený vzduch začne unikat již při malém povolení.

Po kontrole nezapomeňte víčko opět pevně zašroubovat !

SAFETY VALVE

Warning !

Keep face or hand away from the discharging outlet of safety valve.

It is very dangerous because high-pressure compressed air jets out.

Be sure to check the safety valve performance once a month.

Caution !

Wear safety glasses.

Close the service valve completely and turn the test cap of the safety valve to check the performance. Discharge pressure gauge should be min. 5 bar (0.5 MPa) when you check the performance. It is performing normally when the pressure inside the safety valve jets out with a little turn.

After check tighten the test cap again.

ПРЕДОХРАНИТЕЛЬНЫЙ КЛАПАН

Предостережение !

Не приближайте лицо или руки к потоку воздуха из предохранительного клапана.

Это очень опасно, потому что воздух из предохранительного клапана содержит пары горячего масла.

Обеспечьте регулярный контроль предохранительного клапана минимально 1 x 1x в месяц.

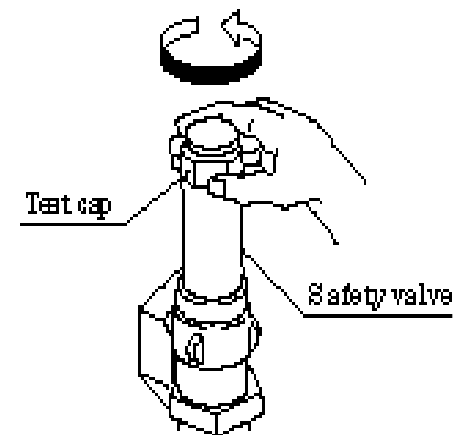
Предупреждение !

Применяйте очки для защиты зрения.

Во время контроля закройте выпускной кран сжатого воздуха и ослабьте крышку клапана. Манометр во время контроля должен показывать мин. 5 бар.

Предохранительный клапан работает нормально если сжатый воздух начинает уходить уже при малейшем ослаблении.

После проверки не забудьте крышку клапана снова прочно подтянуть.



S000012

9. ELEKTRICKÉ ZAŘÍZENÍ

Elektrické zařízení včetně čidel a snímačů nevyžaduje zvláštní údržbu. Dle plánu údržby provádějte pravidelně kontrolu el. konektorů a preventivní dotažení připojovacích svorek el. vodičů.

9.1. SNÍMAČE TLAKU A TEPLoty

Pokud máte pochybnosti o správné funkci snímačů (na displeji se zobrazují hodnoty, které neodpovídají skutečnosti) požádejte servis o kontrolu nebo výměnu čidla.

V případě poruchy čidla se na displeji zobrazí 3 pomlčky (- - -) a kompresor se odstaví.

10. VZDUŠNÍK

Pravidelně po (dle klimatických podmínek) vypustte kondenzát otevřením kohoutu na vypouštěcím potrubí vzdušníku. Kondenzát vypouštějte při přetlaku v nádobě max. 0,5 bar do připravené nádoby. Kohout otevřete pozvolna, aby nedošlo k rozstříku kondenzátu.

Průchodnost pojišťovacího ventilu na rozváděcí kostce vzdušníku kontrolujte za provozu 1x měsíčně. Při povolení čepičky ventilu musí dojít k odpuštění stlačeného vzduchu.

Poznámka : Provoz, údržba a kontrola vzdušníku se řídí dle norem platných v daném místě (ČSN 69 0012).

ELECTRICAL EQUIPMENT

Electrical equipment including switches and sensors requires no special maintenance. According to maintenance schedule carry out regularly all the inspections and preventive tightening of connecting clamps of electrical wires.

PRESSURE AND TEMPERATURE SENSORS

When any abnormality is found (displayed value is not really), ask your service center for checking the performance of or changing sensor.

In case sensor fault displayed 3 dashes (- - -) in display and compressor shutdown.

RECEIVER

According to climatic conditions discharge regularly the condensate by opening the cock in receiver discharging piping. The condensate is to be discharged into a prepared container when the overpressure in the vessel comes up to max. 0,5 bar. The cock should be opened slowly in order not to come to condensate spraying.

Once a month during the operation check the air passage through the safety valve on the distributing cubic piece of the receiver. During loosening the valve cap the compressed air blowing off must occur.

Remark : Operation and maintenance shall follow the EU standard.

ЭЛЕКТРИЧЕСКОЕ ОБОРУДОВАНИЕ

Электрическое оборудование не требует особого ухода. По плану ухода производится регулярно контроль эл. конекторов и подтяжка присоединительных клемм эл. проводов.

ДАТЧИК ДАВЛЕНИЯ И ТЕМПЕРАТУРЫ

Если есть сомнения в правильной работе датчика температуры или давления (дисплей покажет величины, которые не сходятся с действительностью) попросите сервис о контроле или замене датчика.

В случае повреждения датчика дисплей покажет 3 тире (- - -) и компрессор выключается.

РЕСИВЕР

Регулярно (по климатическим условиям) сливайте конденсат открытием крана на выпускном трубопроводе ресивера. Конденсат сливайте при избыточном давлении в сосуде макс. 0,5 бар.

Работоспособность предохранительного клапана на ресивере контролируйте во время работы 1 раз в месяц. Поворот крышки клапана приводит к выпуску сжатого воздуха.

Замечание : Работа, уход и контроль ресивера подлежат нормам действительным в данном месте (ГОСТ, DIN, EU).

11. SEZNAM SPOTŘEBNÍCH DÍLŮ

LIST OF CONSUMPTION PARTS

ПЕРЕЧЕНЬ РАСХОДНЫХ ЧАСТЕЙ

Název	Name	Наименование	Kat. číslo Catalogue No Каталожный номер	Množství Quantity Кол-во
Vložka odlučovače oleje	Separator cartridge	Вкладыш маслоотделителя	Chip set 1 N000001=2	1
Olejový filtr	Oil filter	Масляный фильтр	627 960 094 100	1
Vzduchový filtr	Air filter	Воздушный фильтр - вкладыш	627 962 001 131	1
Kompresorový olej Mogul Atmos VDL 46	Compressor oil Mogul Atmos VDL 46	Компрессорное масло Могул Атмос VDL 46	111 128 000 000	5 л
Ostatní typy kompresorových olejů	Other type of compressor oil	Компрессорное масло другой марки	dle konkrétního požadavku according to concrete demand по конкретному требованию	

Důležité upozornění !

Veškeré opravy a servisní práce provádějte pouze na odstaveném a odtlakovaném kompresoru, který je zajištěn proti nechtěnému spuštění. Odpojte elektrické zařízení kompresoru od sítě a uzavřete výstupní kohout stlačeného vzduchu.

Záznamy o údržbě

S každým kompresorem je dodávána servisní knížka, do které doporučujeme zapisovat veškeré úkony prováděné v rámci údržby. Do servisní knihy jsou rovněž zapisovány záruční prohlídky, pravidelné servisní práce a případně i opravy prováděné servisem výrobce. Tyto záznamy jsou nezbytné pro zjištění příčiny případné poruchy a uznání záruky na kompresor nebo jeho části.

Important caution !

Carry out all repairs and servicing on stopped and depressurized compressor which is ensured against undesirable start. Disconnect electrical equipment of the compressor and close the compressed air output cock.

Records of maintenance

Each compressor is supplied with a service journal to which we recommend to record all activities carried out within maintenance. Also, enter to your service journal all guarantee inspections, regular servicing and repairs carried out by the Manufacturer's service if any. These records are necessary for identifying causes of potential failures and granting a guarantee for the compressor or its parts.

Важное предупреждение !

Все ремонтные и сервисные работы производите только на остановленном компрессоре с давлением равным нулю и обеспеченном против нежелательному пуску. Отключите эл. оборудование компрессора от сети питания и закройте выходной кран сжатого воздуха.

ЗАПИСИ О УХОДУ

С каждым компрессором поставляется **сервисная книжка**, в которой рекомендуется записывать все операции сделанные в рамках **технического обслуживания**. Записываются тоже гарантийные **осмотры**, регулярные сервисные и ремонтные работы произведённые сервисом изготовителя. Эти записи необходимые для выяснения причины возможного дефекта и признания гарантии на компрессор или его часть.

12. INTERVALY ÚDRŽBY

MAINTENANCE INTERVALS

ИНТЕРВАЛЫ КОНТРОЛЯ

Interval Time period Интервал	Provozní hodiny Operating hours Рабочие часы	Činnost	Activity	Деятельность
před uvedením do provozu prior putting into operation Перед вводом в эксплуатацию		Kontrola hladiny oleje v nádobě odlučovače Kontrola těsnosti Kontrola nastavení pracovního přetlaku (základní nastavení provedeno výrobcem)	Check on oil levels in separator vessel Check on tightness Check operating pressure setting-up (the basic preset is made by the manufacturer)	Контроль уровня масла в воздушно-маслянном ресивере Контроль целостности контура Контроль настройки рабочего избыточного давления (основная настройка сделана изготовителем)
Po prvních 100 provozních hodinách (1. servisní prohlídka) After first 100 hours 1st. service inspection После первых 100 часов (1. сервисная инспекция)		Výměna oleje ¹⁾ Výměna olejového filtru ²⁾ Kontrola a dotažení svorek silových kabelů Kontrola nastavení pracovního přetlaku Kontrola zatížení kompresoru ⁶⁾	Oil exchange ¹⁾ Oil filter exchange ²⁾ Check and tighten power cable terminals Check the operation parameters setting Check the compressor loading ⁶⁾	Замена масла по определённому состоянию масла ¹⁾ Замена масляного фильтра, очистка грубого фильтра масла ²⁾ Поротяжка клемм эл. Оборудования Контроль настройки рабочего избыточного давления Контроль нагрузки элмотора ⁶⁾
Denně Daily Ежедневно	před spuštěním prior starting Перед пуском	Kontrola hladiny oleje v nádobě odlučovače Kontrola těsnosti	Check on oil levels in separator vessel Check on tightness	Контроль уровня масла в воздушно-маслянном ресивере Контроль целостности контура
	8	Kontrola těsnosti Kontrola pracovního přetlaku Kontrola provozní teploty	Check on tightness Check on operating overpressure Check on operating temperature	Контроль целостности контура Контроль рабочего избыточного давления Контроль рабочей температуры
Měsíčně Monthly Ежемесячно	100	Kontrola znečištění vzduchového filtru Kontrola hladiny oleje v nádobě odlučovače	Check the air filter soiling Check on oil levels in separator vessel	Контроль загрязнения воздушного фильтра Контроль уровня масла в воздушно-маслянном ресивере
	500	Kontrola pojišťovacího ventilu ⁵⁾ Kontrola chladiče, při znečištění vyčistit tlakovým vzduchem	Check on safety valve ⁵⁾ Check the cooler, if dirty, clean using compressed air	Контроль предохранительного клапана ⁵⁾ Контр. чистоты радиатора , загрязненный очистить сжатым воздухом
Ročně Yearly Ежегодно	1000	Výměna vložky vzduchového filtru ³⁾ Kontrola nastavení provozních parametrů Kontrola zatížení kompresoru ⁶⁾	Air filter element exchange ³⁾ Check the operation parameters setting Check the compressor loading ⁶⁾	Замена вкладыша воздушного фильтра ³⁾ Контроль настройки рабочих параметров Контроль нагрузки элмотора ⁶⁾
	2000	Výměna oleje (minerální olej) ¹⁾ (syntetický olej cca 6000h) Výměna olejového filtru ²⁾ Výměna vložky odlučovače oleje ⁴⁾ Kontrola a vyčištění odsávání oleje z vložky odlučovače	Oil exchange (mineral oil) ¹⁾ (synthetic oil cc. 6000h) Oil filter exchange ²⁾ Exchange of oil separator element ⁴⁾ Check and clean the oil drawing off from separator element	Замена масла (минеральные компрессорные масла) ¹⁾ (синтетические компрессорные масла припл. 6000h) Замена масляного фильтра ²⁾ Замена фильтра сепаратора ⁴⁾ Контроль и очистка контура отвода отсепарированного масла

18 měsíců / 18months / 18 месяцев	-	Výměna : hadice, ventil min. tlaku, termostat, teplotní spínač, tlakový spínač Repace : klapka sání	Change of : Hose, Minimum pressure valve, Thermostat, Temp. switch, Press. switch Repair : Intake valve	Замена : Рукава, Клапан минимального давления, Термостат, Датчик температуры, Регулятор давления Ремкомплект впускного клапана
Ročně Yearly	3000	Kontrola elektrického zařízení, celková prohlídka stroje	Check electrical equipment, overall inspection of the machine	Контроль электрического оборудования, Общий осмотр установки
Ежегодно	6000	Výměna oleje (syntetický olej- podle zjištěného stavu) ¹⁾	Oil exchange (synthetic oil- accordig to oil appearance) ¹⁾	Замена масла (синтетические компресорные масла) ¹⁾
1x za 3roky / in 3 years / 3 года		Kontrola a celková revize elektromotoru	Check and overall inspection of electromotor	Контроль и общий осмотр электромотора

- | | | | |
|----|--|---|---|
| 1) | Používejte pouze doporučené kompresorové oleje (viz kapitola Údržba a péče o stroj). Dodržujte zásady uvedené v této kapitole. Intervaly výměny oleje jsou odlišné podle typu kompresorového oleje (zejména syntetické oleje mají vyšší životnost). V tabulce je uveden základní interval. | Use the recommended compressor oil types only (see the chapter Machine care and maintenance). Observe principles set forth in this chapter. Oil exchange intervals differ according to compressor oil type (especially the synthetic oils have higher life). In the table basic interval is given. | Применяйте только рекомендованные компрессорные масла. Соблюдайте принципы указанные во главе Уход и забота о машине. Соблюдайте принципы указанные в этой главе. Интервалы замены масла отличаются по сорту компрессорного масла (именно синтетические масла имеют большой срок службы). В таблице указан основной интервал. |
| 2) | Používejte pouze originální olejové filtry. Dodržujte zásady uvedené v kapitole Údržba a péče o stroj. | Use the original oil filter only. Observe principles set forth in chapter Machine care and maintenance. | Применяйте только оригинальные масляные фильтры. Соблюдайте правила указанные во главе Уход и обслуживание машины . |
| 3) | Nutno přizpůsobit pracovnímu prostředí. V prašném prostředí častěji. | Air filter element exchange intervals shall be adapted according to working surroundings. In dusty surroundings shorten the exchange intervals. | В зависимости от запыленности рабочей среды менять воздушный фильтр |
| 4) | Nebo, pokud tlaková ztráta na vložce odlučovače oleje při provozu překročí 1bar. Používejte pouze originální vložky odlučovače oleje. | And/or whenever the pressure drop on oil separator element in operation exceeds 1 bar. Use the original oil separator elements only. | Если разность показаний давлений манометров на мультиблоке (суппорте) и воздушном ресивере более 1 bar, то сепаратор требует замены. Применяйте только оригинальные фильтры сепараторы. |
| 5) | Při povolení čepičky při natlakovaném kompresoru musí dojít k odfouknutí pojistného ventilu. Pak opět utáhnout. | After loosen the small cap by compressor under pressure the air safety blow-off must occur. Then tighten the small cap again. | При повороте крышки предохранительного клапана должен наблюдаться сброс давления. Потом опять подтянуть. |
| 6) | V reálném provozu může být kompresor provozován pouze s rozvodem tlakového vzduchu, který zajistí, že kompresor bude zapínat max. 10x za hodinu (průměr za 8 hod.), nejčastěji však 1x za 4 minuty. Po uvedení kompresoru do provozu, případně po každé podstatné změně spotřeby vzduchu je toto nutno překontrolovat. V případě odchylky od těchto hodnot se laskavě obraťte na výrobce ! | In real operation the compressor can be used with such a pressure air distribution that will ensure the compressor would be switched on 10-times a hour as maximum (average for 8 hours), but once in 4 min. as most frequently. After putting the compressor into operation and also with every substantial air consumption change these data shall be checked. In case some differences have been found out , please contact the manufacturer ! | Компрессор можно эксплуатировать только с таким разбором сжатого воздуха, который обеспечит, включение компрессора макс. 10 раз. x в час (среднее из 8 часов), но не чаще 1 раза x в 4 минуты. Это надо контролировать после ввода компрессора в эксплуатацию или при каждом существенном изменении потребления воздуха. В случае отклонений от этих величин обратитесь пожалуйста к заводу изготовителю ! |
| | Upozornění :
Činnosti uvedené v tabulce provádějte v předepsaných časových intervalech nebo podle skutečných provozních hodin, podle toho, která skutečnost nastane dříve.
Pro dokladování skutečného provozu kompresoru doporučujeme vést provozní deník včetně záznamů o výměnách a údržbě kompresoru. | Caution :
Activities detailed in the Table should be carried out at given intervals or according to real service hours whichever is shorter.
For documenting the real service time of compressor, we recommend to have a service journal incl. records of replacements and maintenance relating to compressor. | Предупреждение :
Указанные действия производите в предписанных интервалах времени или по действительным рабочим часам.
В процессе эксплуатации компрессора рекомендуется вести рабочий журнал, заноса записи о заменах и обслуживания компрессора. |

13. VYHLEDÁVÁNÍ ZÁVAD

<i>Závada</i>	<i>Příčina</i>	<i>Náprava</i>
Kompresor se nerozběhne, LED Rotation rychle bliká	Opačný sled fází	Na přívodním kabelu zaměnit sled fází
Souprava dodává malé množství vzduchu	Sací filtr znečištěn Netěsnost kompresoru	Vyčistit, vyměnit Servis výrobce
Kompresor nenatlakuje	Ztráta olejové náplně	Kontrola Servis výrobce
Kompresor se rozbíhá ztěžka	Nízká okolní teplota Hustý olej Kompresor pod tlakem (neodlehčuje)	Stroj zahřát, jiný druh oleje Správný druh oleje Kontrola, servis výrobce
Stroj vypne před dosažením požadovaného tlaku	Vadné tlakové čidlo, špatné nastavení provozního tlaku Vadná nadproudová ochrana elektromotoru Přetížení elektromotoru	Kontrola, servis výrobce Kontrola, servis výrobce Kontrola zatížení elektromotoru
Pojišťovací ventil odpouští	Vadný ventil Vadné tlakové čidlo, špatné nastavení provozního tlaku	Kontrola, servis výrobce Kontrola, servis výrobce
Olej v tlakovém vzduchu	Ucpané odsávání oleje Vadná vložka odlučovače	Vyčistit přípojku odsávání oleje Kontrola, případně výměna
<p>Přehled uvedených závad slouží pro základní orientaci zákazníka při výskytu poruchy kompresoru a jeho částí. Závady vedoucí k odstavení stroje jsou signalizovány na displeji ovládacího panelu. Při výskytu závady ihned kontaktujte autorizovaný servis výrobce.</p>		

TROUBLE-SHOOTING

<i>Fault</i>	<i>Cause</i>	<i>Náprava</i>
Compressor not started, Rotation LED's fast blinking	Reversed sequence of el. phases	Change termination of two supply conductors
The aggregat supplies little air quantity	Suction filter soiled Leakage in the compressor	Clean up, replace Manufacturer's service
No air pressure can be reached	Loss of oil filling	Check on Manufacturer's service
Machine runs-up heavily	Low ambient temperature Heavy oil Compressor under pressure (not unloaded)	Machine heat-up, use another oil type Use the right oil type Check on, manufacturer's service
Machine turns-off before the required pressure is reached	Defective pressure sensor, incorrect pressure setting Defective electromotor overcurrent protection Electromotor overloading	Check on, manufacturer's service Check on, manufacturer's service Check on the electromotor loading
Safety valve blows off	Defective valve Defective pressure sensor, incorrect pressure setting	Check on, manufacturer's service Check on, manufacturer's service
Oil in pressure air	Clogged oil drawing off Defective separator element	Clean up the oil drawing off connection Check on, aptly replacement
<p>Survey of faults shown serves for the customer ground orientation in case of compressor or its parts defects. Faults leading to machine shut down are signalized on control board display. By fault occurrence establish contact with authorized manufacturer's service immediately..</p>		

УСТРАНЕНИЕ НЕИСПРАВНОСТЕЙ

<i>Неисправность</i>	<i>Причина</i>	<i>Устранение</i>
Машина не работает, ЛЭД Обороты быстро мигает	Перепутана последовательность фаз	На вводном кабели изменить чередование фаз
Низкая производительность компрессора	Воздушный фильтр загрязнен Негерметичность компрессора	Заменить Сервис изготовителя
Компрессор не нагнетает давление	Падение уровня масла	Контроль Сервис изготовителя
Тяжелый пуск компрессора	Низкая температура окружающей среды Густое масло Компрессор под давлением	Машину нагреть, другой сорт масла Правильный сорт масла Контроль разгрузки , Сервис изготовителя
Машина останавливается не достигнув требуемого давления	Дефектный датчик давления, неправильная настройка рабочего давления Дефектная защита от перегрузки эл. мотора Перегрузка эл. мотора	Контроль, сервис изготовителя Контроль, сервис изготовителя Контроль нагрузки компрессора
Предохранительный клапан срабатывает	Дефектный клапан Дефектный датчик давления, неправильная настройка рабочего давления	Контроль, сервис изготовителя Контроль, сервис изготовителя
Масло в сжатом воздухе	Засоренное контура отвода отсепарированного масла Дефектный фильтр репаратор	Очистить каналы Контроль или замена
<p>Список указанных неисправностей служит для основной ориентации заказчика при наличии дефекта в компрессоре и его составных частях. Неисправности приводящие к остановке машины сигнализируются на панели управления. При обнаружении неисправности установите немедленно контакт с авторизованным сервисом завода-изготовителя.</p>		

UKONČENÍ PROVOZU

Při ukončení provozu kompresoru je nutné některé jeho části, klasifikované jako nebezpečné odpady, likvidovat v souladu s platným zákonem o odpadech :

- olejová náplň kompresoru
- olejové a vzduchové filtry
- ostatní součásti kontaminované olejem

Mezi částmi, které jsou klasifikovány jako zvláštní odpady a je nutné je předat k recyklování nebo likvidaci patří :

- kabely, vodiče a další části elektrozařízení
- součásti z pryže a plastů
- tepelně izolační materiály z minerálních vláken

TERMINATION OF COMPRESSOR OPERATION

It is necessary by termination of compressor operation to take care of some parts that are classified as dangerous waste in compliance with valid law on wastes :

- compressor oil filling
- oil and air filters
- other by oil contaminated parts

Among parts that are classified as special waste and therefore shall be delivered to recycling or liquidation belong :

- cables, conductors and other electroparts
- rubber as well as plastic parts
- thermally insulating materials made of mineral fibres.

ОКОНЧАНИЕ РАБОТЫ

После окончания работы компрессора необходимо некоторые его части, классифицированные как опасные отходы, ликвидировать в соответствии с действительным законом об отходах :

- масла компрессора
- масляные и воздушные фильтры
- остальные части загрязненные маслом

К частям, которые классифицируются как особые отходы и которые должны быть переданы к **переработке** или к ликвидации, принадлежат:

- кабели, провода и другие части электрооборудования
- части из резины и пластмасс
- термоизоляционные материалы из минеральных волокон

BEZPEČNOST A PRVNÍ POMOC

Zacházení s elektrickým zařízením při požáru

Při úniku oleje při poruše nebo během opravy může dojít v důsledku neopatrné manipulace s otevřeným ohněm, svařování apod. k požáru zařízení.

Postup při likvidaci požáru :

- elektrické zařízení není pod napětím
 - při hašení hořícího oleje použít hasícího přístroje pěnového podle ČSN 38 9125
 - v nouzi lze použít suchého písku nebo hlíny
- elektrické zařízení je pod napětím
 - při hašení požáru v blízkosti elektrického zařízení nebo požáru samotného elektrického zařízení je nutno použít práškového hasícího přístroje (viz ČSN 38 9138)
 - při záchranných pracích musí být udržována bezpečná vzdálenost od elektrického zařízení 2 m
 - pracovat se souvislým proudem vody do vzdálenosti 30m od elektrického zařízení pod napětím je zakázáno

SAFETY AND FIRST AID

Handling with electrical equipment in the event of fire

By escape of oil due to a defect or during the repair the equipment fire could occur as a result of careless manipulation with an open flame, by welding and so one.

Steps in liquidation of fire :

- electrical equipment is dead
 - or extinction of the burning oil the foam extinguisher should be used
 - in emergency case the dry sand or clay could be used
- electrical equipment is alive
 - for extinction of fire close to electrical equipment or direct of electrical equipment the following extinguisher should be used powder extinguisher
 - for relief work the safe distance from electrical equipment 2 m shall be kept
 - it is prohibited to work with continuous stream of water up to 30 m from alive electrical equipment

ПРАВИЛА БЕЗОПАСНОСТИ

Обращение с электрическим оборудованием в случае пожара

При утечке масла в случае дефекта или во время ремонта может **привести** в следствии неосторожных манипуляций с открытым огнём, сварке итп. к пожару установки.

Действия при ликвидации пожара:

- электрическое оборудование **без напряжения**
 - при тушении горящего масла можно применить пенный огнетушитель согласно ЧСН 38 9125
 - **при необходимости** можно применить сухой песок или глину.
- электрическое оборудование под напряжением
 - **при тушении пожара на эл. оборудовании или самого эл. оборудования необходимо применять порошковый огнетушитель согласно ЧСН 38 9138**
 - при спасательных работах **необходимо** соблюдать безопасное расстояние от электрического оборудования 2 м.
 - **запрещается тушить пожар непрерывной струей воды на расстоянии менее 30 м от электрического оборудования находящегося под напряжением.**

První pomoc při úrazech elektřinou

Všechny organizace, kde je při práci zvýšené nebezpečí úrazů elektrickým proudem, jsou povinny zajistit opatření pro poskytování první pomoci při úrazech elektřinou. K těmto opatřením patří poučení všech pracovníků, výběr a praktický výcvik určených pracovníků a rozmístění pomůcek pro poskytnutí první pomoci při úrazech elektřinou, jakož i vyvěšení stručného návodu pro poskytnutí první pomoci.

Postup při první pomoci :

- a) Vyprostit postiženého z dosahu el. proudu vypnutím příslušného vypínače, vytažením zástrčky ze zásuvky, odsunutím vodiče nebo odtažením postiženého (suchým dřevem, suchým provazem, suchým oděvem). Pracujte pokud možno jen jednou rukou. Nedotýkejte se holou rukou ani těla postiženého ani vlhkých částí jeho oděvu.
- b) Pokud postižený nedýchá, zavést ihned umělé dýchání. Postiženého položit na záda, odstranit mu případné překážky z ústní dutiny a zaklonit mu co nejvíce hlavu dozadu. Sevřít nos, široce rozevřenými ústy obemknout ústa postiženého. Hluboce vydechnout do úst postiženého asi 10x rychle za sebou přibližně po 1 sekundě. Dále pokračovat rychlostí 12x až 16x za minutu. Sledovat dýchací pohyby hrudníku postiženého. Umělé dýchání provádět bez přerušování až do oživení, ukončit pouze na příkaz lékaře.
- c) Nemá-li postižený hmatný tep, ihned zahájit nepřímou srdeční masáž. Dlaň pravé ruky položit na dolní část hrudní kosti, prsty směřují k pravému lokti postiženého a nedotýkají se hrudníku. Levou ruku položit napříč přes pravou a vahou těla prostřednictvím natažených horních končetin stlačovat hrudní kost směrem k páteři do hloubky 4 až 5 cm asi 60x za minutu. Na pět stlačení hrudní kosti připadá jeden vdech metodou dýchání z plic do plic.
- d) Přivolat lékaře.
- e) Co nejdříve uvědomit příslušného vedoucího pracoviště.

First aid at injuries by electrical current

All institutions where at work the enhanced danger of injuries by electrical current exists are duty-bound to take measures to provide first aid at injuries by electrical current. To that measures it belongs: to advise all personnel on first aid at injuries by electrical current, to provide help means and practically train the certain workers in offer of first aid at injuries by electrical current as well as to post up the short instruction for giving the first aid.

Steps in giving the first aid :

- a) pull out the struck person from the range of el. current by switching off the proper current-breaker, pulling out the plug from el. socket, pushing aside the el. conductor or by pulling the struck person by suitable means (piece of dry wood, dry rope, dry clothes). To work as far as possible by one hand only. Not to touch by bare hand either the body nor the wet pieces of clothes of the struck person.
- b) If the struck person does not breathe, start the artificial breathing immediately. To lay the person on her back, remove possible obstacles from her oral cavity and bend her head as much as back. To clamp her nose, by own widely open mouth to embrace her mouth. To breathe out deeply into mouth of the struck person ca. 10-times in quick succession one by one second. Then to continue with frequency 12- to 16-times a minute. To follow the breathing motions of the person's chest. To perform the artificial breathing without interruption till the restoring back to life, to stop on the doctor order only.
- c) If the pulse of the struck person is not tangible, to start the heart massage immediately. To put the palm of your right hand on the lower part of the struck person breastbone, your fingers are directed to the right elbow of the person but do not touch the person's chest. To put your left hand crosswise over your right hand and then with full weight of your body and by means of your stretched upper limbs to press the person's breastbone in direction to her spine in depth 4 to 5 cm with frequency ca. 60-times a minute. After every five breastbone pressing down the person receives one breath by breathing method from lungs to lungs.
- d) Call for the doctor.
- e) To inform the pertinent head of the workplace concerned as soon as possible.

Первая помощь при электотравмах

Все организации где при работе существует повышенная опасность электротравм должны обеспечить меры для оказания первой помощи при травмах электричеством. К этим мерам **относится обучение** всех работников, подбор и практическое обучение избранных работников и размещение пособий для оказания первой помощи при травмах электричеством и тоже вывешивание коротких инструкций по оказанию первой помощи.

Действия при оказывании первой помощи :

- a) Вытащить пострадавшего человека за пределы досягаемости эл. тока выключением соответствующего выключателя, вытаскиванием штекера из штепсельного гнезда, отводом провода или **оттаскиванием** пострадавшего (сухим деревом, сухой одеждой). Работайте по возможности только одной рукой. Не прикасайтесь голый рукой ни тела ни мокрых частей одежды пострадавшего.
- b) Пока пострадавший не дышит, немедленно сделать искусственное дыхание. Пострадавшего положить на спину, устранить ему из полости рта возможные препятствия для дыхания и закинуть его голову как можно больше назад. Сжать нос, широко открытым ртом обнять рот пострадавшего. Глубоко выдохнуть в рот пострадавшего почти 10x быстро за собой приблизительно по 1 секунде. Далее продолжать скоростью 12x до 16x в минуту. Следить за дыхательными взмахами грудной клетки пострадавшего. Искусственное дыхание производить без перерыва до самого оживления, окончить только по **приезде** врача.
- c) Если у пострадавшего нет пульса, сразу начать непрямой сердечный массаж. Ладонь правой руки положить на нижнюю часть грудной кости, пальцы направлены к правому локоту пострадавшего и не дотрагиваются грудной клетки. Левую руку положить поперёк через правую руку и весом тела с помощью протянутых верхних конечностей сжимать грудную кость в направлении к позвоночнику на глубину с 4 до 5 см прибл. 60x в минуту. На пять сжиманий грудной кости приходится один вдох методом дыхания из лёгких в лёгкие.
- d) Вызвать врача.
- e) Как можно скорее уведомить ответственного за технику безопасности.

Parts specification
Attachment

Type :	E 95	bar :	Model :	K	V	S	Serial No.:
Part	Name	Type	Code / No.			Catalogue No	Quantity
Control unit	CMC	Airmaster M3	Y00ATM01.00 No.: Software : A3ATMOS.E01 UL File : E199472			427 900 095 301	1
Electrocage	Elektronn		No:				1
Electromotor	Siemens		No.:				1
Fan							1
Screw unit	Atmos	B100	No :			Ks 100 725	1
Pressure vessel	Atmos	TN				At 101 474	1
Safety valve – compressor	Herose	TÜV-SV-96-651-7 D/G-0,60- MPa					1
Cooler	Nissens	NC4/45	No :			427 900 083 100	1
Suction regulator (assembly group)	VMC	R 20 E/H – 24V	510.0250			427 900 035 126	1
Solenoid	VMC (Sirai)	Z 610 A – 24V					1
Pressure sensor	CMC	4 – 20mA	Y01CM24.00			427 900 095 313	1
Temperature sensor	CMC	PT 1000	Y00CM02.00			427 900 095 320	1
Air receiver	SEA	R500112 (11bar / 500l)	No :			427 100 500 050	
Safety valve – air receiver	Herose	TÜV-SV-01-651-7 D/G-0,60-1,1MPa				427 104 414 220	
Hose (compressor - air receiver)	Atmos	DN12/500/DKL90/DKL90/180				336 644 130 522	
Dryer							

ПРИЛОЖЕНИЕ №1

потребление

Durchgang (l/min freie Luft)	Rohrleitungsänge (m) расстояние до потребителя														
	10	20	30	40	50	75	100	150	200	250	300	350	400	450	500
100	1/4"	3/8"													
200	3/8"														
300	1/2"														
400			3/4"												
500															
750						1"									
1000															
1500						1 1/4"									
2000															
2500									1 1/2"						
3000															
3500												2"			
4000															
4500															
5000															
6000															
7000															
8000															

Druckabfall: 0,1 bar bei 8 bar Netzdruck

диаметр пневмопровода

DN 65

DN 80

ПРИЛОЖЕНИЕ №2

Тип компрессора	Ток потребляемый компрессором (А)	Мощность Электромотора (kW)	Тип автомата	Сечение кабеля	
E 40	10	4	LSN 16D/3	4 x 1,5 mm ²	
E 50	14	5,5	LSN 16D/3	4 x 1,5 mm ²	
E100	25	5,5/230V	LSN 32D/3	5 x 4 mm ²	
E 60	16	7,5	LSN 16D/3	5 x 2,5 mm ²	
E 70	16	7,5	LSN 16D/3	5 x 2,5 mm ²	
E80VARIO	16	7,5	LSN 16D/3	5 x 2,5 mm ²	
E 95	25	11	LSN 32D/3	5 x 4 mm ²	
E120VARIO	25	11	LSN 32D/3	5 x 4 mm ²	
E150	25	11	LSN 32D/3	5 x 4 mm ²	
E 140	32	15	LSN 32D/3	5 x 4 mm ²	
E 170	40	18,5	LSN 50D/3	5 x 6 mm ²	
E220VARIO	38	11/230V	LSN50C/3	5 x 10 mm ²	
SEC 221	45	22	LST 63D/3	4 x 10 mm ²	
SEC 221V	45	22	LST 63D/3	4 x 10 mm ²	
SEC 300	58	30	LST 80D/3	4 x 16 mm ²	
SEC 300V	58	30	LST 80D/3	4 x 16 mm ²	
SEC 301	58	30	LST 80D/3	4 x 16 mm ²	
SEC 301V	58	30	LST 80D/3	4 x 16 mm ²	
SEC 370	80	37	LST 100D/3	4 x 25mm ²	
SEC 450	90	45	LST 125D/3	4 x 25 mm ²	
SEC 550	110	55	BD250N, 160A motor.char., nast. 130A	3 x 35 + 16 mm ²	
SEC550V	110	55	BD250N, 160A motor.char., nast. 130A	3 x 35 + 16 mm ²	

ПРИЛОЖЕНИЕ №3

ГАРАНТИИ ИЗГОТОВИТЕЛЯ

Предприятие-изготовитель гарантирует соответствие технических характеристик компрессора, указанным в настоящем руководстве, при условии соблюдения потребителем правил эксплуатации, хранения и транспортирования. Гарантийный срок эксплуатации 12 месяцев со дня ввода в эксплуатацию установки, с отметкой в руководстве, но не более 18 месяцев со дня продажи.

Гарантийный ремонт изделия производится только при наличии правильно оформленного гарантийного свидетельства (наименование изделия, модель заводской номер, наименование торгующей организации, дата продажи, печать и подпись).

Гарантийное обслуживание не осуществляется в следующих случаях:

- при отсутствии полностью заполненного гарантийного талона или его утере;
- при наличии механических и других повреждений, вследствие нарушения требований условий эксплуатации, правил транспортирования и хранения;
- самостоятельного изменения конструкции или внутреннего устройства оборудования;
- при нарушении сохранности заводских гарантийных пломб на устройствах оборудования и несанкционированного доступа к настройкам (регулировкам);
- применения неоригинальных запасных частей и материалов, не предусмотренных эксплуатационной документацией и выпускаемых другим производителем;
- при нарушении режимов работы, установленных эксплуатационной документацией (паспорт и др.).

Гарантия не распространяется:

- на расходные материалы, замена которых в период действия гарантии, предусмотрена регламентом проведения технического обслуживания (фильтрующие элементы и материалы, масло и др.);
- на изделия, вышедшие из строя по причине форс-мажорных обстоятельств (авария, стихийные бедствия и др.).

Срок гарантии продлевается на время нахождения изделия в гарантийном ремонте.

По вопросам гарантийного обслуживания, приобретения сменных и запасных частей обращайтесь к дилеру предприятия-изготовителя (Продавцу).

При обращении необходимо указать марку и заводской номер компрессорной установки, наработку в часах, условия эксплуатации, внешнее проявление отказа, предполагаемая причина.

При заказе расходных материалов необходимо указывать модель компрессорной станции и ее заводской номер (пример: E95 № 91632)

По вопросам обращайтесь к Вашему дилеру или на наш офис:

**ООО Атмос Храст, 129 338 Москва, ул.Вешних вод, д.2Г, стр.1
Тел. 7(498) 719 01 48; 7(498) 719 02 54; сервисный центр: 7 916 112 75 83**