



<https://www.v-p-k.ru/>

+7 (800) 777-83-75  
бесплатный

# Инструкция по эксплуатации

Клемма заземления магнитная ПТК МКЗ-  
50-01

Цены на товар на сайте:

<https://www.v-p-k.ru/product/klemma-zazemleniya-magnitnaya-mkz-50-01/>

## НАЗНАЧЕНИЕ

Магнитная клемма заземления предназначена для закрепления нулевого сварочного провода на поверхности свариваемого изделия с целью обеспечения низкоомного электрического контакта. Используется при электродуговой сварке, плазменной резки. Крепится к обрабатываемому листу или сварочному столу. Предназначена только для работы в составе электросварочного или плазменного аппарата.

Клеммы гарантируют плотный и надежный контакт в месте подключения за счет магнитного кольца, закрепленного через болтовое соединение с железной ручкой, изолированной на поверхности диэлектрическим материалом.

Виды клемм заземления:

- МКЗ-30-01 - клемма заземления магнитная на 300 ампер. Выполнена из углеродистой стали, с установленным в основании магнитным кольцом диаметром 50 мм.
- МКЗ-50-01 - клемма заземления магнитная на 500 ампер. Выполнена из углеродистой стали, с установленным в основании магнитным кольцом диаметром 80 мм.

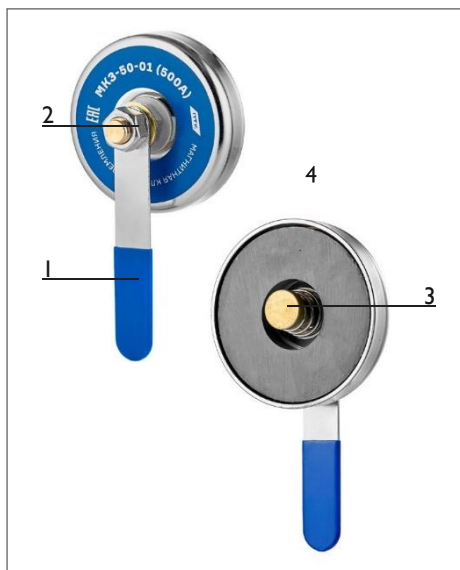
## КОМПЛЕКТ ПОСТАВКИ

Магнитная клемма заземления в сборе 1 шт.  
Руководство по эксплуатации 1 шт.

## УСТРОЙСТВО И ПРИНЦИП РАБОТЫ

Перед началом электродуговой сварки или плазменной резки к клемме подсоединяют заземляющий кабель посредством зажима болтового соединения. Клемму заземления подсоединяют к металлической части сварочного стола, либо к сварочной конструкции или металлу (для плазменной резки).

Закрепите магнитную клемму на свариваемом изделии таким образом, чтобы магнитное кольцо лежало на свариваемом изделии в полной плоскости. После окончания сварки или при перемещении с одного участка на другой, снимите магнитную клемму путем нажатия вниз на ручку – за счет пружины клемма отсоединится от свариваемого материала.



1. Ручка с диэлектрическим материалом
2. Болтовое соединение
3. Пружина
4. Магнитное кольцо

## МЕРЫ БЕЗОПАСНОСТИ

При работе с магнитной клеммой заземления соблюдайте «Правила Безопасности при работе с низковольтным оборудованием».

### ЗАПРЕЩАЕТСЯ

- Использовать магнитную клемму заземления малых сварочных токов при сварке с высокими значениями сварочных токов. Это приведет к перегреву и быстрому выходу из строя.
- Соединять заземляющий конец сварочного кабеля без обжимной клеммы – это приводит к повышению сварочного тока.

**Внимание!** При обнаружении неисправности продукции незамедлительно прекратите сварочные работы и использование МКЗ. Вы можете самостоятельно проверить и устранить ряд неполадок:

- Проверить надежность фиксации МКЗ к обрабатываемому листу или сварочному столу. Очистить магнит от металлической стружки для надежности контакта.

- Проверить надежность фиксации болтового соединения и заземляющего кабеля.
- Проверить целостность заземляющего кабеля и отсутствие на нем повреждений.

Если не удалось самостоятельно устранить неполадки, то обратитесь к более квалифицированным специалистам или замените оборудование на новое.

## **ХРАНЕНИЕ И ТРАНСПОРТИРОВКА**

Магнитные клеммы заземления разрешается перевозить в любых закрытых транспортных средствах. Хранить в помещении при температуре от +5°C до +40°C и относительной влажности воздуха не более 70%.

## **УТИЛИЗАЦИЯ**

По истечении срока службы или поломки, оборудование подлежит утилизации на предприятии по переработке отходов, или передаче его организациям, которые занимаются переработкой черных и цветных металлов на основании Федерального закона «Об отходах производства и потребления».

## **ГАРАНТИЙНЫЕ ОБЯЗАТЕЛЬСТВА**

Изготовитель гарантирует работоспособность магнитных клемм заземления при соблюдении потребителем правил эксплуатации, транспортировки и хранения.

Гарантийный срок – 12 месяцев со дня продажи.

Дата производства оборудования (месяц и год) указана на стикере, который размещен на индивидуальной упаковке МКЗ.

## **АКТУАЛЬНАЯ ИНСТРУКЦИЯ ПО ЭКСПЛУАТАЦИИ**

Обратите внимание, что производитель ведет дальнейшую работу по усовершенствованию конструкции, технических характеристик, комплектации и прочих параметров, поэтому некоторые изменения могут быть не отражены в данном руководстве по эксплуатации.

Чтобы скачать наиболее актуальное руководство по эксплуатации, выполните ряд действий:

1. Перейдите на сайт;
2. В строке поиска укажите полное наименование товара;
3. Перейдите в карточку товара;
4. В разделе «Документы» скачайте актуальный справочно-информационный документ.

## ТЕХНИЧЕСКИЕ ХАРАКТЕРИСТИКИ

ХАРАКТЕРИСТИКИ	МКЗ-30-01	МКЗ-50-01
Сварочный ток, А	300	500
Рекомендуемое сечение кабеля, мм <sup>2</sup>	16–35	50–70

Производитель «JINHUA GLARystep TOOLS  
MANUFACTURE CO., LTD»: Beishan Road 45th,  
Jinhua City, Zhejiang Province, China

### СВИДЕТЕЛЬСТВО О ПРИЕМКЕ

Магнитные клеммы испытаны и признаны  
годными для эксплуатации.

Дата продажи \_\_\_\_\_

Отметка ОТК о приемке



Версия 01.2022

