



Инструкция по эксплуатации

Компрессор АСО Бежецк С415М/7

Цены на товар на сайте:

<https://www.v-p-k.ru/product/c415m-7/>

1. НАЗНАЧЕНИЕ ИЗДЕЛИЯ

1.1. Установки компрессорные моделей С415М и С416М предназначены для обеспечения сжатым воздухом гаражей, автомобильных хозяйств, станций технического обслуживания, заправочных станций, а также авторемонтных и шиноремонтных мастерских.

1.2. Установки предназначены для работы в следующих условиях: высота над уровнем моря не более 1000 м; температура окружающей среды от 283К (+10°C) до 313К (+40°C); относительная влажность окружающей среды до 80% при температуре 298К (+25°C).

2. ТЕХНИЧЕСКАЯ ХАРАКТЕРИСТИКА

Технические параметры установок помещены в таблице 1.

Таблица 1

Наименование параметра	Нормы для установок	
	С415М	С416М
2.1 Номинальная производительность, приведенная к условиям всасывания, м ³ /мин (пред. откл. ±10%)	0,63	1,0
2.2 Конечное давление, МПа, не более	1	1
2.3 Емкость ресивера, м ³ , не менее	0,230	0,430
2.4 Масса без смазочного материала, кг, не более	330	480
2.5 Установленная мощность, кВт	5,5	11
2.6 Габаритные размеры, мм, не более		
длина	2050	2100
ширина	600	700
высота	1350	1480
2.7 Расход масла, г/ч	15	20

3. СОСТАВ ИЗДЕЛИЯ И КОМПЛЕКТ ПОСТАВКИ

В состав изделия (рис. 1 и 2) входят: головка компрессорная 1, воздухохборник (ресивер) 3, двигатель 4, приводные ремни 5, ограждение 2, воздухопровод 6.

3.1. Комплектность поставки на компрессоры приведена в таблице 2.

Таблица 2

Наименование	C415M	C416M
3.1.1. Компрессор, шт.	1	1
3.1.2. Паспорт C415M 00.00.000.ПС, C416M 00.00.000. ПС, экз.	1	1
3.1.3. Паспорт сосуда, работающего под давлением, экз.	1 (емкостью 230 л)	1 (емкостью 430 л)
3.1.4. Паспорт электродвигателя, экз.	1	1
3.1.5. Комплектующие изделия: магнитный пускатель	1	1
3.1.6. Запасные части (при комплектации компрессора прямооточным клапаном): клапан C415.01.00.402, шт. пружина C415.01.00.403, шт. клапана C415.02.00.302, шт.	14 7 1	28 14 1
3.1.7. Запасные части (при комплектации компрессора полосовым клапаном блоком): пластина клапанная C415M.01.00.807, шт. пластина клапанная C415M.01.00.811, шт. клапан C415.02.00.302, шт.	4 6 1	8 12 1
3.1.8. Кольцо 022-028-36	-	1

3.2. Упаковочный лист и товаросопроводительная документация поставляется совместно с компрессором.

4. УСТРОЙСТВО И ПРИНЦИП РАБОТЫ

4.1. Устройство.

Головка компрессорная и двигатель устанавливаются на ресивере. Передача от двигателя на коленчатый вал компрессора осуществляется двумя клиновыми ремнями В (Б) 1800 для компрессора C415M и тремя В (Б) 1900 для компрессора C416M. Натяжение ремней производится перемещением двигателя по плите с помощью регулировочных болтов. Передача имеет сетчатое ограждение. Сжатый воздух от головки компрессора к ресиверу подается по воздуховоду.

4.1.1. Головка компрессорная (рис. 3 и 4) состоит из следующих основных частей.

Картер компрессора (рис. 5) изготовлен из серого чугуна. В расточках торцевых стенок картера установлены корпус подшипника 1 и подшипники 2 и 6 коленчатого вала 5.

Окна в боковых стенках закрыты крышками 8 (рис. 3 и 4). Для обеспечения герметичности соединения боковая крышка - картер применен силиконовый высокотемпературный герметик "АВКО". На верхней плоскости картера через уплотнительную прокладку крепится блок цилиндров 2 (рис. 3 и 4).

Для справок:

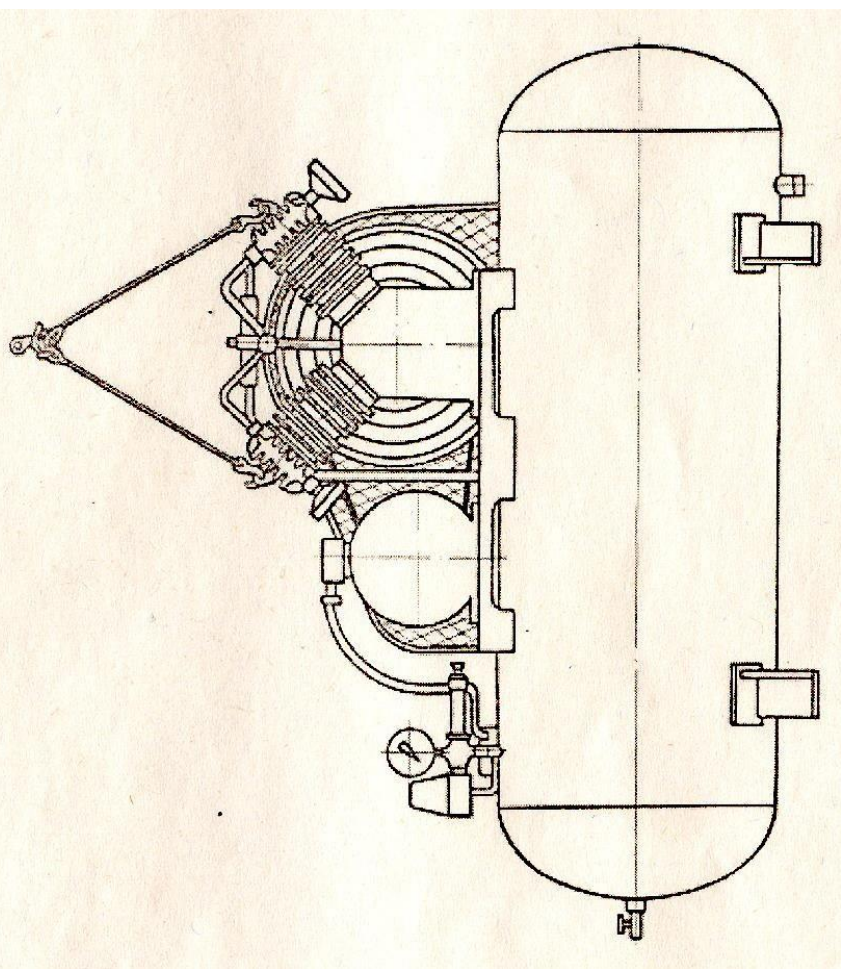


Рис. 20. Схема строповки компрессора модель С416М.

Блок цилиндров выполнен из серого чугуна с ребрами охлаждения.

Коленчатый вал (рис. 5) стальной, штампованный, устанавливается на двух подшипниках № 1309. На выходном конце коленчатого вала устанавливается маховик-вентилятор 6 (рис. 3 и 4).

Шатуны 5 (рис. 6 и 7) стальные штампованные. Нижние головки шатунов разъемные с вкладышами 8 от двигателя автомобиля ГАЗ-51, (деталь ВК—51 —1000104) и стягиваются шатунными болтами 7 (деталь ВК-53-1004060).

В верхние головки шатунов запрессованы втулки 5 от двигателя **ЗИЛ-120** (деталь 130-1004052).

Шатун цилиндра низкого давления более легкий.

Поршень 1 цилиндра низкого давления (рис. 6), диаметром 108 мм, из алюминиевого сплава от двигателя ЗИЛ-375 (деталь 375-1004015-Аз).

На поршне установлены три компрессионных кольца 2: два верхних (деталь 375-1004030) и нижнее (деталь 375-1004025); одно комбинированное маслосъемное кольцо, состоящее из осевого расширителя 10 (деталь 375-1004039), радиального расширителя 11 (деталь 375-1004038) и двух плоских кольцевых дисков 12 (деталь 375-1004041).

Поршень соединен с шатуном пальцем 3 плавающего типа (деталь 111-1004020), который от осевых перемещений удерживается двумя стопорными кольцами 4 (деталь 120-1004022).

Поршень 1 цилиндра высокого давления (рис. 7), диаметром 52 мм, литой чугунный. На поршне установлено три компрессионных кольца 2 от компрессора автомобиля ЗИЛ-120 (деталь 120-3509164А) и одно маслосъемное.

Поршневой палец 3 плавающего типа от осевых перемещений удерживается двумя заглушками 4. Диаметр пальца одинаков с пальцем поршня низкого давления.

Для обеспечения нормальной работы компрессора зазоры между поршнем и цилиндром должны быть установлены в пределах, указанных в таблице 5.

Смазка деталей головки компрессора осуществляется за счет разбрызгивания масла и образования масляного тумана.

Для этого на обоих шатунах компрессорной головки модель С415М и на втором и четвертом (счет ведется от маховика) шатунах компрессорной головки модель С416М установлены разбрызгиватели под углом 13° к долевой оси шатуна.

Разбрызгиватель представляет собой стержень, плотно посаженный в отверстие крышки шатуна.

Кроме этого в большой головке шатунов засверлены два отверстия под углом друг к другу и сходящиеся в одно - это карманы для сбора масла и подачи его к шатунным шейкам. На верхнем вкладыше просверлено центральное отверстие, которое должно совпадать с отверстием от сходящихся "карманов" на шатуне.

Сапун 4 (рис. 5), установленный на крышке картера, служит для сообщения внутренней полости картера с атмосферой.

Для контроля за уровнем масла в картере служит щуп 5 (рис. 3 и 4), установленный на одной из боковых крышек.

Блок клапанный (рис. 8) состоит из двух клапанных досок: верхней (с ребром охлаждения) 1 и нижней 2, соединенных через прокладку. Клапанные доски выполнены из серого чугуна. В клапанном блоке расположены два всасывающих и два нагнетательных клапана и представляют единую клапанную систему.

Всасывающий клапан цилиндра низкого давления состоит из седла клапана 6, двух сепараторов 5, которые предохраняют клапанные пластины от смещения в горизонтальной плоскости, и розетки 4, ограничивающей прогиб клапанных пластин. Четыре клапанные

пластины толщиной 0,22 мм перекрывают пазы в седле и являются рабочими элементами.

Нагнетательный клапан цилиндра низкого давления состоит из четырех клапанных пластин толщиной 0,36 мм, (которые перекрывают отверстия в клапанной доске) двух сепараторов и розетки.

Всасывающий и нагнетательный клапан цилиндра высокого давления имеет по одной клапанной пластине толщиной 0,36 мм, размещенной в направляющем гнезде. Клапан от продольного перемещения удерживается штифтами.

Воздушный фильтр 3 (рис. 3 и 4) устанавливается на всасывающем фланце головки блока цилиндров.

Воздух, поступающий в фильтр, проходит через фильтроэлемент, изготовленный на основе ультратонкого стекловолокна и направляется по патрубку во всасывающую полость крышки блока цилиндров.

Охлаждение компрессора осуществляется воздушным потоком, создаваемым лопастями маховика-вентилятора. Направление вращения должно быть таким, чтобы воздушный поток был направлен на головку компрессорную.

Система охлаждения обеспечивает поддержание нормальной температуры деталей компрессора, масла и межступенчатое охлаждение воздуха.

Коллектор одновременно является гасителем пульсации сжатого воздуха.

Предохранительный клапан, установленный на коллекторе является сигнализирующим устройством при неисправностях в клапанной системе.

Клапан регулируется на давление $0,45 \pm 0,03$ МПа. При повышении вышеуказанного давления пружина, сжимаясь, освобождает шарик, и клапан сообщает коллектор с атмосферой. При понижении давления до нормального шарик под действием пружины перекрывает отверстие в корпусе. Пружина регулируется гайкой и фиксируется контргайкой. Корпус, головка клапана и контргайка пломбируются.

Пневморазгрузатель (рис. 9) устанавливается на коллекторе. Служит для разгрузки двигателя компрессора при пуске.

Пневморазгрузатель регулируется так, чтобы клапан закрывался через 15 с после пуска. Регулировка осуществляется гайкой 7 и контргайкой 6.

4.1.2. Ресивер.

Ресивер (рис. 10) представляет собой стальной сварной сосуд с выпуклыми эллиптическими днищами, имеющий четыре опоры.

На ресивере устанавливаются: блок управления 1, в который входят: реле давления, предохранительный клапан; манометр для контроля воздуха; блок обратного клапана 2, влагоудалитель 3, клеммная коробка 4, раздаточный вентиль 5.

Сжатый воздух по нагнетательному трубопроводу, через обратный клапан (рис. 14) поступает в ресивер. Обратный клапан препятствует обратному воздействию сжатого воздуха из ресивера на компрессорную головку при ее остановке.

Для отвода конденсата из ресивера служит влагоудалитель (рис. 11).

При падении давления в ресивере до атмосферного, т. е. после отключения компрессора и сравливания остаточного давления из ресивера, стеклянный клапан 3 при наличии конденсата всплывает и открывает сливное отверстие в корпусе 1. После слива клапан закрывается.

Для поддержания в ресивере необходимого для работы давления в пределах заданных значений и для автоматического включения и выключения двигателя служит реле давления (рис. 12).

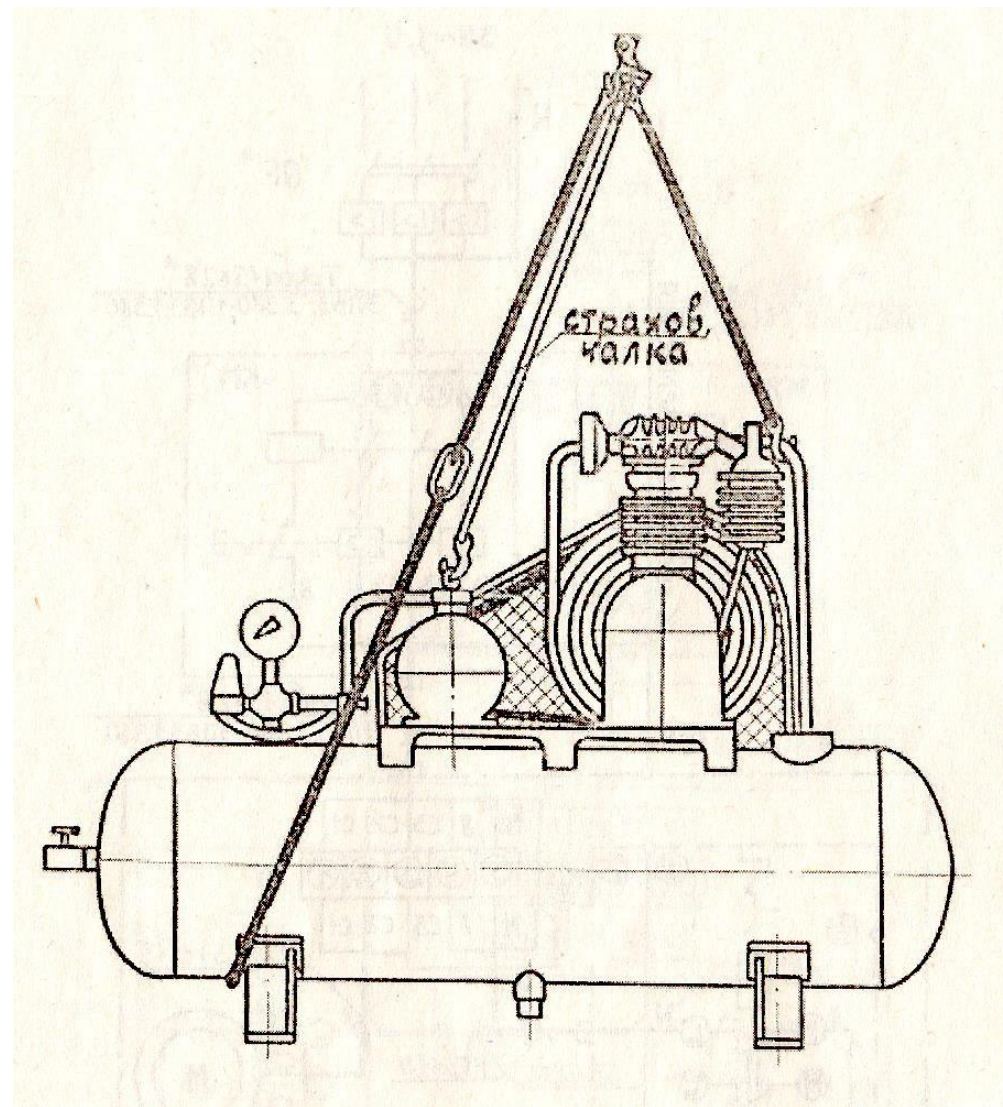


Рис. 19. Схема строповки компрессора модель С415М.

Принцип реле давления зарубежной фирмы основан на сравнении сил, возникающих от давления сжатого воздуха, передаваемого мембраной и сил упругой деформации пружины. Для ручного управления двигателем компрессора на реле имеется переключатель.

Настройка реле давления MDR 2/11

Настройка реле MDR 2/11 осуществляется следующим образом:

- снять защитный кожух;
- отрегулировать диапазон рабочего давления ($P_{откл}$ и P) - для этого вращать на равное число оборотов гайки на обеих шпильках (равного диаметра и рядом расположенные), сжимая или отпуская пружину;
- отрегулировать величину перепада (ΔP) между давлением отключения ($P_{откл}$) и давлением включения (P) - для этого вращать болт (он находится рядом со шпильками и удерживает пружину меньшего диаметра), сжимая или отпуская пружину.

В какую сторону производить вращение гаек указывают рядом расположенные стрелки; Знак + (плюс) около стрелки указывает на увеличение величины рабочего давления, - (минус) около стрелки указывает на уменьшение величины рабочего давления.

Настройка реле давления MDR1/11

Настройка реле MDR 1/11 осуществляется следующим образом:

- снять защитный кожух;
 - отрегулировать диапазон рабочего давления ($P_{откл}$ и $P_{вст}$) - для этого вращать на необходимое число оборотов винт, сжимая или отпуская пружину;
 - перепад давления (ΔP) у реле фиксированный (0,2...0,3 МПа), не перенастраивается,
- В какую сторону производить вращение винта указывают рядом расположенные стрелки. Знак + (плюс) около стрелки указывает на увеличение величины рабочего давления, - (минус) около стрелки указывает на уменьшение величины рабочего давления.

Число оборотов, на которое необходимо повернуть гайки или винт при настройке реле, определяется непосредственно на компрессорной установке опытным путем, при этом изменение величины давления определяют по манометру на ресивере.

Реле давления позволяет осуществлять регулировку давления от 0,4 МПа до 1,0 МПа с перепадом от min 0,2 МПа до 0,3 МПа.

Предохранительный клапан (рис. 13) служит для защиты ресивера от превышения давления и одновременно является сигнализирующим устройством при превышении давления в ресивере.

Клапан состоит из корпуса 2, в который устанавливается седло клапана 1, золотника 11 со вставкой из резины 3, направляющей втулки 10, штока 4, пружины 9, сферической шайбы 8, регулировочной гайки 6 и контргайки 5.

Клапан регулируется на давление $1,1 \pm 0,05$ МПа.

При повышении давления в ресивере выше предельного золотник под действием сжатого воздуха через шток сжимает пружину и открывает отверстие в седле клапана. Падение давления в ресивере будет продолжаться до тех пор, пока пружина не прижмет золотник к седлу клапана.

Для проверки работы клапана служит головка подрыва 7. После регулировки на заводе-изготовителе предохранительный клапан пломбируется.

4.2. Принцип работы (рис. 15 и 16).

4.2.1. При работе компрессора атмосферный воздух через фильтр 2 и всасывающие клапаны поступает в цилиндр низкого давления 6, где предварительно сжимается, и далее при открытии нагнетательных клапанов через коллектор цилиндра низкого давления 4 поступает в холодильник 7.

Охлажденный воздух поступает в полость крышки головки цилиндров и через всасывающие клапаны в цилиндр высокого давления 8, где окончательно сжимается,

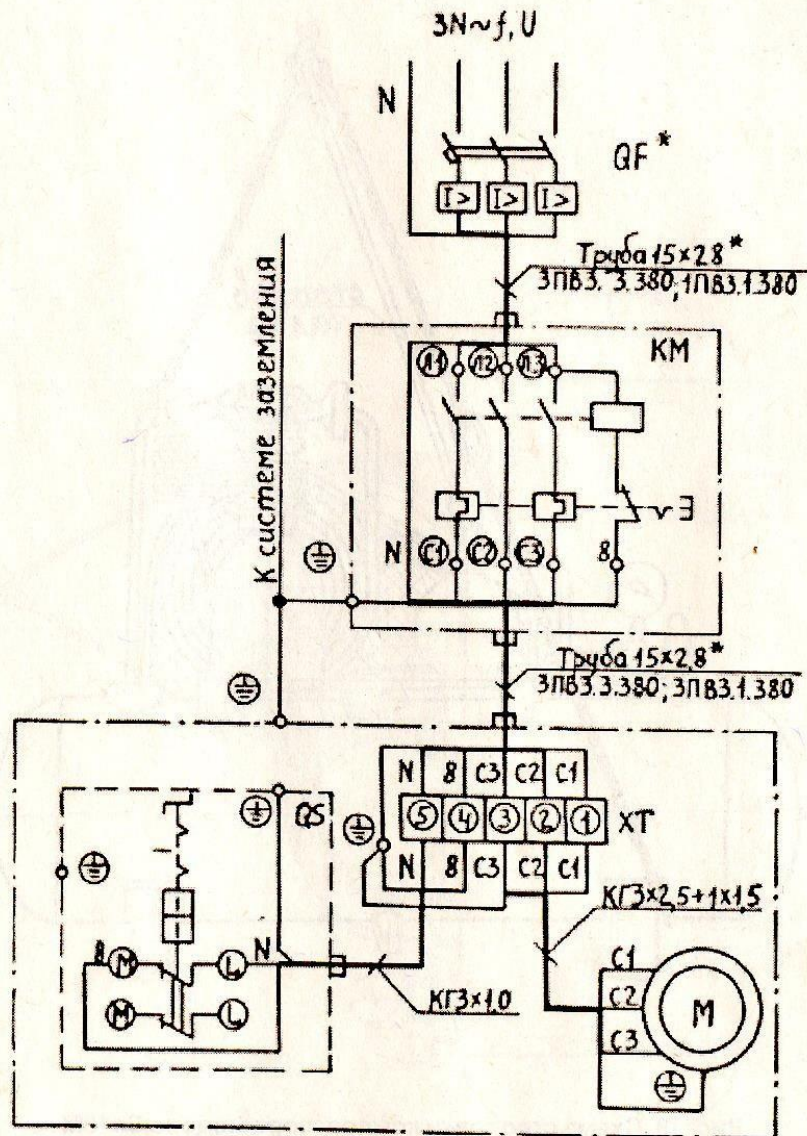


Рис. 18. Схема электрическая принципиальная и соединений компрессора модель С416М.

открывает нагнетательный клапан и направляется в ресивер 1. На ресивере установлен обратный клапан 9.

При открытом раздаточном вентиле воздух из ресивера подается в пневмосистему.

Конденсат удаляется из ресивера через влагоудалитель 10.

В компрессоре предусмотрено автоматическое выполнение следующих операций:

- работа компрессора в пределах заданных давлений в ресивере при помощи реле управления 13;
- разгрузка двигателя при пуске - с помощью пневморазгрузителя 5;
- удаление конденсата при помощи влагоудалителя 10.

Небольшие расхождения в описании и исполнении компрессора возможны ввиду технического усовершенствования конструкции.

4.3. Электрооборудование.

4.3.1. Компрессор выпускается для подключения в трехфазную четырехпроводную сеть с напряжением 380 В, 50 ГЦ (рис. 17 и 18).

Компрессор подключить к электрической сети через автоматический выключатель QF (см. эл. схему) и устройство защитного отключения типа УЗО.

4.3.2. Спецификация к схемам электрическим принципиальным приведена в таблице 3.

Таблица 3

Обозначение по схеме (рис. 16, 17)	Наименование	Тип и параметры		Кол-во	Примечание
		C415M	C416M		
KM	Пускатель магнитный	ПМЕ-222 12,5А	ПМЕ-222 25А	1	
M	Двигатель	АИР 100L2 5,5 кВт	АИР 132M2 11 кВт	1	
QF	Выключатель автоматический	12,5А	25А	1	*
QS	Реле давления	MDR2/11 или MDR 1/11	MDR2/11 или MDR1/11	1	
ХТ	Блок зажимов			1	

Примечание:

1. Возможны отступления от спецификации комплектующих изделий, не влияющие на принцип работы электросхемы.
2. Электропроводку выполнять в трубах диаметром не менее 1/2".
3. * С изделиями не поставляются.
4. Возможна поставка компрессоров, укомплектованных реле давления фирмы "NE-MA", у которого перепад между давлением отключения ($P_{откл}$) и давлением включения ;Г ,) 0,2 МПа.

4.3.3. Расхождения в описании и исполнении компрессоров возможны ввиду технического усовершенствования конструкции.

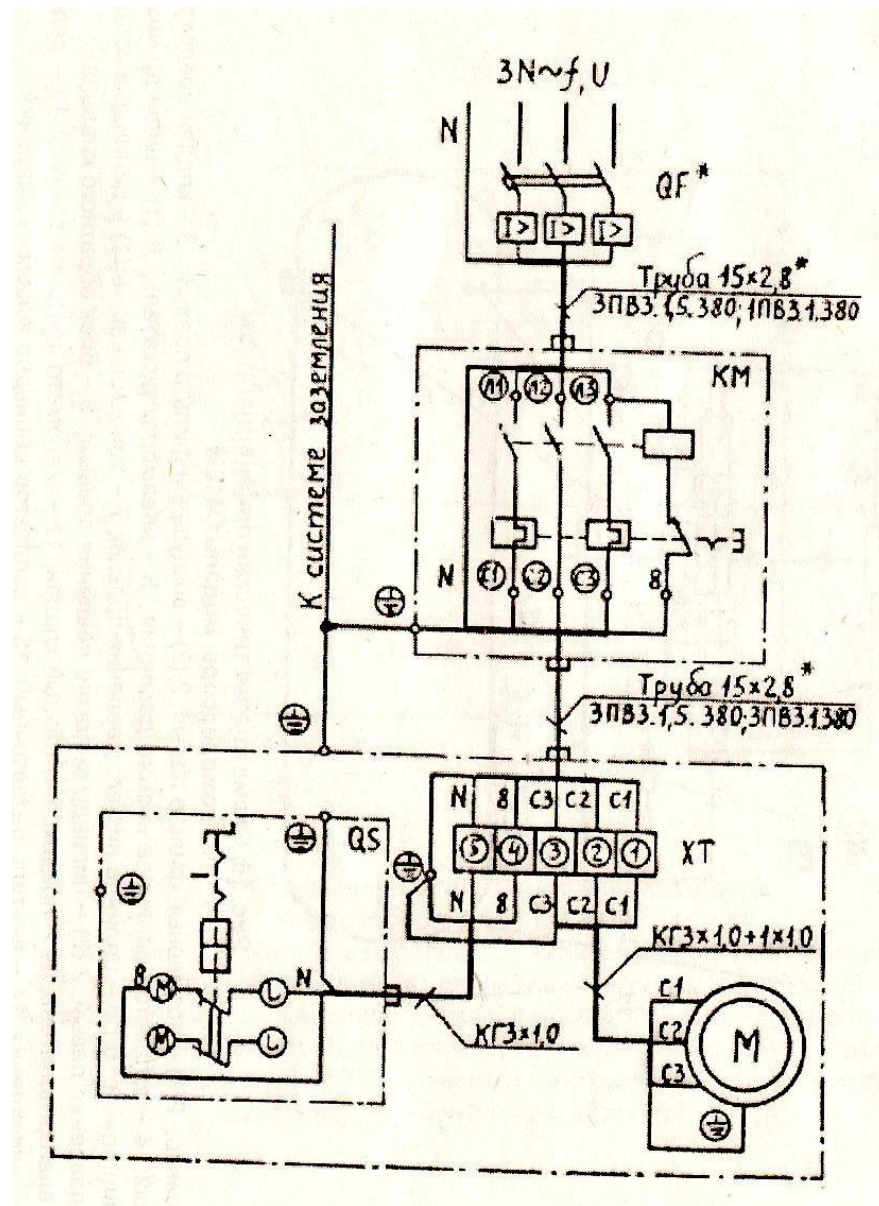


Рис. 17. Схема электрическая принципиальная и соединений компрессора модель C415M.

5. ТРЕБОВАНИЯ БЕЗОПАСНОСТИ

5.1. К работе с компрессором допускаются лица, изучившие паспорт, прошедшие инструктаж и ознакомленные с особенностями работы компрессора.

5.2. Уровни звуковой мощности в октавных полосах частот и контрольных точках не должны превышать значений, приведенных в таблице 4.

Таблица 4

Среднегеометрические частоты октавных полос, Гц	63	125	250	500	1000	2000	4000	8000
Уровни звуковой мощности, Дб, не более	100	97	98	97	103	102	95	93

5.3. Двигатель компрессора и ресивер должны быть надежно заземлены.

5.4. Компрессор должен эксплуатироваться в соответствии с требованиями техники безопасности для стационарных электрических установок и "Правилами устройства и безопасной эксплуатации сосудов, работающих под давлением".

5.5. Работа компрессора при снятом ограждении, с неисправными реле давления и манометром, с неисправным и неопломбированным предохранительным клапаном ЗАПРЕЩАЕТСЯ.

5.6. Прикасаться к трубопроводу высокого давления и крышке головки цилиндра при работе компрессора ЗАПРЕЩАЕТСЯ.

5.7. Ремонтные и другие работы с компрессором должны производиться при выключенном коммутационном устройстве, переключателе реле давления и при отсутствии остаточного давления в магистрали и ресивере.

5.8. Перед сборкой компрессора после ремонта детали механизма движения должны быть смазаны компрессорным маслом.

5.9. При запуске компрессора необходимо убедиться в правильности вращения маховика по стрелке, указывающей направление вращения коленчатого вала.

5.10. По окончании работы компрессора оставлять давление в ресивере КАТЕГОРИЧЕСКИ ЗАПРЕЩАЕТСЯ.

5.11. Обслуживающий персонал ОБЯЗАН в случае полного или частичного прекращения энергоснабжения ОТКЛЮЧИТЬ вводной выключатель (рубильник).

5.12. В случае невыполнения уже выданной команды на останов предохранительный клапан компрессора обеспечит стравливание избытка воздуха из ресивера, а в это время обслуживающий персонал ОБЯЗАН ОТКЛЮЧИТЬ компрессор и принять меры к устранению неисправности.

5.13. Слив конденсата из ресивера и устройства для очистки сжатого воздуха должен утилизироваться в строго отведенных местах.

5.14. Потребителем должны быть разработаны организационно-технические и санитарно-гигиенические мероприятия, направленные для предупреждения вреда здоровью человека и окружающей природной среде. Мероприятия должны предусматривать: контроль за содержанием вредных веществ (паров масла) в воздухе рабочей зоны; применение средств индивидуальной защиты работающих (например: наушников).

5.15. По истечении срока службы установки необходимо: отработанное масло, масляные и воздушные фильтры утилизировать в соответствии с действующими санитарными нормами; детали и узлы из резины и пластмассы, кабели, провода и другие части электрооборудования должны быть переданы на переработку для последующей утилизации.

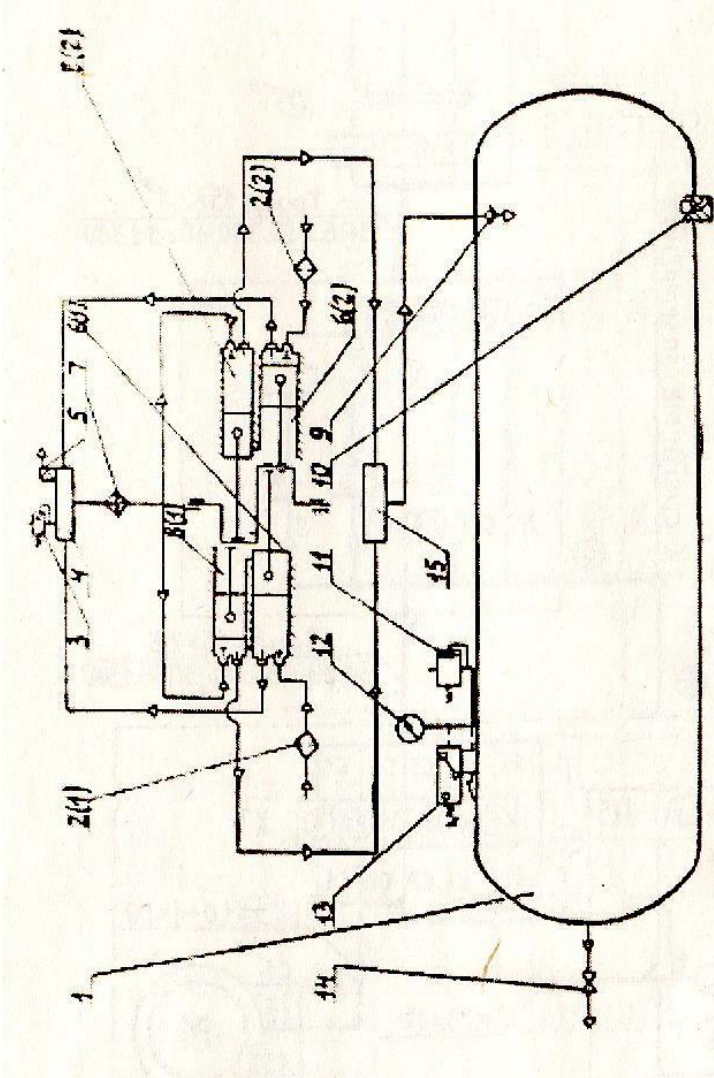


Рис. 16. Схема пневматическая принципиальная компрессора, модель С416М

- 1 - ресивер; 2(1) - воздушный фильтр левый; 2 (2) - воздушный фильтр правый; 3 - клапан предохранительный;
 4 - коллектор цилиндра низкого давления; 5 - пневморазгрузитель; 6 (1) - цилиндр низкого давления левый;
 6 (2) - цилиндр высокого давления правый; 7 - холодильник; 8 (1) - цилиндр высокого давления левый;
 8 (2) - цилиндр высокого давления правый; 9 - блок обратного клапана; 10 - влагоотделитель;
 11 - предохранительный клапан; 12 - манометр контроля воздуха; 13 - реле управления; 14 - вентиль раздаточный;
 15 - коллектор цилиндра высокого давления.

6. ПОДГОТОВКА ИЗДЕЛИЯ К РАБОТЕ

6.1. Компрессор во время эксплуатации должен находиться на горизонтальной и ровной поверхности и защищен от прямого попадания воды.

6.2. Размещается компрессор в производственном помещении в местах, исключающих скопление людей. Помещение должно быть обязательно оборудовано приточной и вытяжной вентиляцией, и находится вдали от источников загрязнения атмосферного воздуха механическими примесями, газами, влагой.

При размещении компрессора необходимо предусмотреть проходы для удобства обслуживания и осмотра. Ширина прохода должна быть не менее 1,5 м, а расстояние между стеной помещения и ограждением компрессора - не менее 1,0 м. Кроме того, должна быть обеспечена хорошая видимость показаний манометра.

6.3. При монтаже компрессора не требуется специального фундамента, однако он может быть и закреплен на специальном фундаменте. При этом необходимо обратить внимание: гайки крепления ресивера к фундаменту не перетягивать, чтобы исключить образование "замкнутой системы" в процессе работы компрессора и уменьшить передачу вибрации от работающей компрессорной головки на сосуд, находящийся под давлением.

Для уменьшения вибрации компрессора во время работы под лапы ресивера необходимо подложить резиновые амортизаторы (подкладки).

6.4. Долговечность работы компрессора зависит от загрязненности взвешенными твердыми частицами всасываемого компрессорной головкой воздуха.

ЗАПРЕЩАЕТСЯ размещать компрессор во время работы в местах повышенной загрязненности воздуха.

6.5. Необходимо снять консервацию с наружных частей компрессора.

6.6. Компрессор подключить к системе заземления.

6.7. **ВНИМАНИЕ!** Перед эксплуатацией компрессора и после длительных простоев в работе (свыше месяца) необходимо измерить сопротивление изоляции обмоток двигателя мегаомметром на напряжение 500В. Наименьшее допустимое сопротивление изоляции 0,5 МОм. Двигатель, у которого сопротивление изоляции менее 0,5 МОм, подвергают сушке.

Сушка может производиться включением двигателя с заторможенным ротором на пониженное напряжение (10-15% от номинального) или методом наружного обогрева (посредством электрических ламп, сушильных печей и др.). Во время сушки наибольшая температура обмотки или других частей двигателя не должна превышать 100°C.

Сушка считается законченной, если сопротивление изоляции достигает значения не менее 0,5 МОм и при дальнейшей сушке в течении 2-3 часов увеличивается незначительно.

6.8. Залить в картер компрессорной головки масло по верхнюю метку шупа (шуп должен быть вставлен до упора) или до середины маслоуказателя.

Маслоуказатель - это прозрачная пробка, закрывающая отверстие в стенке картера, служит для визуального контроля за уровнем масла. Верхний уровень масла в картере должен находиться НЕ ВЫШЕ середины пробки-маслоуказателя.

ЗАПРЕЩАЕТСЯ использовать отверстие под маслоуказатель для слива отработанного масла из картера.

Количество масла необходимое для заливки в картер компрессорной головки составляет для компрессора С415М-2,5л (2,1 кг), компрессора С416М - 3,2 л (2,7 кг). Для смазки установки применяется компрессорное масло следующих марок КС-19 (КС-19п, К-19, К-12, МС-14; МС-20; МС-20С).

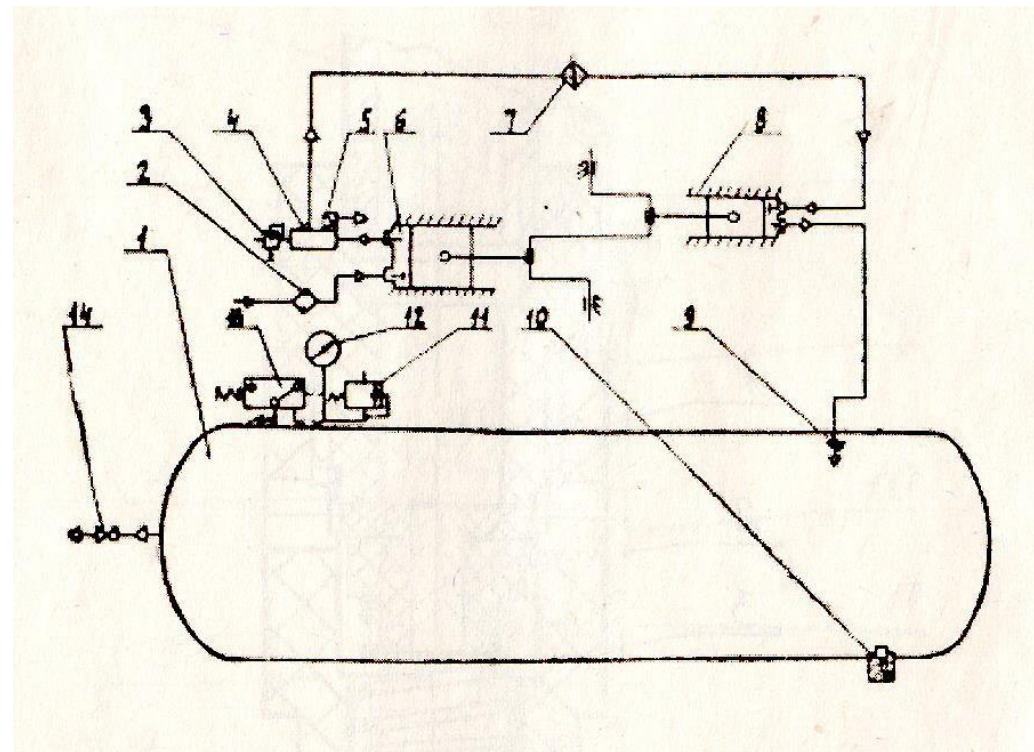


Рис. 15. Схема пневматическая принципиальная компрессора, модель С415М

- 1 - ресивер; 2 - воздушный фильтр; 3 - клапан предохранительный;
- 4 - коллектор цилиндра низкого давления; 5 - пневморазгрузатель;
- 6 - цилиндр низкого давления; 7 - холодильник; 8 - цилиндр высокого давления;
- 9 - блок обратного клапана; 10 - влагоудалитель; 11 - предохранительный клапан;
- 12 - манометр контроля воздуха; 13 - реле давления; 14 - вентиль раздаточный.

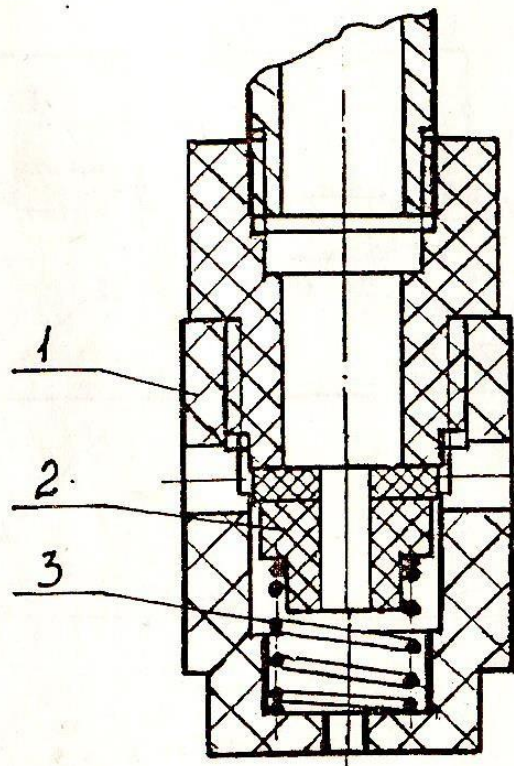


Рис. 14. Обратный клапан.

1 – корпус; 2 – клапан; 3 – пружина.

Допускается применение компрессорных масел Fuchs Renolin 503, 504, 505.

Количество масла в картере между верхней и нижней метками шупа для:

- компрессорной головки модель С415М порядка 0,7 л (0,6 кг)

- компрессорной головки модель С416М порядка 0,9 л (0,8 кг)

6.9. Установить приводные ремни вручную в ненапряженном состоянии, т. е. без применения каких-либо инструментов. Произвести натяжение приводных ремней путем передвижения электродвигателя по плите.

Проверить натяжение ремней и при необходимости подтянуть их.

Под усилием 2 кгс ветвь ремня должна оттягиваться на 11 мм.

При этом оси валов электродвигателя и коленчатого (или оси шкива и маховика) должны быть расположены параллельно, а канавки шкива и маховика - друг против друга.

Параллельность осей шкива и маховика не должна превышать 2 мм.

Параллельность осей шкива и маховика можно обеспечить путем достижения параллельности торцевых поверхностей шкива и маховика.

Расположение канавок шкива и маховика друг против друга можно обеспечить по взаимному положению торцевых поверхностей шкива и маховика.

Торцевые поверхности шкива и маховика взаимно расположены друг относительно друга на расстоянии:

- для компрессорной головки модель С415М - 16 мм;

- для компрессорной головки модель С416М - 12 мм.

6.10. Провернуть маховик на несколько оборотов вручную, убедиться в отсутствии заеданий.

Если маховик не проворачивается или проворачивается очень туго, необходимо установить причину и устранить ее.

6.11. Проверить затяжку креплений всех соединений, в особенности крепление маховика на коленчатом валу.

Включить компрессор, проверить правильность вращения маховика. Дать возможность компрессору работать несколько минут на холостом режиме, т. е. при открытом раздаточном вентиле.

При отсутствии дефектов включить установку на 25-30 минут.

Диаметр труб, соединяющих компрессор с потребителем, должен быть не менее 1/2".

6.12. Владелец компрессора обязан обеспечить содержание компрессора в исправном состоянии и безопасные условия его работы.

Для этого необходимо:

назначить приказом из числа специалистов ответственного за исправное состояние и безопасное действие сосудов, а также ответственных по надзору за техническим состоянием и эксплуатацией как компрессора в целом, так и его составляющих.

7. ОБКАТКА КОМПРЕССОРА

7.1. Срок службы и надежность работы компрессора зависят от правильности обкатки.

7.2. Обкатывать компрессор в течение 100 часов работы следует при давлении не выше 0,8 МПа для прирабатывания трущихся деталей.

7.3. Заводом-изготовителем реле давления регулируется на давление 0,7...0,8 МПа.

7.4. ЗАПРЕЩАЕТСЯ во время обкатки эксплуатация компрессора в непрерывном режиме во избежание выхода из строя клапанной системы, поэтому после каждые 2-х часов непрерывной работы необходимо останавливать на 10-15 минут для охлаждения.

7.5. Перед запуском компрессора проверить уровень масла в картере компрессорной головки.

Поставляется с завода-изготовителя с заправленным в картер компрессорной головки маслом КС-19.

После перевозки компрессора в зимних условиях или после хранения в холодном помещении компрессор можно подключить в работу не раньше, чем через 24 часа пребывания ее при комнатной температуре в распакованном виде.

При длительной консервации масло необходимо заменить на свежее. Через 50 часов работы компрессора следует поменять в картере масло.

Расход масла в период обкатки может быть на 50...70% выше нормы. Это относится также и к компрессорным головкам с вновь установленными поршневыми кольцами. Поэтому в обкаточный период необходимо чаще контролировать уровень масла в картере.

7.6. Проверить затяжку креплений всех соединений, включая затяжку шатунных болтов.

7.7. По окончании обкатки можно эксплуатировать компрессор при рабочем давлении, но не выше $1,0^{+0,05}$ МПа.

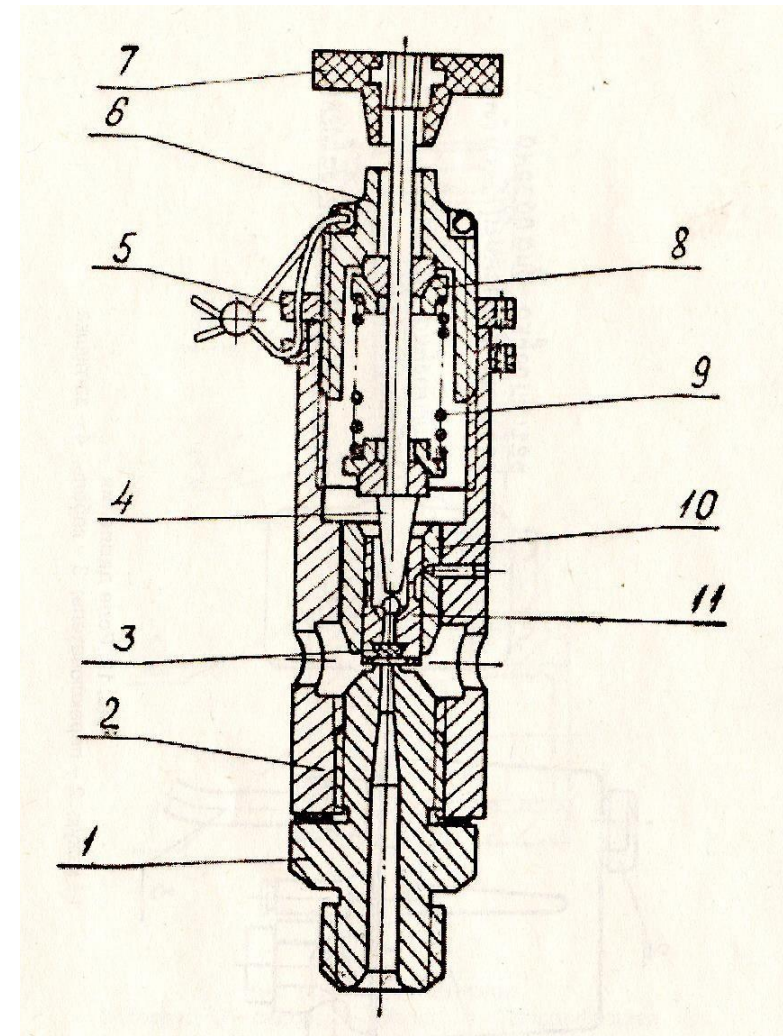


Рис. 13. Клапан предохранительный.

1 – седло; 2 – корпус; 3 – вставка; 4 – шток; 5 – контргайка;
6 – гайка регулировочная; 7 – головка подрыва; 8 – шайба сферическая;
9 – пружина; 10 – втулка направляющая; 11 – золотник.

8. ТЕХНИЧЕСКОЕ ОБСЛУЖИВАНИЕ

8.1. Своевременное качественное обслуживание и ремонт являются залогом безотказной и безаварийной работы компрессора.

8.2. Не допускается превышать рабочее давление в ресивере более $1,0 \cdot 10^5$.

8.3. Техническое обслуживание компрессора подразделяется на:

- ежесменное техническое обслуживание (ЕО), выполняемое в течение рабочей смены;
- плановое техническое обслуживание в зависимости от режима работы головки

выполняется (ориентировочно) после отработки компрессорной головки:

- 175...200 часов -ТО-1;
- 500..750 часов -ТО-2.

8.4. **Ежесменное техническое обслуживание.**

8.4.1. Перед запуском компрессора в эксплуатацию следует проверять **уровень масла** в картере компрессорной головки и при необходимости долить до верхней метки шупа.

Уровень масла необходимо проверять на холодной неработающей компрессорной головке.

ЗАПРЕЩАЕТСЯ работа компрессорной головки при уровне масла, не достигающего до нижней метки шупа. Однако перелив масла выше верхнего допустимого уровня приведет к увеличению расхода масла при работе компрессорной головки и к увеличению выброса масла через сапун.

8.4.2. Проверять **состояние и натяжение приводных ремней**, осуществляющих передачу вращения от электродвигателя на коленчатый вал компрессорной головки. Натяжение ремней должно соответствовать требованиям, изложенным в п. 6.9 раздела "Подготовка изделия к работе".

8.4.3. Проверять **работу предохранительного клапана** как на компрессорной головке так и на ресивере компрессора. Для этого следует на работающем компрессоре вручную несколько раз открыть клапан за кольцо или головку подрыва.

Если при открытии клапана воздух выходит наружу и не наблюдается роста давления в ресивере, а при опускании клапан плотно закрывается, клапан считается исправным.

НЕ ДОПУСКАЕТСЯ переналадка предохранительного клапана.

8.4.4. Проверять в процессе работы компрессорную головку на **наличие стуков и посторонних шумов**. В случае обнаружения выключить компрессор, определить причину и устранить.

8.4.5. Проверять **герметичность соединений**. При обнаружении утечки воздуха или масла устранить причину неисправности.

8.4.6. Проверять работу влагоудалителя. Через 2...3 часа работы, после сброса давления в ресивере через влагоудалитель должен автоматически сливаться конденсат.

8.4.7. Постоянно производить **очистку**, как компрессорной головки так и компрессора в целом от пыли и грязи.

8.5. **Плановое** техническое обслуживание - **ТО-1**

8.5.1. Заменить масло в картере компрессорной головки, промыть картер и магнитную пробку.

На предварительно прогретой компрессорной головке отвернуть сливную пробку, подставив под картер емкость. В течение 5...10 минут дать маслу полностью стечь, для более полного слива рекомендуется наклонить головку в сторону сливного отверстия.

Промывка картера производится маловязким маслом (индустриальное 20 или 30), для чего залить промывочное масло до верхней метки шупа и дать поработать компрессорной головке 5...10 минут на холостом ходу, а затем полностью слить масло.

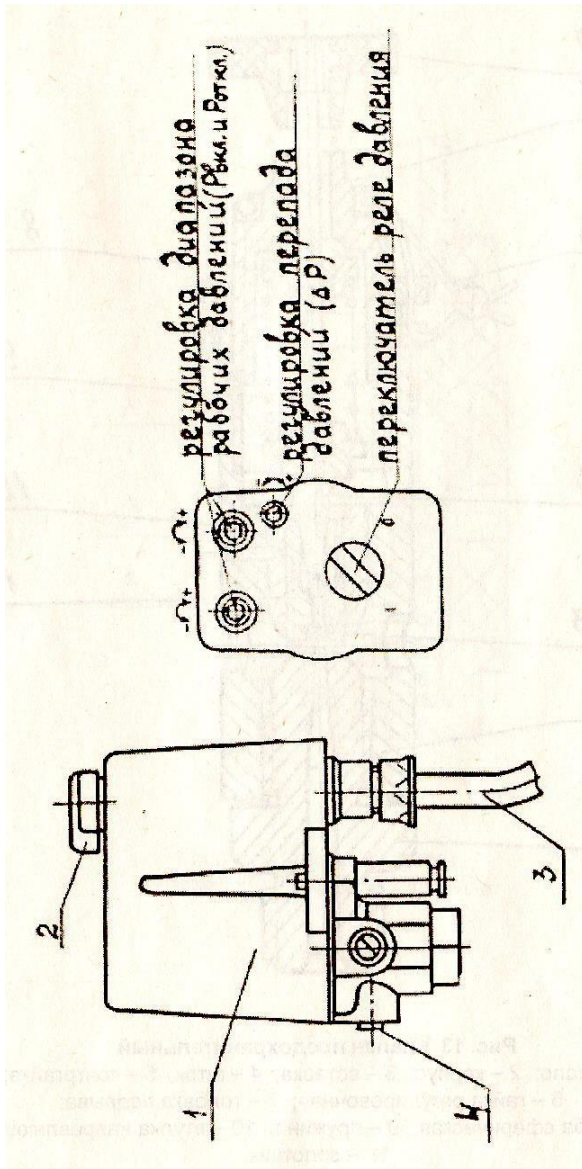


Рис. 12. Реле давления.

1 – кожух; 2 – переключатель;
3 – кабель; 4 – заглушка.

Заливать масло следует через воронку с мелкой сеткой.

ВНИМАНИЕ! При замене масла не допускается смешивание минерального и синтетического масел, что приведет к сворачиванию смеси, потере смазывающих свойств и заклиниванию поршневой группы. Для перехода с минерального сорта на синтетические сорта и наоборот требуется двойная промывка промывочным маслом.

8.5.2. Проверить фильтрующий элемент воздушного фильтра, изготовленный из ультратонкого стекловолокна, при необходимости фильтроэлемент - заменить.

8.5.3. Вывернуть сливную пробку из коллектора низкого давления на компрессорной головке модель С415М и слить конденсат.

8.5.4. Промыть клапан влагоудалителя.

8.5.5. Проверить затяжку шатунных болтов.

Затяжку шатунных болтов проверяют на холодной компрессорной головке не ранее чем через 5...6 часов после ее остановки.

8.5.6. Проверить затяжку соединений и при необходимости подтянуть: гайку крепления маховика, гайки крепления блока цилиндров к картеру, гайки крепления головки цилиндров, гайки крепления коллеторов и трубопроводов, гайки крепления крышек картера в соответствии с таблицами 7 и 8.

8.6. **Плановое** техническое обслуживание - ТО-2.

8.6.1. Снять головку блока цилиндров, блок цилиндров - очистить от масляного нагара поршни, поршневые кольца, клапаны, внутренние стенки цилиндров и крышек.

Нагар необходимо смочить керосином и очистить медной или другой мягкой пластиной.

При очистке стенок цилиндров и поршней **ЗАПРЕЩАЕТСЯ** использование твердых предметов.

Компрессорная головка укомплектована клапанным блоком (рис. 8).

При очистке **клапанного блока** необходимо разобрать его и произвести следующие работы:

- очистить от нагара каждую клапанную пластину, сепараторы, седла, места прилегания пластин к клапанной доске;
- промыть детали клапанного блока в керосине и просушить;
- смазать тонким слоем компрессорного масла и собрать.

При сборке клапанного блока клапанные пластины должны плотно прилегать к седлу. Установка клапанных пластин с отклонениями от плоскости не допускается.

8.6.2. Очистить поверхности охлаждения компрессора от пыли, грязи, масляного нагара. Для этого используют синтетические моющие средства при струйной очистке, либо очистке методом погружения с последующим удалением размягченного нагара металлическими щетками, либо струей растворителя с паром. Возможно также применение для отдельных деталей механического способа удаления нагара.

8.6.3. После очистки наружных поверхностей холодильника и трубопроводов от пыли, грязи, масляного нагара необходимо промыть их водой и продуть сжатым воздухом; ресивер продуть сжатым воздухом.

8.6.4. Заменить прокладки, обеспечивающие герметичность соединений.

8.6.5. Заменить отдельные детали из комплекта запасных частей.

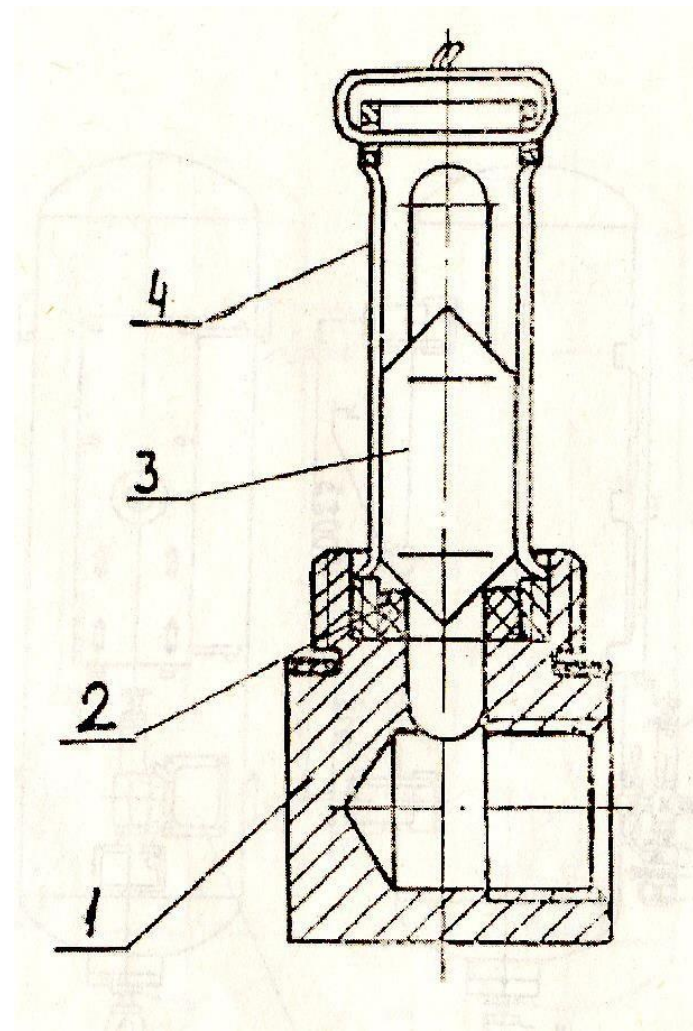


Рис. 11. Влаоудалитель:
1 – корпус; 2 – седло; 3 – клапан; 4 – направляющая.

9. КРАТКИЕ УКАЗАНИЯ ПО РЕМОНТУ

9.1. Кроме технического обслуживания компрессора предусмотрены следующие три категории планово-предупредительного ремонта: текущий ремонт (Т), средний ремонт (С) и капитальный ремонт (К).

9.2. Текущий ремонт производится (ориентировочно) после 2500 часов наработки компрессора.

9.2.1. При текущем ремонте кроме работ, предусмотренных при ТО-1 и ТО-2, производится частичная разборка компрессорной головки для определения:

- состояния деталей шатунно-поршневой группы с последующей заменой при необходимости поршневых колец;
- состояние клапанного блока с последующей заменой при необходимости клапанных пластин;
- состояние подшипников;
- состояние электродвигателя: надежность и исправность крепежных и контрактных соединений, надежность заземления, легкость вращения ротора двигателя от руки;
- состояние приводных ремней;
- проверка герметичности соединений с заменой при необходимости прокладок;
- замена быстроизнашивающихся деталей;
- промывка и продувка ресивера и влагоудалителя;
- промывка трубопроводов.

9.3. Средний ремонт производится после 5000 часов наработки компрессорной головки. Средний ремонт предусматривает полную разборку головки на месте и включает:

- работы, выполняемые при текущем ремонте;
- очистка от нагара и масляного шлама: блока цилиндров, днища поршней, поршневых колец, внутренних полостей крышки головки цилиндров;
- полная ревизия клапанного блока с заменой клапанных пластин;
- проверка шатунов на наличие усталостных трещин;
- замена вкладышей в шатунах;
- контрольный осмотр шатунного болта и проверка прилегания опорных плоскостей;
- замена сальниковых уплотнений;
- замена прокладок;
- ревизия состояния предохранительных клапанов, пневморазгрузателя;
- промывка холодильника.

9.4. Капитальный ремонт производится по результатам ревизии, выявившей невозможность дальнейшей эксплуатации компрессора, то есть наступление предельного состояния компрессорной головки, критерием этого является предельное состояние блока цилиндров.

Средний срок капитального ремонта 12500 часов.

При капитальном ремонте производится полная разборка компрессорной головки, ремонт базовых деталей, замена и восстановление изношенных деталей и узлов с целью возвращения первоначальных параметров, предусмотренных технической характеристикой компрессора.

В объем капитального ремонта входят:

- работы, выполняемые при текущем и среднем ремонтах;
- замена всех износившихся деталей и узлов или исправление их с восстановлением размеров, посадок и требуемых зазоров в сопряжениях деталей;
- замена неисправных (погнутых, с замятой резьбой и т.д.) шпилек и гаек;

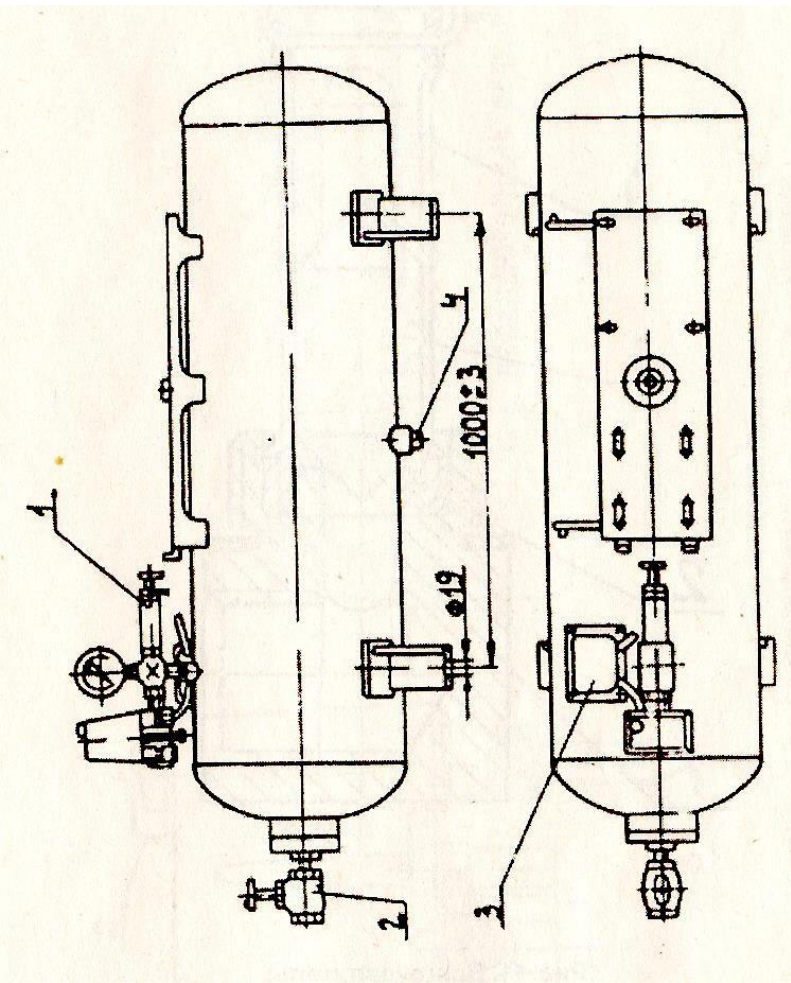


Рис. 10а. Ресивер, модель С416М

1 – блок управления; 2 – вентиль раздаточный;
3 – влагоудалитель; 4 – коробка клеммная.

- произвести полную ревизию холодильника.

9.5. Внеплановый ремонт представляет собой ремонт, не предусмотренный графиком и вызванный возникшей неисправностью. При хорошей организации системы планово-предупредительного ремонта внеплановые ремонты не должны иметь места.

9.6. В процессе работы компрессора температура стенок компрессорной головки в зависимости от температуры окружающей среды (до + 40°C) может достигать порядка + 170°C.

Таблица 5

Сопряжение	Оптимальный зазор, мм	Предельный зазор, мм
Цилиндр - поршень. низкого давления	0,06 ...0,120	0,4
высокого давления	0,03...0,09	0,35
Поршневой палец - отверстие в бобышке поршня:		
низкого давления	-0,005...+0,015	0,03
высокого давления	-0,020...+0,010	0,03
Компрессионное кольцо канавка поршня:		
низкого давления	0,045..0,082	0,2
высокого давления	0,035...0,030	0,2
Стык поршневого кольца:		
низкого давления	0,2...0,4	1,0
высокого давления	0,2...0,5	1,0
Шейка коленчатого вала вкладыш	0,015...0,053	0,25
Втулка шатуна - поршневой палец	0,007...0,038	0,08

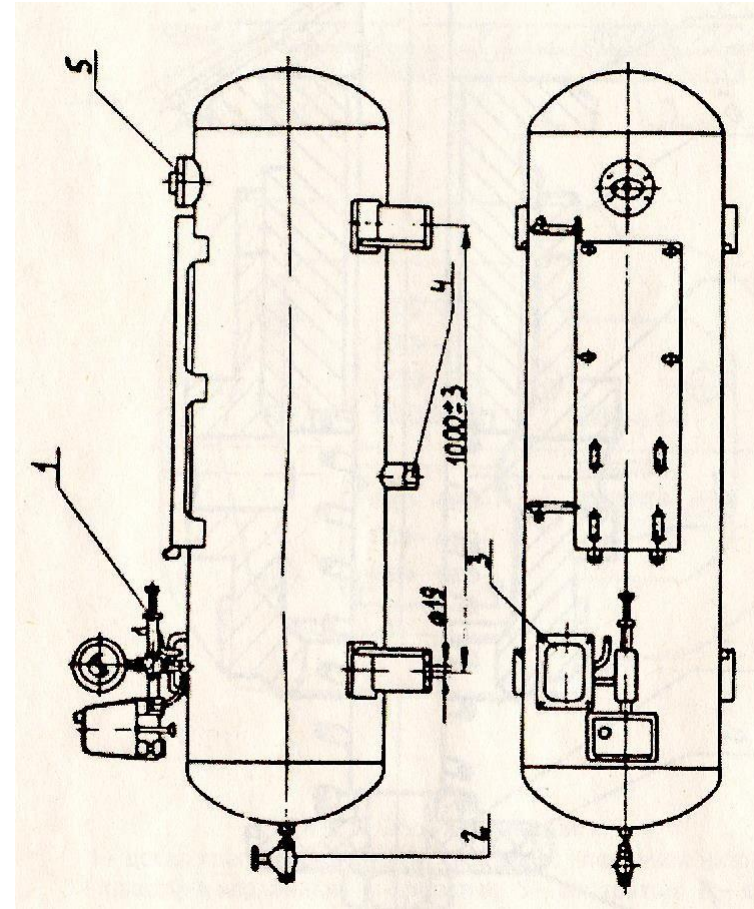


Рис. 10. Ресивер, модель С415М

1 – блок управления; 2 – вентиль раздаточный; 3 – влагоудалитель;
4 – коробка клеммная; 5 – блок обратного клапана.

**10. ХАРАКТЕРНЫЕ НЕИСПРАВНОСТИ И МЕТОДЫ ИХ УСТРАНЕНИЯ
ПРИВЕДЕНЫ В ТАБЛИЦЕ 6**

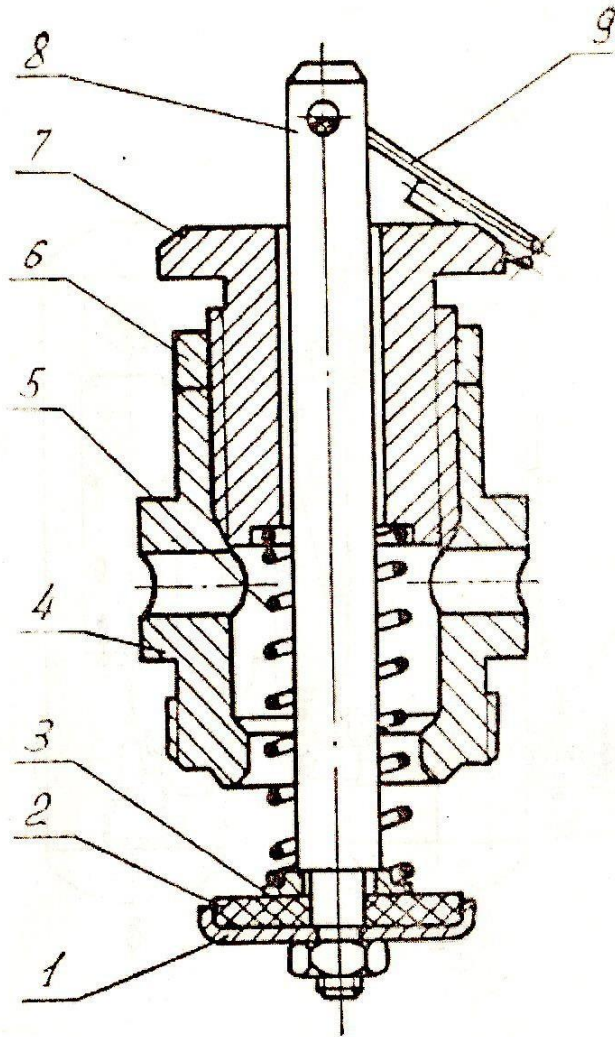


Рис. 9. Пневморазгрузатель.

1 – шайба клапана; 2 – клапан; 3 – шайба; 4 – седло клапана;
5 – пружина; 6 – контргайка; 7 – гайка; 8 – стержень;
9 – кольцо подъемное.

Таблица 6

Наименование неисправности, внешнее проявление и дополнительные признаки	Вероятная причина	Методы устранения
1	2	3
10.1. Уменьшилась производительность компрессора	Утечка воздуха через неплотности соединений Поломка и зависание клапанных пластин Негерметичность клапанного блока из-за плохого прилегания клапанных пластин Засорился воздушный фильтр Износ, поломка или пригорание поршневых колец	Определить место утечки и устранить Промыть клапаны, заменить клапанные пластины Клапанный блок разобрать, очистить, промыть, дефектные пластины заменить новыми, поверхности прилегания выровнять Промыть фильтр от загрязнения или заменить фильтроэлемент Заменить дефектные поршневые кольца (в комплекте)
10.2. Повышенный нагрев компрессорной головки	Недостаточное охлаждение Несвоевременная замена загрязненного масла после длительной работы головки Применение марки масла, не соответствующего указанному в паспорте Сильная затяжка шатунных болтов, ограничивающая поступление масла к вкладышам, после подтяжки или ремонта головки Ослабление затяжки шпилек крепления блока Перекося осей подшипников и шеек вала после ремонта Недостаточный тепловой зазор в стыке поршневых колец	Очистить загрязненные поверхности головки Заменить масло, следить за периодичностью замены Заменить масло указанным в паспорте Произвести требуемую затяжку в соответствии с таблицами 7 и 8 Произвести требуемую затяжку шпилек в соответствии с таблицами 7 и 8 Произвести тщательную ревизию и устранить выявленные дефекты Дефектные поршневые кольца следует заменить новыми
10.3. Стук в цилиндре	Заедание, износ и поломка поршневых колец вследствие применения некачественного масла и образования нагара Износ поршневого пальца или втулки верхней головки шатуна Износ поршня и цилиндра	Изношенные, поломанные поршневые кольца заменить. Некачественное масло заменить свежим Изношенные детали заменить, выдержав необходимые размеры! Поршень заменить Цилиндр расточить под ремонтный размер

Продолжение таблицы 6

1	2	3
10.4. Стук в картере	Износ подшипников коленчатого вала Ослабло крепление шатунных болтов Износ шатунных шеек коленчатого вала или шатунных вкладышей	Заменить подшипники Провести ревизию с подтяжкой шатунных болтов Шатунные шейки вала обработать под ремонтный размер, вкладыши заменить на ремонтный размер
10.5. Течь масла из картера по коленчатому валу	Износ сальника Загрязнение отверстий сапуна	Сальник заменить Прочистить отверстия сапуна
10.6. Повышенное образование нагара	Применение некачественного масла или избыточное количество масла в картере	Очистить детали от нагара, заменить масло, не допускать избыточного количества масла в картере
10.7. Маховик не проворачивается	Поршень упирается в клапанную доску	Установить зазор 0,2...0,6 мм между днищем поршня и клапанной доской
10.8. Падение давления в ресивере при неработающем компрессоре и закрытом раздаточном вентиле	Засорился или сломался обратный клапан	Притереть корпус или заменить клапан
10.9. Компрессор медленно развивает нормальные обороты	Пневморазгрузатель не открывается при остановке Засорился или сломался обратный клапан Ослабло натяжение приводных ремней	Отрегулировать пневморазгрузатель Заменить клапан Проверить натяжение ремней в соответствии с п. 6.9
10.10. Пропуск воздуха через влагоудалитель	Засорился или разрушился клапан	Клапан промыть или заменить
10.11. Не включается магнитный пускатель	Сбилась регулировка теплового реле Плохой контакт Обрыв контактов у катушки	Произвести регулировку теплового реле Зачистить контакты Проверить подсоединение контактов

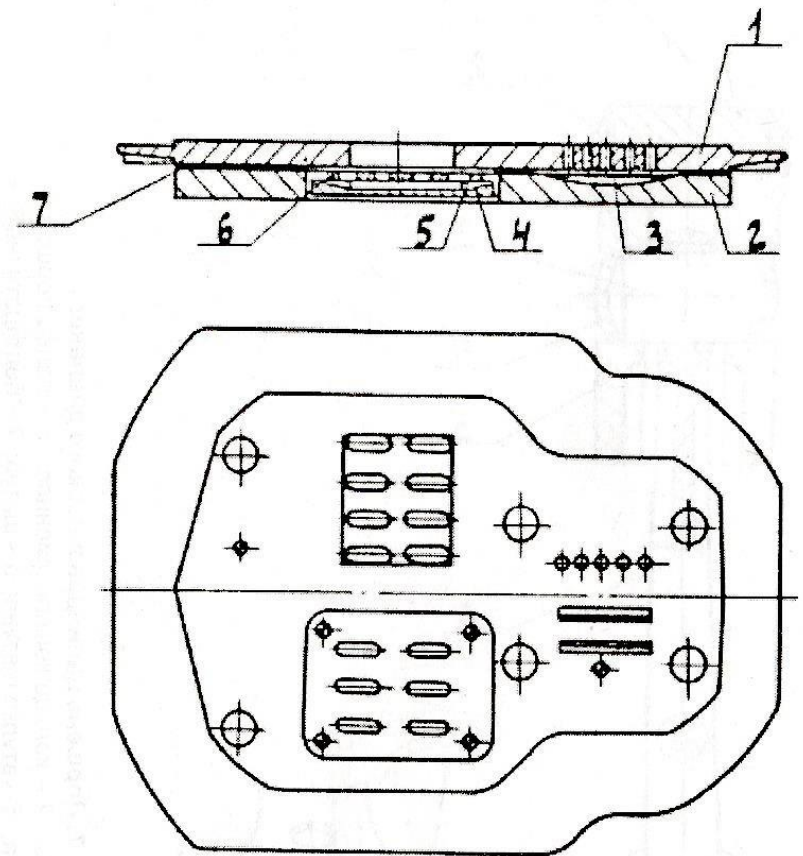


Рис. 8. Блок клапанный.

1 – доска клапанная верхняя; 2 – доска клапанная нижняя;
3 – пластина клапанная; 4 – розетка; 5 – сепаратор;
6 – седло; 7 – прокладка.

**МОМЕНТЫ ЗАТЯЖКИ КОНТРОЛИРУЕМЫХ РЕЗЬБОВЫХ
СОЕДИНЕНИЙ ПРИ СБОРКЕ КОМПРЕССОРНОЙ ГОЛОВКИ
МОДЕЛЬ С415М**

Таблица 7

Наименование детали	Резьба	Момент затяжки Н. м
Гайка болта крышки шатуна	M 10x1	40...45
Гайка крепления крышки цилиндров	M12	50... 60
Гайка крепления блока цилиндров к картеру	M10	50...60
Гайка крепления крышки картера (с сапуном)	M8	15...20
Гайка крепления крышки картера	M8	15...20
Болт крепления крышки картера (боковой)	M8x16	15...20
Болт крепления маховика	M 16x35	50...60
Болт крепления фланца холодильника	M 12x30	25...35

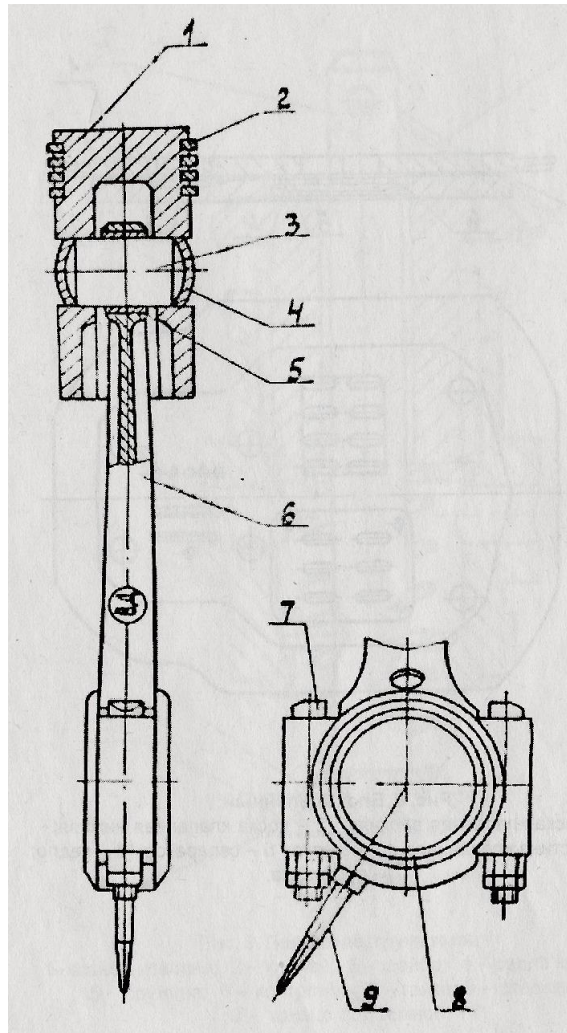


Рис. 7 Поршень цилиндра высокого давления.

1 – поршень; 2 – кольцо компрессионное; 3 – палец поршневой;
4 – заглушка; 5 – втулка шатуна; 6 – шатун; 7 – болт шатунный;
8 – разбрызгиватель; 9 – вкладыш шатуна.

**МОМЕНТЫ ЗАТЯЖКИ КОНТРОЛИРУЕМЫХ РЕЗЬБОВЫХ
СОЕДИНЕНИЙ ПРИ СБОРКЕ КОМПРЕССОРНОЙ ГОЛОВКИ
МОДЕЛЬ С416М**

Таблица 8

Наименование детали	Резьба	Момент затяжки Н. м
Гайка болта крышки шатуна	M 10x1	40...45
Гайка крепления крышки цилиндров	M12	50...60
Гайка крепления блока цилиндров к картеру	M10	50...60
Гайка крепления крышки картера (с сапуном)	M8	15...20
Гайка крепления крышки картера	M8	15...20
Болт крепления крышки картера (боковой)	M8x16	15...20
Болт крепления маховика	M 16x35	50...60
Болт крепления фланца холодильника	M12x30	25...35
Болт крепления фланца коллектора	M 12x30	25...35

11. СВИДЕТЕЛЬСТВО О ПРИЕМКЕ

Установка компрессорная модель _____

указать

Заводской № установки _____

Заводской № головки компрессорной _____

Заводской № электродвигателя _____

Установка соответствует требованиям технических условий и признана годной для эксплуатации.

Дата выпуска _____

Контрольный мастер _____

М. П.

подпись

Мастер (начальник) цеха _____

подпись

12. ГАРАНТИИ ИЗГОТОВИТЕЛЯ (ПОСТАВЩИКА)

12.1. Завод-изготовитель гарантирует соответствие компрессора требованиям технической документации при соблюдении потребителем условия транспортирования, хранения, монтажа и эксплуатации.

Гарантийный срок эксплуатации - 12 месяцев со дня получения потребителем, но не более 15 месяцев со дня отгрузки с завода-изготовителя.

12.2. Гарантия включает выполнение ремонтных работ и замену дефектных деталей и узлов.

12.3. Завод-изготовитель оставляет за собой право **отказать в гарантийном ремонте** и замене деталей или узлов в следующих случаях:

- отсутствия акта-рекламации;
- дефект является результатом естественного износа (поршневых колец, вкладышей, клапанных пластин, приводных ремней ...);
- компрессор вышел из строя по вине потребителя в результате нарушения правил эксплуатации;
- компрессорная головка или компрессор после возникновения нештатной ситуации (отказа в работе) уже подвергались разборке;
- имеются следы механических повреждений, дефектов, вызванных несоблюдением правил эксплуатации, транспортирования, хранения;
- предпринималась попытка проведения самостоятельного ремонта после уже возникшей нештатной ситуации в работе компрессорной головки или компрессора;
- если серийный номер на компрессоре удален, стерт, изменен или неразборчив;
- дефектов, вызванных стихийными бедствиями, пожаром и т.д.
- если компрессорная головка или компрессор применялись не по прямому назначению.

12.4. Гарантия не распространяется на периодическое обслуживание и ремонт или замену деталей и узлов в связи с их естественным износом.

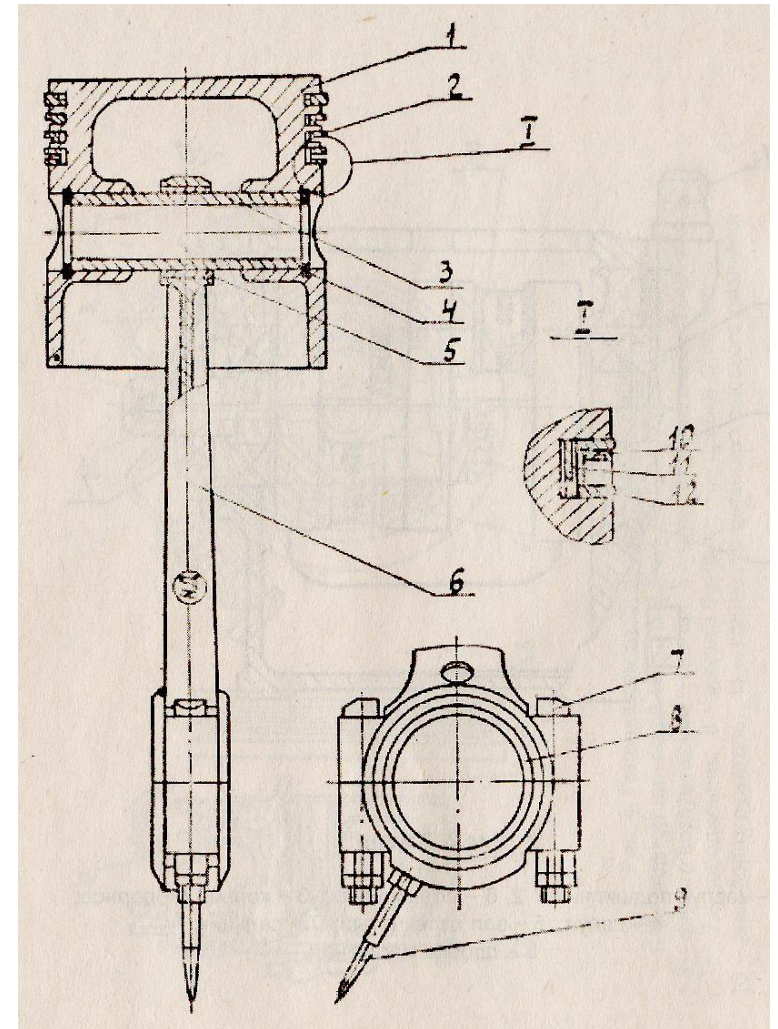


Рис. 6. Поршень цилиндра низкого давления.

- 1 – поршень; 2 – кольцо компрессионное; 3 – палец поршневой;
4 – кольцо стопорное; 5 – втулка шатуна; 6 – шатун; 7 – болт шатунный;
8 – вкладыш шатунный; 9 – разбрызгиватель; 10 – расширитель осевой;
11 – расширитель радиальный; 12 – диск кольцевой.

13. СВЕДЕНИЯ О РЕКЛАМАЦИЯХ

13.1. Претензии принимаются только при наличии акта-рекламации с полным обоснованием причин поломки.

13.2. Акт-рекламация должен быть составлен при участии лиц, возглавляющих предприятие, на котором эксплуатируется компрессор, ответственного за эксплуатацию.

Акт должен быть направлен заводу-изготовителю не позднее 10 дней с момента его составления.

13.3. В акте должны быть указаны: номер компрессорной головки, номер компрессора, год выпуска, время и место появления дефекта, а также подробно описаны обстоятельства, при которых обнаружен дефект.

13.4. При выходе электродвигателя из строя к акту необходимо приложить паспорт на электродвигатель и паспорт на компрессор, в котором должны быть указаны модель и заводской номер компрессора, заводской номер электродвигателя, печать и подпись работника ОТК ОАО "Бежецкий завод "Автоспецоборудование".

13.5. При несоблюдении указанного порядка завод рекламаций не рассматривает.

13.6. Вопросы, связанные с комплектностью изделия, полученного потребителем, решаются в установленном выше порядке в течение 5 дней со дня получения потребителем.

13.7. Рекламации следует направлять по адресу:

171981 г. Бежецк Тверской области, ул. Краснослободская, 1 ОАО "Бежецкий завод "Автоспецоборудование" Тел. ОТК (08231) 2-05-30 Тел/факс. сбыта 2-10-02

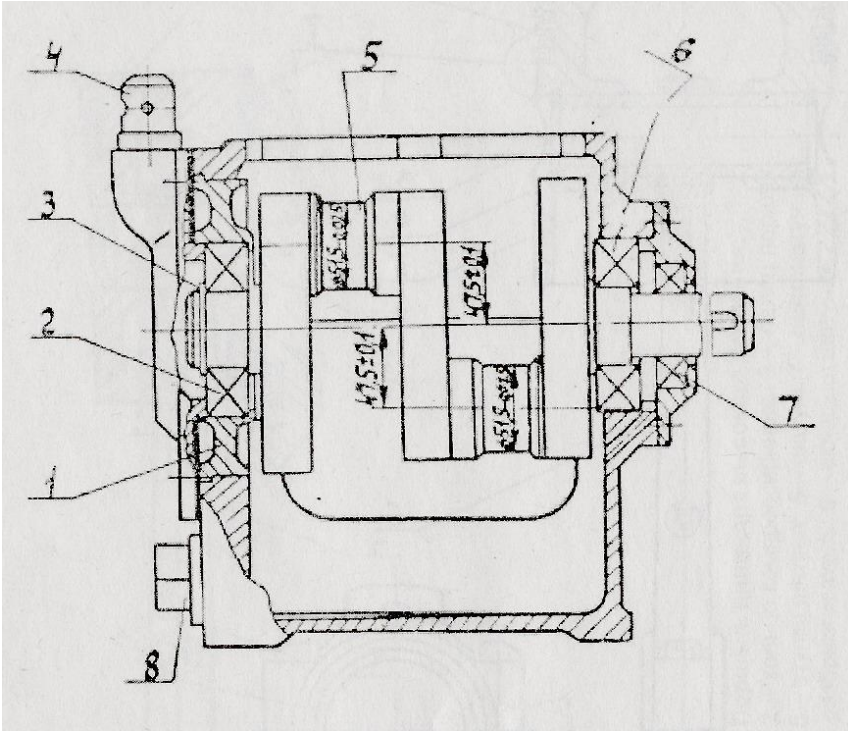


Рис. 5. Картер:

1 – корпус подшипника; 2, 6 – подшипник; 3 – кольцо стопорное;
4 – сапун; 5 – вал коленчатый; 7 – сальник; 8 – пробка магнитная.

14. РЕГИСТРАЦИЯ ПРЕДЪЯВЛЕННЫХ РЕКЛАМАЦИЙ,
ИХ КРАТКОЕ ОПИСАНИЕ И МЕРЫ, ПРИНЯТЫЕ ПО РЕКЛАМАЦИЯМ

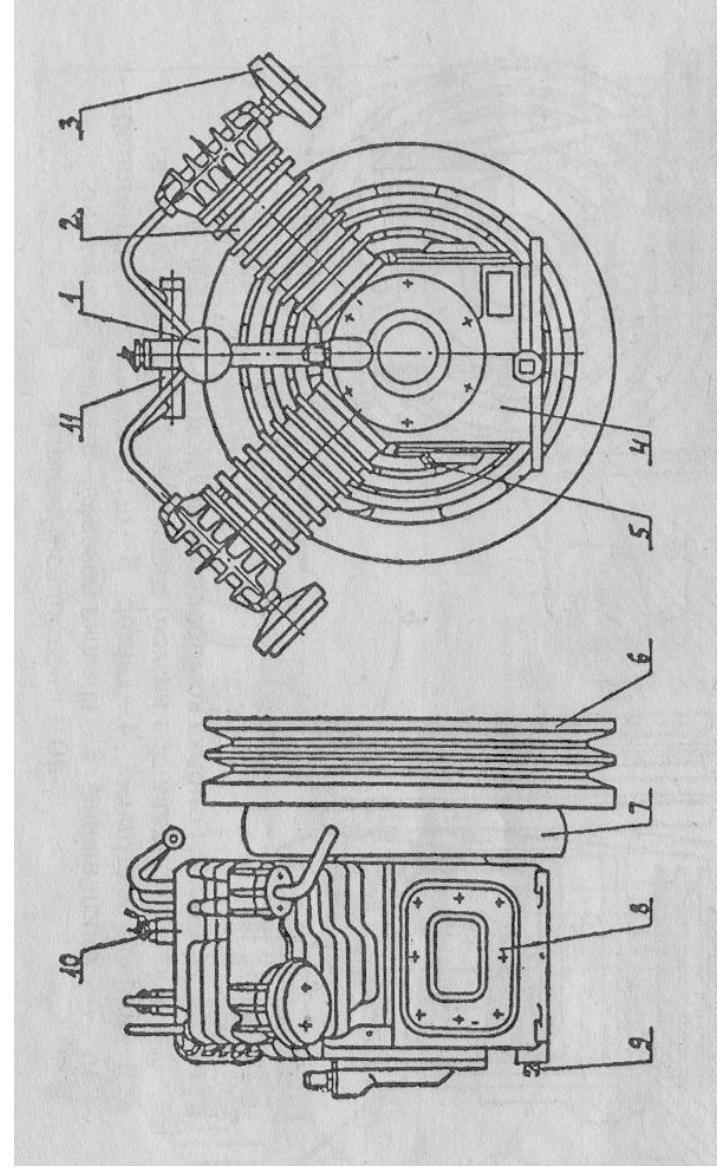


Рис. 4. Головка компрессорная, модель С416М

1 – коллектор цилиндра низкого давления; 2 – блок цилиндров; 3 – фильтр воздушный;
4 – картер; 5 – шуп; 6 – маховик-вентилятор; 7 – холодильник; 8 – крышка боковая;
9 – пробка сливная; 10 – пневморазгрузагель; 11 – коллектор цилиндра высокого давления.

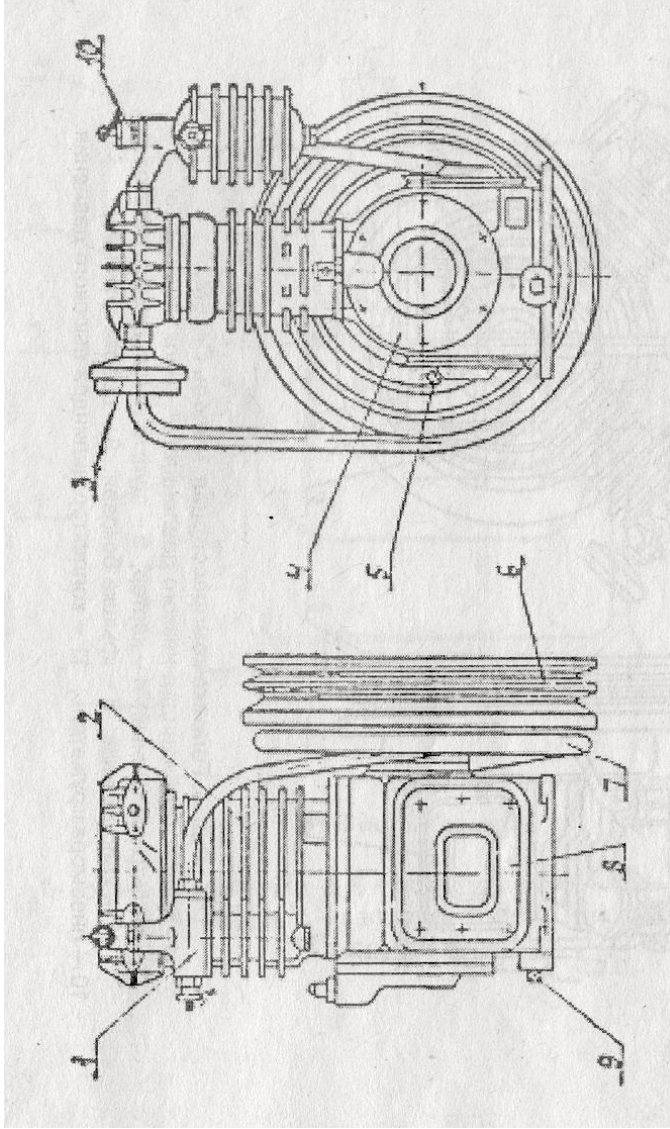


Рис. 3. Головка компрессорная, модель С415М

1 – коллектор цилиндра низкого давления; 2 – блок цилиндров; 3 – фильтр воздушный;
 4 – картер; 5 – шуп; 6 – маховик-вентилятор; 7 – холодильник; 8 – крышка боковая;
 9 – пробка сливная; 10 – пневморазгрузитель.

15. СВЕДЕНИЯ О КОНСЕРВАЦИИ И УПАКОВКЕ ИЗДЕЛИЯ

15.1. Компрессор законсервирован на заводе-изготовителе согласно ГОСТ 9-014 по варианту защиты ВЗ-2, внутренняя упаковка - по варианту ВУ-1.

Срок защиты компрессора без переконсервации один год при условии хранения в закрытом неотапливаемом помещении в транспортной таре.

15.2. Для транспортировки компрессор укомплектован согласно упаковочному листу и упакован в дощатые ящики, изготовленные по чертежам завода.

По согласованию с потребителем возможна поставка компрессора без упаковки.

Документация на компрессор, запасные части и комплектующие изделия упакованы во влагозащитную пленку.

М. П. Дата консервации ".....".....200г.

Подпись.....

16. СВЕДЕНИЯ О КОНСЕРВАЦИИ И РАСКОНСЕРВАЦИИ ПРИ ЭКСПЛУАТАЦИИ ИЗДЕЛИЯ приведены в таблице 7

Таблица 7

Шифр, индекс или обозначение изделия	Наименование изделия	Заводской номер	Метод консервации	Дата консервации	Наименование или условное обозначение предприятия (организации), производившего консервацию (расконсервацию) изделия	Дата, должность и подпись лица, ответственного за консервацию (расконсервацию)

Примечание: Форму заполняют во время эксплуатации изделия.

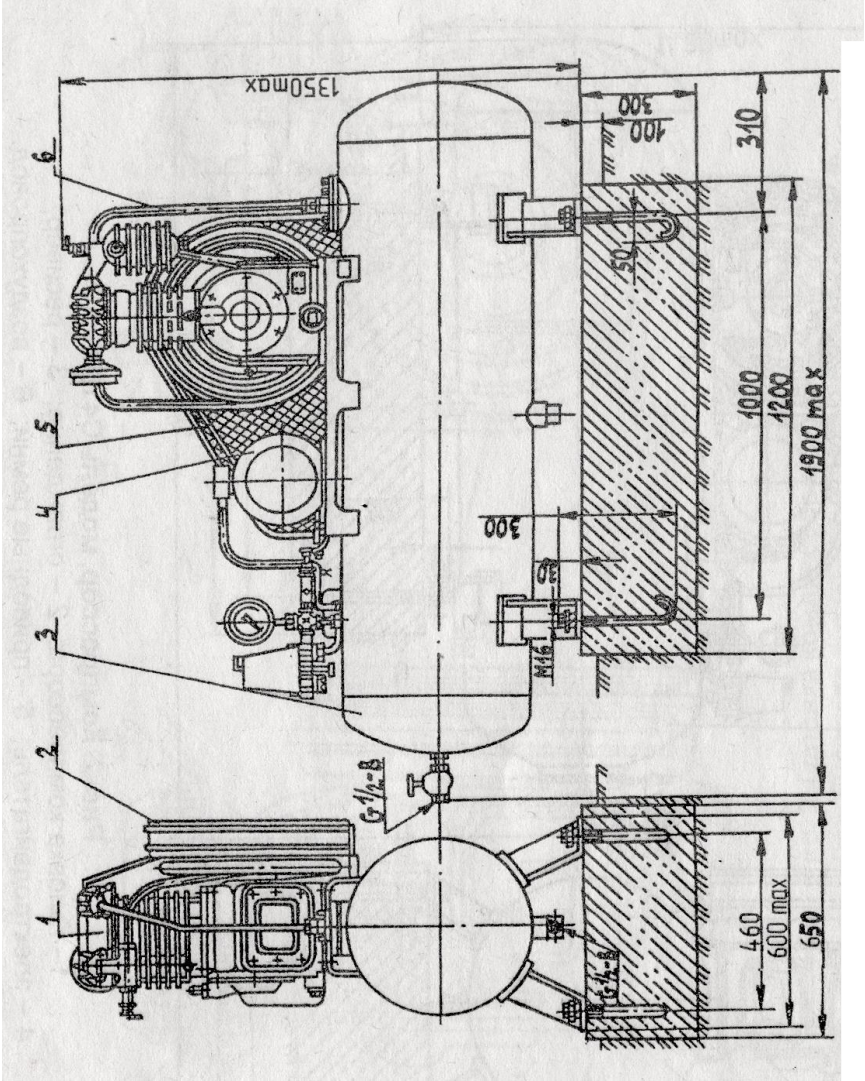


Рис. 1. Компрессор, модель С415М

1 – головка компрессорная; 2 – ограждение; 3 – ресивер;
 4 – электродвигатель; 5 – приводные ремни; 6 – воздухопровод.

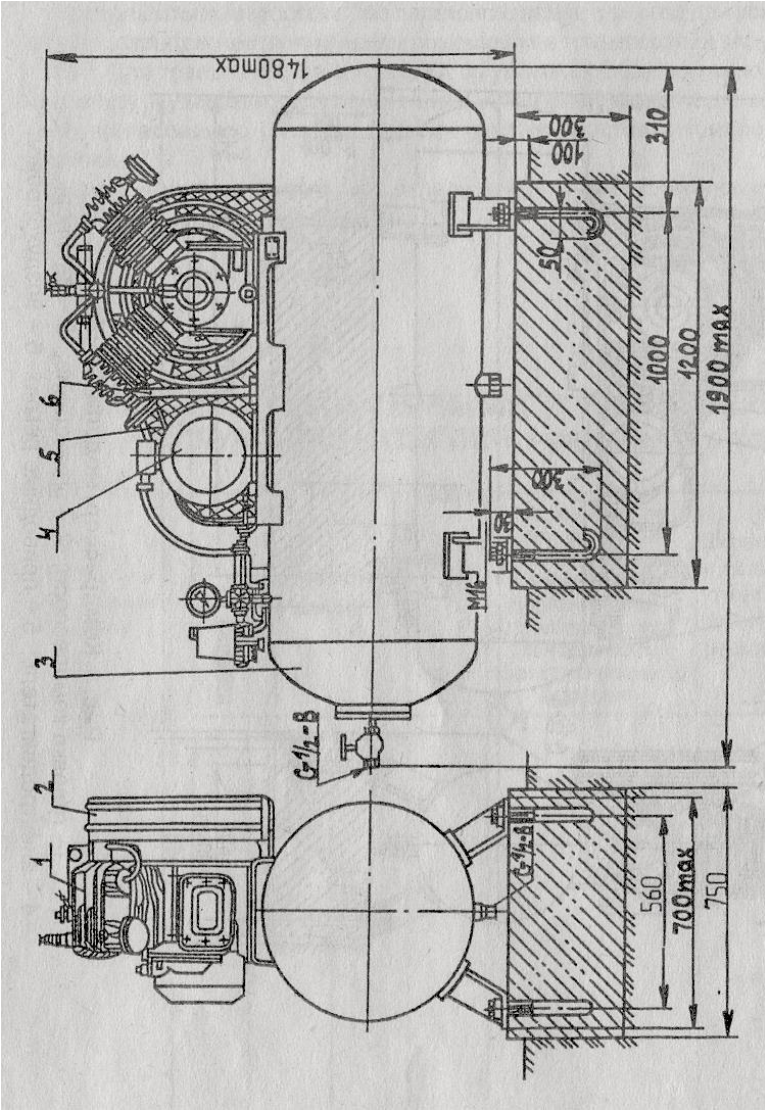


Рис. 2. Компрессор, модель С416М

1 – головка компрессорная; 2 – ограждение; 3 – ресивер;
 4 – электродвигатель; 5 – приводные ремни; 6 – воздухопровод.