



www.v-p-k.ru
www.remeza-logistic.ru

+7 (800) 777-83-75
бесплатный

Инструкция по эксплуатации

Компрессор Remeza BK40-10ДВС

Цены на товар на сайте:

<https://www.v-p-k.ru/vintovye-kompressory-remeza/vk40-10dvs/>

<https://www.remeza-logistic.ru/catalog/vk/vk40-10dvs/>

ВНИМАНИЕ!

УСТАНОВКА КОМПРЕССОРНАЯ ОБОРУДОВАНА МИКРОПРОЦЕССОРНЫМ КОНТРОЛЛЕРОМ, ОБЕСПЕЧИВАЮЩИМ КОНТРОЛЬ И ОТОБРАЖЕНИЕ ТЕХНИЧЕСКОЙ ИНФОРМАЦИИ О РАБОТЕ УСТАНОВКИ, НЕОБХОДИМОСТИ ТЕХНИЧЕСКОГО ОБСЛУЖИВАНИЯ И АВАРИЙНЫХ СИТУАЦИЯХ.

ВНИМАНИЕ!

ПРИ ЭКСПЛУАТАЦИИ КОМПРЕССОРНОЙ УСТАНОВКИ СОБЛЮДАЙТЕ УКАЗАНИЯ, ИЗЛОЖЕННЫЕ В ЭКСПЛУАТАЦИОННОЙ ДОКУМЕНТАЦИИ, ПОСТАВЛЯЕМОЙ В КОМПЛЕКТЕ С ИЗДЕЛИЕМ:

- НАСТОЯЩЕЕ РУКОВОДСТВО ПО ЭКСПЛУАТАЦИИ;
- РУКОВОДСТВЕ ПОЛЬЗОВАТЕЛЯ КОНТРОЛЛЕРА;
- ИНСТРУКЦИЯ ПО ЭКСПЛУАТАЦИИ ДВИГАТЕЛЯ;
- ИНСТРУКЦИЯ ПО ЭКСПЛУАТАЦИИ И ОБСЛУЖИВАНИЮ ОСУШИТЕЛЯ ВОЗДУХА;
- ИНСТРУКЦИЯ ПО ЭКСПЛУАТАЦИИ И ОБСЛУЖИВАНИЮ ФИЛЬТРА-

ВЛАГООТДЕЛИТЕЛЯ.

ВНИМАНИЕ!

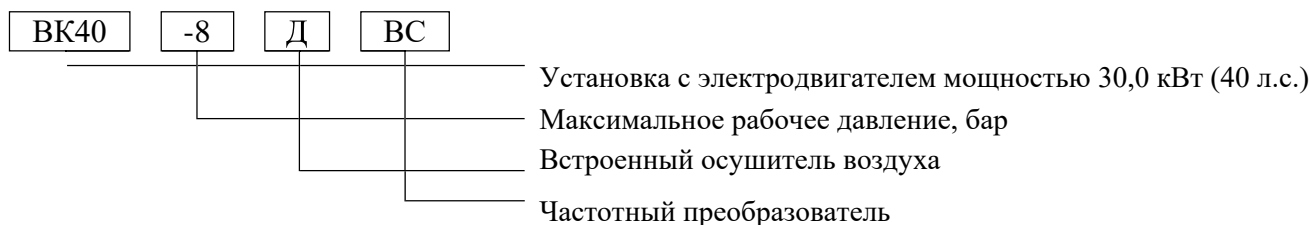
ПРИМЕНЯЙТЕ ОРИГИНАЛЬНЫЕ ЗАПАСНЫЕ ЧАСТИ. УСТАНОВКА НЕОРИГИНАЛЬНЫХ ЗАПАСНЫХ ЧАСТЕЙ СЛУЖИТ ОСНОВАНИЕМ ПРЕКРАЩЕНИЯ ГАРАНТИЙНЫХ ОБЯЗАТЕЛЬСТВ ИЗГОТОВИТЕЛЯ. ОРИГИНАЛЬНЫЕ ЗАПАСНЫЕ ЧАСТИ СОПРОВОЖДАЮТСЯ ЗАЩИТНОЙ МАРКИРОВКОЙ.

1 ОБЩИЕ СВЕДЕНИЯ

1.1 Настоящее руководство по эксплуатации, совмещенное с паспортом, содержит техническое описание установок компрессорных общего назначения (далее установка) моделей **ВК40, ВК50** (воздушные, маслозаполненные, винтового типа) и их модификаций; технические данные, гарантированные изготовителем, указания по эксплуатации и обслуживанию.

Установка изготовлена в соответствии с действующими нормами безопасности. Несоблюдение указаний по эксплуатации и обслуживанию или использование неоригинальных запчастей ведет за собой автоматическое аннулирование гарантии.

Для идентификации установок основного исполнения используется четырехпозиционный код:



При оформлении заказа на запасные части указывайте следующие данные:

- Модель (вариант исполнения), производительность установки, рабочее давление.
- Заводской номер.
- Номер или код детали, узла, точное наименование и соответствующий номер исполнения по каталогу деталей и сборочных единиц.

ВНИМАНИЕ: ПРИМЕНЯЙТЕ ОРИГИНАЛЬНЫЕ ЗАПАСНЫЕ ЧАСТИ! УСТАНОВКА НЕОРИГИНАЛЬНЫХ ЗАПАСНЫХ ЧАСТЕЙ СЛУЖИТ ОСНОВАНИЕМ ПРЕКРАЩЕНИЯ ГАРАНТИЙНЫХ ОБЯЗАТЕЛЬСТВ ИЗГОТОВИТЕЛЯ.

Оригинальные запасные части, и их упаковка сопровождаются защитной маркировкой изготовителя.



— Общий вид
защитной маркировки

Изготовитель оставляет за собой право вводить какие-либо дополнительные изменения в конструкцию изделия, направленные на повышение его надежности, качества или потребительских свойств, без предварительного уведомления.

1.2 Декларации о соответствии:

Регистрационный номер: **ЕАЭСН RU Д-ВУ.АВ24.В.03188**

Дата регистрации – 11.04.2017г.

Действительна до – 10.04.2022г.

Регистрационный номер: **ЕАЭСН RU Д-ВУ.АЖ26.В.00803/18**

Дата регистрации – 06.11.2018г.

Действительна до – 05.11.2023г.

2 НАЗНАЧЕНИЕ

2.1 Установка является сложным электромеханическим изделием и предназначена для обеспечения сжатым воздухом пневматического оборудования.

2.2 Установка предназначена для сжатия только атмосферного воздуха, использование установки для сжатия иных газов не допускается.

2.3 Производимый установкой сжатый воздух для дальнейшего использования следует подвергнуть специальной подготовке в соответствии с нормами, действующими в каждой из отраслей применения.

2.4 Не допускается эксплуатация установки во взрывопожароопасных помещениях.

3 ОСНОВНЫЕ ТЕХНИЧЕСКИЕ ХАРАКТЕРИСТИКИ

3.1 Основные технические характеристики приведены в таблице 1.

Таблица 1 – Основные технические характеристики

Наименование показателя	Значение показателя											
	ВК40-8	ВК40-8Д	ВК40-10	ВК40-10Д	ВК40-13	ВК40-13Д	ВК40-15	ВК40-15Д	ВК50-8	ВК50-10	ВК50-13	ВК50-15
Объемная производительность, приведенная к начальным условиям, 0,1Мпа, 20°С, 60%, 111м над уровнем моря, л/мин, ± 6%	5200		4800		4000		3600		6000	5200	4500	4200
Давление начальное, номинальное, МПа (бар)	0,1 (1)											
Давление конечное, номинальное, МПа (бар)	0,8 (8)	1,0 (10)		1,3 (13)		1,5 (15)		0,8 (8)	1,0 (10)	1,3 (13)	1,5 (15)	
Число оборотов вала винтового блока, мин ⁻¹	5680		5180		4700		4340		6830	6300	5490	5220
Винтовой блок	EVO6											
Мощность двигателя, кВт	30						37					
Напряжение питания, Вольт/Гц/ф	380/50/3											
Степень защиты электрооборудования	IP22											
Марка приводного ремня	Ремень поликлиновый POLY-VL1562x75x12						Ремень поликлиновый POLY-VL1562x75x16					
Количество масла, л, не более	15											
Средний уровень звука в контрольных точках на расстоянии 1,0м, не более, дБА	75											
Рабочий интервал температур, °С	+5 ÷ +40											
Потребление воздуха на охлаждение и всасывание, м ³ /час не более	7500											
Количество переносимого тепла (энергия вторичного использования), ккал/час	14700											
Разность температуры воздуха на входе и выходе, °С	15	10	15	10	15	10	15	10	15			
Содержание масла в сжатом воздухе, мг/ м ³ , не более	3											
Контроллер	AIRMASTER Q1											
Максимальная рабочая температура масла	97											
Калибровка клапана минимального давления	0,4 (4)											
Калибровка клапана предохранительного	1,6 (16)											
Присоединительные размеры выходного воздухопровода, дюйм	G 1 1/4" - А (резьба трубная дюймовая, внутренняя)											
Высота над уровнем моря, не более, м	1000											
Габаритные размеры, мм, не более:	1260x1200x1500											
Масса, кг, не более	735	800	735	800	735	800	735	800	770			

Продолжение таблицы 1

Наименование показателя	Значение показателя															
	ВК40-8BC	ВК40-8/ДВС	ВК40-10BC	ВК40-10/ДВС	ВК40-13BC	ВК40-13/ДВС	ВК40-15BC	ВК40-15/ДВС	ВК50-8BC	ВК50-10BC	ВК50-13BC	ВК50-15BC				
Объемная производительность, при-веденная к начальным усло-виям, 0,1МПа, 20°С, 60%, 111м над уров-нем моря, л/мин, ± 6%	5200		4800		4000		3600		6000		5200		4500		4200	
Давление начальное, номиналь-ное, МПа (бар)	0,1 (1)															
Давление конечное, номиналь-ное, МПа (бар)	0,8 (8)		1,0 (10)		1,3 (13)		1,5 (15)		0,8 (8)		1,0 (10)		1,3 (13)		1,5 (15)	
Число оборотов вала винтового блока, мин ⁻¹	1970...5680		1840...5180		1670...4700		1460...4340		2380...6830		2170...6300		1860...5490		1650...5220	
Винтовой блок	EVO6															
Мощность двигателя, кВт	30						37									
Напряжение питания, Вольт/Гц/ф	380/50/3															
Степень защиты электрообору-дования	IP22															
Марка приводного ремня	Ремень поликлиновый POLY-VL1562x75x12						Ремень поликлиновый POLY-VL1562x75x16									
Количество масла, л, не более	15															
Средний уровень звука в кон-трольных точках на расстоянии 1,0м, не более, дБА	75															
Рабочий интервал температур, °С	+5 ÷ +40															
Потребление воздуха на охла-ждение и всасывание, м ³ /час не более	7500															
Количество переносимого тепла (энергия вторичного использова-ния), ккал/час	14700															
Разность температуры воздуха на входе и выходе, °С	15	10	15	10	15	10	15	10	15							
Содержание масла в сжатом воз-духе, мг/ м ³ , не более	3															
Максимальное число запусков в час	10															
Контроллер	AIRMASTER Q1															
Максимальная рабочая темпе-ратура масла	97															
Калибровка клапана минималь-ного давления	0,4 (4)															
Калибровка клапана предохра-нительного	1,6 (16)															
Присоединительные размеры выходного воздухопровода, дюйм	G 1 1/4" - А (резьба трубная дюймовая, внутренняя)															
Высота над уровнем моря, не более, м	1000															
Габаритные размеры, мм, не более:	1260x1200x1500															
Масса, кг, не более	760	825	760	825	760	825	760	825	800							

Примечание: Модификация ВК40(ВК50)-BC отличается от ВК40(ВК50) наличием встроенного частотного преобразователя, от ВК40-Д – наличием осушителя, от ВК40-ДВС – наличием встроенного частотного преобразо-вателя и осушителя.

3.2 Рекомендуемые смазочные материалы

Для заправки системы смазки должны использоваться компрессорные масла, имеющие следующие характеристики:

3.2.1 Для установок с рабочим давлением 8, 10 бар – кинематическая вязкость 46 сСт при 40 °С;

3.2.2 Для установок с рабочим давлением 13, 15 бар – кинематическая вязкость 68 сСт при 40 °С;

Допускается использование компрессорных масел следующих марок:

ESSO	COMPRESSOR KUEHLOEL 46	
SHELL	CORENA S3 R46	
MOBIL	RARUS 425	
TEXACO	COMPRESSOR OIL EP VDL46	46 сСт
REPSOL	MERAK VDL46	
ТНК	КОМПРЕССОР VDL AC46	
ЛУКОЙЛ	СТАБИО 46	
<hr/>		
SHELL	CORENA S3 R68	
ЛУКОЙЛ	СТАБИО 68	68 сСт

ЗАПРЕЩАЕТСЯ СМЕШИВАТЬ МАСЛА РАЗНЫХ МАРОК И ПРОИСХОЖДЕНИЯ.

4 КОМПЛЕКТНОСТЬ

3.1 Комплектность поставки изделия приведена в табл. 2.

Таблица 2

Наименование	Кол-во, шт.	Примечание
Установка компрессорная	1	
Установка компрессорная. Руководство по эксплуатации.	1	
Маслосборник. *Паспорт	1	
Клапан предохранительный. *Паспорт	1	(см. Маслоотделитель. *Паспорт)
Электродвигатель. Инструкция по эксплуатации.	1	
Частотный преобразователь. Руководство по запуску.	1	ВК40-ВС, ВК50-ВС
Осушитель D55. Руководство по эксплуатации и обслуживанию	1	ВК40-Д
Фильтр-влагоотделитель. Руководство по эксплуатации и обслуживанию.	1	ВК40-Д
Руководство пользователя контроллера.	1	Приложение А
Ключ	2	
Комплект тары и упаковки	1	

Примечание - В случае предъявления к воздуху повышенных требований по чистоте (допустимому содержанию твердых частиц пыли, масла и влаги) рекомендуемая схема доукомплектования компрессорной установки приведена на рис. 5.

*Только для поставок в страны Таможенного союза.

5 ТЕХНИЧЕСКОЕ ОПИСАНИЕ

5.1 Устройство

Общий вид установки показан на рисунке 1, присоединительные и установочные размеры приведены на рисунке 9, схема электрическая принципиальная приведена на рисунке 4.

Компрессорные установки моделей **ВК40, ВК50** выполнены в звукоизолирующем корпусе и состоят из следующих основных узлов (см. рисунок 2):

1 - Электродвигатель предназначен для привода блока винтового.

2 - Винтовой блок предназначен для выработки сжатого воздуха. В установке применен компрессорный винтовой блок EVO6 с впрыском масла. В корпусе винтового блока расположены: винтовая группа, пропускные каналы для воздуха и масла, присоединительные фланцы.

3 - Клапан всасывающий воздушный выполняет функцию подачи воздуха в камеру сжатия и предотвращает выброс наружу сжатого воздуха и масла в момент останова установки при любом давлении подачи сжатого воздуха. Переключение клапана всасывающего в режим "Загрузка" или "Холостой ход" осуществляется клапаном электромагнитным, который управляется программируемым контроллером от сигнала датчика давления.

При включении установки и наборе электродвигателем требуемых оборотов, клапан управления открывается (клапан сброса – закрывается), обеспечивая подачу воздуха в винтовой блок.

При достижении максимального рабочего давления по команде контроллера клапан управления закрывается, прекращая тем самым доступ воздуха в клапан всасывающий. Клапан сброса открывается, сбрасывая избыточное давление в маслоотделителе в область всасывающего клапана. Установка продолжает работать в режиме холостого хода при отсутствии потребления воздуха, что облегчает переход в режим "Загрузка" при снижении давления в сети.

4 - Фильтр воздушный открытого типа. Функция фильтра воздушного – предотвращение попадания загрязняющих частиц в зону винтовой пары и систему смазки.

Несвоевременная замена воздушного фильтра приводит к уменьшению срока службы блока винтового.

5 - Маслоотделитель выполняет следующие функции:

- предназначен для первичной сепарации воздух-масло;
- служит резервуаром для масла системы смазки и охлаждения, на котором расположены: маслозаливная горловина, кран слива масла, смотровое окно контроля минимального уровня масла (маслоуказатель);

- служит корпусом, на котором смонтирован блок сепаратора;

Горловина маслозаливная расположена на корпусе маслоотделителя и закрыта пробкой.

ВНИМАНИЕ! ОТВИНЧИВАТЬ ПРОБКУ РАЗРЕШАЕТСЯ ТОЛЬКО ПРИ ОТСУТСТВИИ ИЗБЫТОЧНОГО ДАВЛЕНИЯ ВНУТРИ КОРПУСА МАСЛООТДЕЛИТЕЛЯ. УСТАНОВКА ПРИ ЭТОМ ДОЛЖНА БЫТЬ ОТКЛЮЧЕНА ОТ СЕТИ ЭЛЕКТРОПИТАНИЯ.

Горловина маслозаливная расположена на корпусе маслоотделителя и закрыта пробкой с уплотнительным кольцом. Уровень масла контролируется при помощи смотрового окна маслоуказателя, расположенного под горловиной. Уровень масла на неработающей (холодной) установке всегда должен быть выше нижнего среза смотрового окна маслоуказателя

ВНИМАНИЕ: ОТВИНЧИВАТЬ ПРОБКУ РАЗРЕШАЕТСЯ ТОЛЬКО ПРИ ОТСУТСТВИИ ДАВЛЕНИЯ ВНУТРИ КОРПУСА МАСЛОСБОРНИКА, ПРИ ОТКЛЮЧЕННОЙ УСТАНОВКЕ.

Кран слива масла расположен в нижней части корпуса маслоотделителя и предназначен для слива масла при его замене, выполняемой через определенное время работы. Кран слива масла также позволяет производить периодический контроль наличия в масле конденсата влаги и его удаление.

Клапан предохранительный пневматический осуществляет защиту корпуса маслоотделителя от превышения давления, он расположен на корпусе маслоотделителя, в случае засорения фильтра-маслоотделителя, неисправности клапана, всасывающего или минимального давления, неисправности датчика давления и др.

ВНИМАНИЕ! ВЫПОЛНЯТЬ ДЕЙСТВИЯ С КРАНОМ УДАЛЕНИЯ МАСЛА РАЗРЕШАЕТСЯ ТОЛЬКО ПРИ ОТСУТСТВИИ ДАВЛЕНИЯ ВНУТРИ МАСЛООТДЕЛИТЕЛЯ. УСТАНОВКА ПРИ ЭТОМ ДОЛЖНА БЫТЬ ОТКЛЮЧЕНА ОТ СЕТИ ЭЛЕКТРОПИТАНИЯ.

6 – Блок сепаратора устанавливается на корпусе маслоотделителя. На корпусе блока сепаратора установлены клапан минимального давления, визуализатор контроля возврата масла, фильтр-маслоотделитель (сепаратор).

Клапан минимального давления, установленный на линии нагнетания, предназначен для поддержания минимального давления в пределах 0,2...0,4 МПа внутри установки до тех пор, пока давление в распределительной сети не уравнивается с давлением внутри установки. Одновременно этот клапан выполняет функцию обратного клапана, блокируя установку от распределительной сети во время останова или работы на холостом ходу. Визуализатор контроля возврата масла предназначен для визуальной оценки количества масла на возврате из фильтра-маслоотделителя. Масло, отделенное фильтром-маслоотделителем, возвращается в систему смазки установки. Визуализатор позволяет проверить эффективность работы фильтра-маслоотделителя и системы сепарации.

7 – Фильтр–маслоотделитель (сепаратор) завершает операцию отделения (сепарации) масла от сжатого воздуха и обеспечивает остаточное содержание масла в сжатом воздухе не более 3 мг/м³. Пропускная способность сепаратора зависит от качества масла и его рабочей температуры.

8 – Блок термостата устанавливается на корпусе маслоотделителя, предназначен для монтажа запорного плунжера и термочувствительного глицеринового элемента, а также фильтра масляного. При включении установки масло первоначально циркулирует по малому контуру, минуя радиатор. При достижении рабочей температуры масла выше плюс 71 °С происходит выдвижение штока термочувствительного элемента, от воздействия которого запорный плунжер открывает канал для поступления масла в радиатор. Основной функцией термостата является быстрый разогрев масла в масляном контуре и поддержание минимальной температуры нагнетаемого масла (не ниже 71 °С), во избежание образования конденсата в масле за счет влаги, присутствующей во всасываемом воздухе, что может привести к нарушению смазки подшипников винтового блока и его заклиниванию.

Фильтр масляный расположен в контуре смазки и предотвращает попадание твердых частиц на рабочие поверхности винтов и подшипников. Он легко демонтируется при техническом обслуживании. Его замена необходима после выработки часов, указанных в разделе 8, частота замены напрямую зависит от технического обслуживания воздушного фильтра и от качества масла.

9 - Воздушно-масляный радиатор двухсекционный комбинированный выполняет функции охлаждения масла и предварительного охлаждения воздуха на выходе из установки. Радиатор охлаждается проходящим через него потоком воздуха, который создается внутри корпуса установки электровентилятором.

10 - Панель управления. На лицевую сторону дверцы шкафа электрического вынесены кнопки управления, контрольно-измерительная аппаратура (см. рисунок 3).

11 – Электровентилятор предназначен для создания принудительного воздушного потока внутри корпуса компрессорной установки, необходимого для охлаждения воздушно-масляного радиатора.

12 – Фильтр-влагоотделитель предназначен для удаления из воздуха, поступающего в осушитель, капельной влаги, механических частиц и масла. Удаление конденсата из фильтра-влагоотделителя производится автоматически по сигналу контроллера.

13 – Осушитель воздуха предназначен для удаления из воздуха влаги и обеспечения температуры точки росы воздуха 3...4 °С.

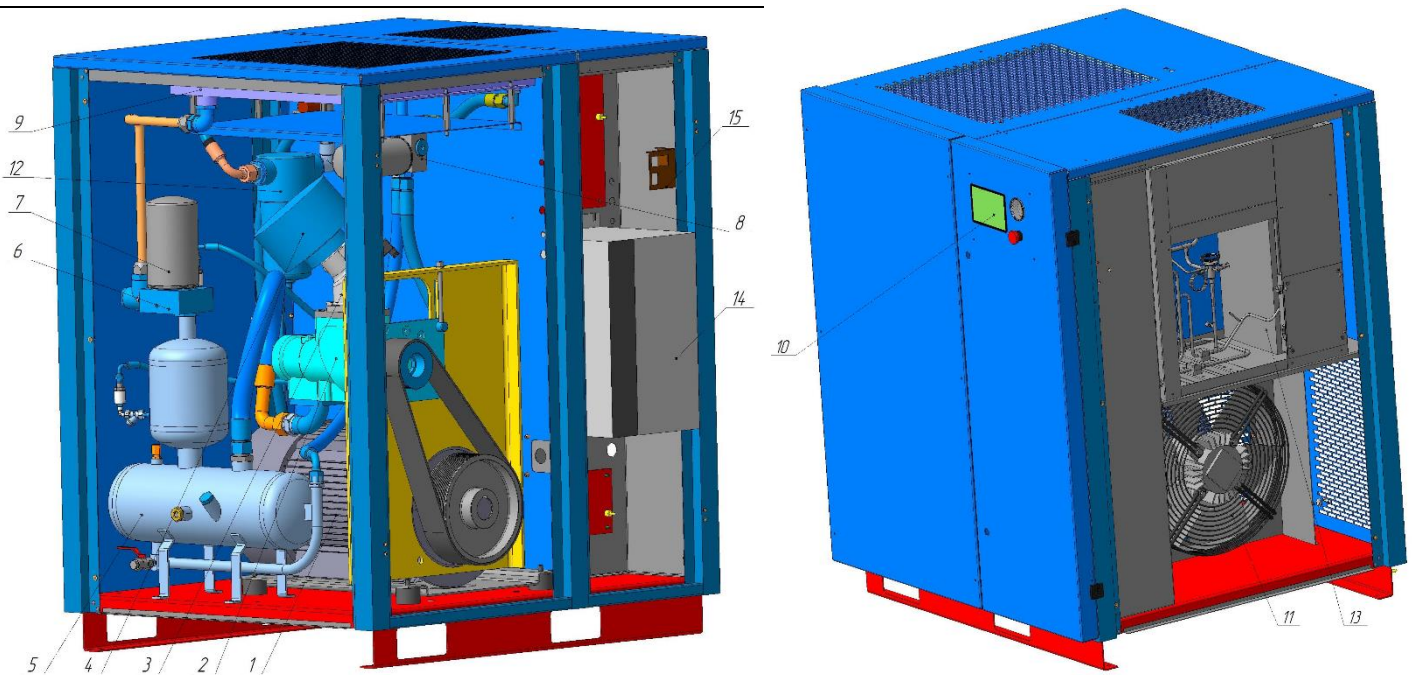
Описание, схема функциональная, порядок работы, техническое обслуживание и ремонт осушителя изложены в руководстве по эксплуатации и техническому обслуживанию осушителя.

14 – Частотный преобразователь предназначен для снижения потребления электроэнергии за счет изменения частоты вращения электродвигателя при изменении потребления сжатого воздуха.

15 – Выключатель осушителя предназначен для включения (выключения) последнего в электрическую сеть. **Индикатор температуры точки росы** предназначен для контроля температуры точки росы воздуха на выходе из осушителя.

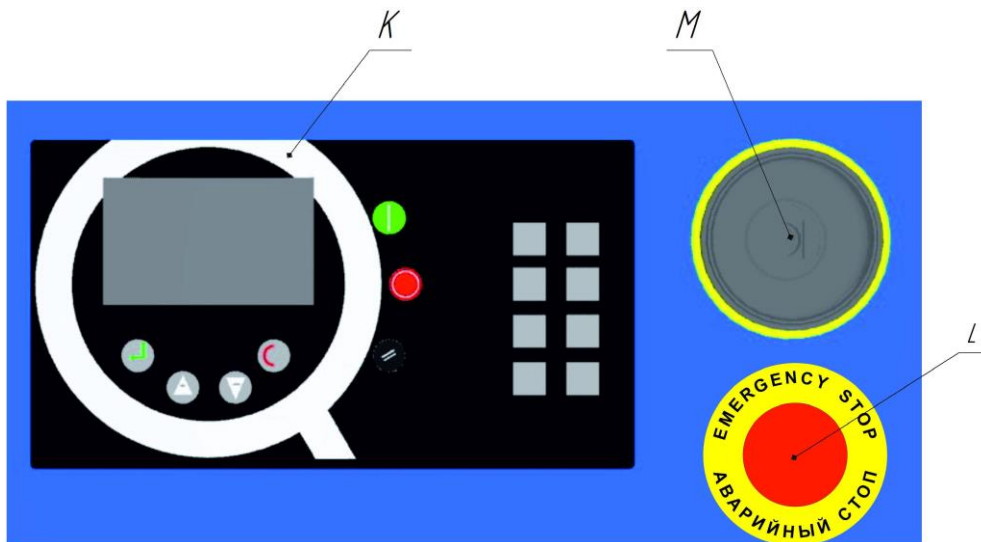


Рисунок 1 – Внешний вид компрессорной установки



- | | |
|---------------------------|---|
| 1- электродвигатель | 9- воздушно-масляный радиатор |
| 2- винтовой блок | 10- панель управления |
| 3- всасывающий клапан | 11- электроклапан |
| 4- фильтр воздушный | 12- фильтр-влагоотделитель (для исполнений Д и ДВС) |
| 5- маслоотделитель | 13- осушитель воздуха (для исполнений Д и ДВС) |
| 6- блок сепаратора | 14- частотный преобразователь (для исполнений ВС и ДВС) |
| 7- фильтр-маслоотделитель | 15- выключатель осушителя и индикатор температуры точки росы (для исполнений Д и ДВС) |
| 8- блок термостата | |

Рисунок 2 – Основные узлы компрессорной установки



- К – электронный контроллер
- L – кнопка «АВАРИЙНЫЙ СТОП»
- М –Индикатор давления

Рисунок 3 – Внешний вид панели управления компрессорной установки

К – электронный контроллер предназначен для управления и контроля работы компрессорной установки (руководство пользователя контроллера приведено в приложении В).

L – грибковая кнопка "АВАРИЙНЫЙ СТОП" предназначена для аварийного отключения установки. При нажатии на кнопку L происходит мгновенный останов установки. Для разблокирования необходимо повернуть красную кнопку вправо на 1/2 оборота и отпустить, после чего возможен перезапуск установки. **Пользоваться только в экстренных случаях для предотвращения аварийных ситуаций.**

М – манометр - индикатор-прибор прямого действия,предназначен для контроля давления воздуха на выходе компрессорной установки и отсутствия избыточного давления в сети при выключенном компрессоре.

5.2 УСТРОЙСТВА ЗАЩИТЫ КОМПРЕССОРНОЙ УСТАНОВКИ

В установке применены следующие устройства защиты, которые контролируют ее наиболее важные узлы, указывая на возможные неисправности:

1. Клапан предохранительный - установлен на корпусе масляного ресивера, внутри установки;
2. Силовые предохранители FU - защита силовых цепей от токов короткого замыкания;
3. Плавкие предохранители FU1 - FU5 - защита цепей управления и сигнализации;
4. Реле контроля напряжения SF, которое блокирует включение установки в случаях: неправильного подсоединения фаз, пропадания фазы во время работы.
5. Устройство тепловой защиты электродвигателя привода установки от перегрузок – установлено на плате монтажной. Работает в автоматическом режиме - при снижении температуры электродвигателя до допустимой величины включается автоматически;
6. Программируемый контроллер контролирует давление воздуха в сети, температуру масла на выходе винтовой группы, наличие, и чередование фаз питающей сети. При превышении давления P_{max} более, чем на 0,002МПа (например при отказе электромагнитных клапанов), контроллер выдает сигнал на выключение электродвигателя.
7. В схеме электрооборудования предусмотрена нулевая защита электроаппаратуры, исключающая самопроизвольное включение установки в случае:
 - восстановления напряжения питающей сети после ее аварийного отключения;
 - снижения температуры масла ниже аварийного значения и т.д.

ВНИМАНИЕ:

1. В СЛУЧАЕ АВАРИЙНОГО СИГНАЛА (СРАБАТЫВАНИЯ УСТРОЙСТВА ЗАЩИТЫ) - УСТАНОВКА ВЫКЛЮЧАЕТСЯ.

ДЛЯ ПОВТОРНОГО ВКЛЮЧЕНИЯ УСТАНОВКИ НЕОБХОДИМО:

А) ПРОИЗВЕСТИ АНАЛИЗ АВАРИЙНОГО СОСТОЯНИЯ И УСТРАНИТЬ ЕГО ВОЗМОЖНЫЕ ПРИЧИНЫ, КОТОРЫЕ МОГЛИ ПРИВЕСТИ К ВЫКЛЮЧЕНИЮ УСТАНОВКИ, ДЛЯ ЧЕГО ПРОВЕСТИ:

- НАПРЯЖЕНИЕ ПИТАНИЯ И ПРАВИЛЬНОСТЬ ПОДКЛЮЧЕНИЯ;
- СРАБАТЫВАНИЕ ТЕПЛОВОЙ ЗАЩИТЫ;
- УРОВЕНЬ МАСЛА И ЕГО КАЧЕСТВО;
- ЧИСТОТУ ПОВЕРХНОСТЕЙ РАДИАТОРА;
- ТЕМПЕРАТУРУ ОКРУЖАЮЩЕГО ВОЗДУХА В ЗОНЕ ВСАСЫВАНИЯ;
- ЗАГРЯЗНЕННОСТЬ ФИЛЬТРОВ (ПО СРОКУ СЛУЖБЫ ИЛИ УСЛОВИЯМ РАБОТЫ).

Б) ОСУЩЕСТВИТЬ ПОВТОРНЫЙ ПУСК УСТАНОВКИ В СЛЕДУЮЩЕМ ПОРЯДКЕ:

- ПРИ СРАБАТЫВАНИИ СИГНАЛА "ПЕРЕГРУЗКА ДВИГАТЕЛЯ" - ВЫДЕРЖАТЬ ВРЕМЯ ДЛЯ СНИЖЕНИЯ ТЕМПЕРАТУРЫ ЭЛЕКТРОДВИГАТЕЛЯ ДО ДОПУСТИМОЙ, НАЖАТЬ КНОПКУ "СБРОС" НА КОНТРОЛЛЕРЕ ДЛЯ СБРОСА ОШИБКИ. ПОВТОРНОЕ ВКЛЮЧЕНИЕ УСТАНОВКИ ОСУЩЕСТВЛЯЕТСЯ НАЖАТИЕМ КНОПКИ "ПУСК" НА КОНТРОЛЛЕРЕ.

- ПРИ СРАБАТЫВАНИИ СИГНАЛА "ПРЕВЫШЕНИЕ ТЕМПЕРАТУРЫ МАСЛА" - ВЫДЕРЖАТЬ ВРЕМЯ ДЛЯ СНИЖЕНИЯ ТЕМПЕРАТУРЫ ДО ЗНАЧЕНИЙ < 97 °С И НАЖАТИЕМ КНОПКИ "СБРОС" НА КОНТРОЛЛЕРЕ СБРОСИТЬ ОШИБКУ. ПОВТОРНОЕ ВКЛЮЧЕНИЕ УСТАНОВКИ ОСУЩЕСТВЛЯЕТСЯ НАЖАТИЕМ КНОПКИ "ПУСК" НА КОНТРОЛЛЕРЕ

- ПРИ ПРЕВЫШЕНИИ ДАВЛЕНИЯ – ПРОВЕРИТЬ РАБОТУ ЭЛЕКТРОМАГНИТНЫХ КЛАПАНОВ YA1 И YA2.

В) ЕСЛИ ВСЕ ТРЕБОВАНИЯ СОБЛЮДЕНЫ И ПРИ ЭТОМ ПРОИСХОДИТ ПОВТОРНОЕ СРАБАТЫВАНИЕ ЗАЩИТЫ, СЛЕДУЕТ ОБРАТИТЬСЯ К ИЗГОТОВИТЕЛЮ ИЛИ ФИРМУ, ОСУЩЕСТВЛЯЮЩУЮ ТЕХНИЧЕСКОЕ ОБСЛУЖИВАНИЕ УСТАНОВКИ.

2. КОНТРОЛЬ НАПРАВЛЕНИЯ ВРАЩЕНИЯ ВАЛА КОМПРЕССОРА (УКАЗАНО СТРЕЛКОЙ НА КОРПУСЕ ВИНТОВОГО БЛОКА КОМПРЕССОРА), ОСУЩЕСТВЛЯЕТСЯ ПРИ ПОМОЩИ БЛОКА КОНТРОЛЯ НАПРЯЖЕНИЯ, ПРИ НЕПРАВИЛЬНОМ ПОДКЛЮЧЕНИИ ЗАПУСК КОМПРЕССОРА БЛОКИРУЕТСЯ.

5.3 ПРИНЦИП РАБОТЫ

Всасываемый из атмосферы воздух проходит через воздушный фильтр, клапан всасывающий и достигает винтового блока, где перемешивается с маслом и сжимается. Смесь воздух-масло под давлением поступает в маслосборник, где происходит первое грубое разделение. Масло, являясь более тяжелой фракцией, частично осаждается и стекает в нижний бачок корпуса маслосборника.

Осажденное масло по маслопроводу поступает в радиатор, охлаждается, фильтруется через фильтр масляный и вновь поступает в винтовой блок. Функции масла заключаются в охлаждении продукта сжатия, смазке подшипников и уплотнения опорных поверхностей винтов.

Далее смесь воздух-масло поступает в сепаратор, где происходит окончательное разделение смеси на воздух и масло. Воздух очищается от остатков частиц масла и далее по воздухопроводу, предварительно охлажденный прохождением через воздушный контур радиатора, поступает на выход установки (при температуре $T_{окр.} + 15^{\circ}\text{C}$) и приемлемом остатке частиц масла.

ВНИМАНИЕ: В КОНСТРУКЦИИ КОМПРЕССОРНОЙ УСТАНОВКИ НЕ ПРЕДУСМОТРЕНО БЛОКА УДАЛЕНИЯ ВЛАГИ И КОНДЕНСАТА ИЗ СЖАТОГО ВОЗДУХА, ПОЭТОМУ НЕОБХОДИМО ПОСЛЕ УСТАНОВКИ СЖАТЫЙ ВОЗДУХ ПРОПУСКАТЬ ЧЕРЕЗ ДОПОЛНИТЕЛЬНЫЙ ОСУШИТЕЛЬ ВОЗДУХА ХОЛОДИЛЬНОГО (С ЦИКЛОМ ОХЛАЖДЕНИЯ) ИЛИ АДСОРБЦИОННОГО ТИПА, А ТАКЖЕ ФИЛЬТРЫ РАЗЛИЧНОЙ СТЕПЕНИ ОЧИСТКИ ОТ МЕХАНИЧЕСКИХ ПРИМЕСЕЙ, МАСЛА И ЗАПАХА (СМ. РИС. 5).

6 УКАЗАНИЕ МЕР БЕЗОПАСНОСТИ

6.1 Монтаж и запуск в эксплуатацию компрессорной установки должен производиться обученным квалифицированным персоналом, имеющим соответствующий допуск по обслуживанию электроустановок напряжением до 1000 В и сосудов, работающих под давлением. К обслуживанию допускаются лица, изучившие настоящую инструкцию, ознакомленные с устройством установки и правилами эксплуатации, прошедшие инструктаж по технике безопасности и оказанию первой помощи.

6.2 Установку необходимо расположить на горизонтальной поверхности пола, выдерживающей распределенный вес установки.

6.3 Не допускать воздействия на установку атмосферных осадков.

6.4 В помещении, где расположена установка, обеспечить температуру окружающего воздуха от $+5^{\circ}\text{C}$ до $+40^{\circ}\text{C}$.

6.5 Всасываемый компрессором воздух не должен содержать пыли, паров любого вида, взрывоопасных и легковоспламеняющихся газов, распыленных растворителей или красителей, токсичных дымов любого типа.

6.6 Использование установки строго ограничено сжатием воздуха, поэтому она не может быть использована для каких-либо иных газов.

6.7 Производимый компрессором сжатый воздух, без последующей специальной фильтрации, не может использоваться для фармацевтических, пищевых или санитарных целей.

6.8 Использование сжатого воздуха для различных целей потребителя обусловлено знанием и соблюдением норм, предусмотренных в каждом из таких случаев.

6.9 При подсоединении установки к линии распределения или исполнительному устройству необходимо использовать пневмоарматуру и трубопроводы соответствующих размеров и характеристик (условный проход, давление и температура).

Схема электрическая принципиальная ВК25, ВК30, ВК40, ВК50

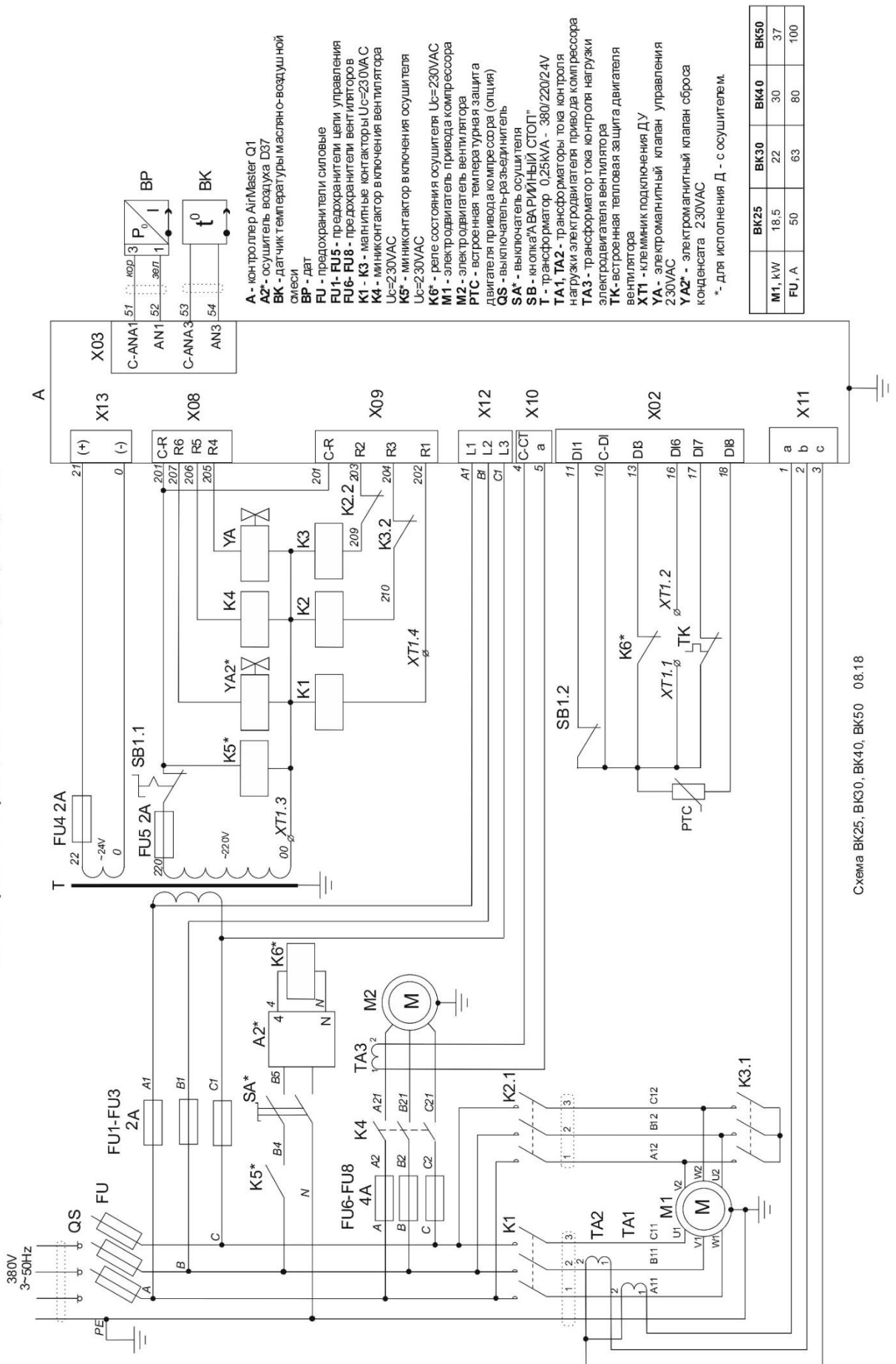
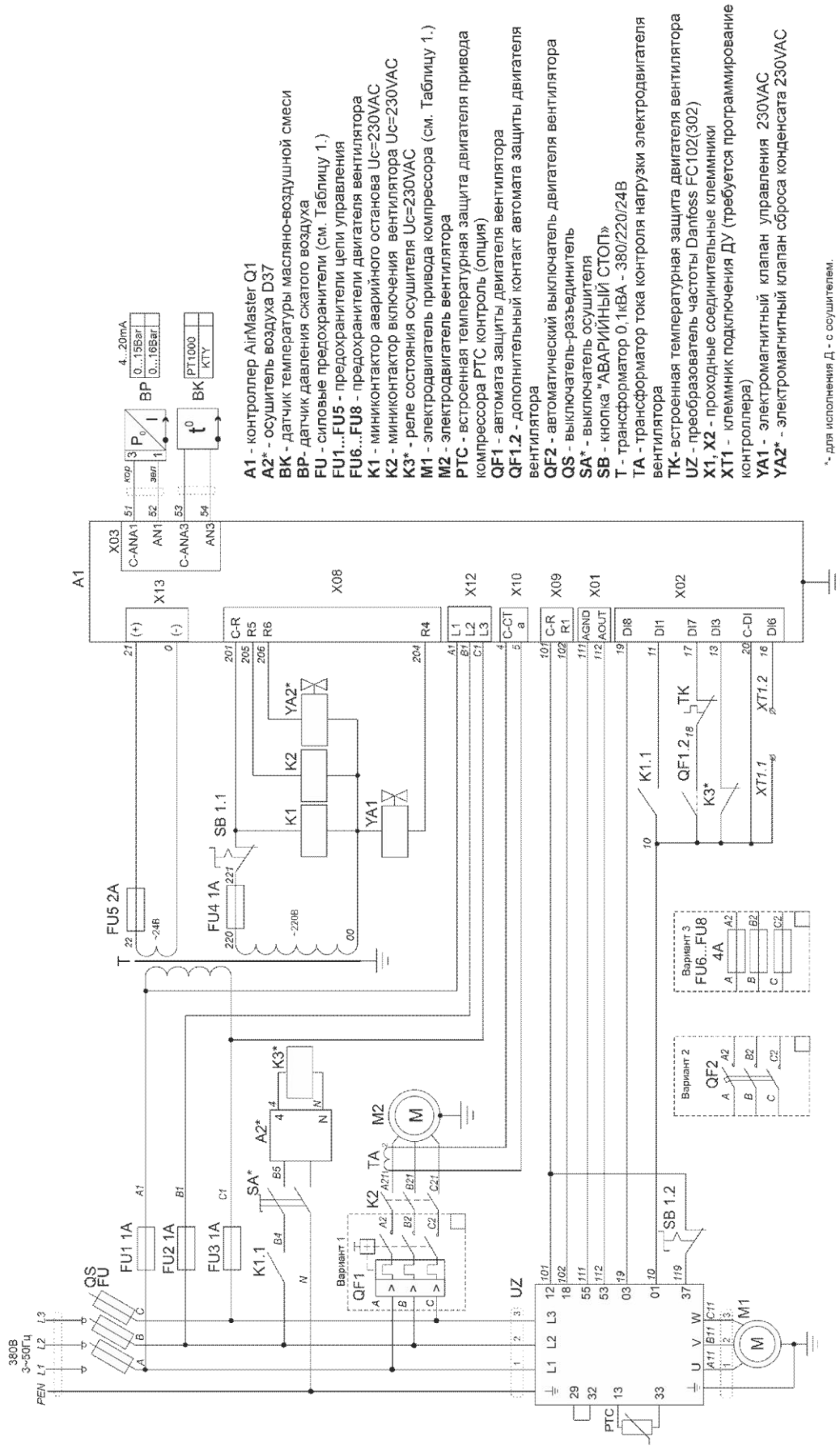


Рис. 4.1 Схема электрическая принципиальная установок ВК40, ВК50, ВК40Д

Схема ВК25, ВК30, ВК40, ВК50 08:18

Схема электрическая принципиальная ВК25 ВС, ВК30 ВС, ВК40 ВС, ВК50 ВС

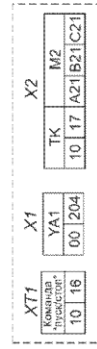


- A1 - контроллер AirMaster Q1
- A2* - осушитель воздуха D37
- ВК - датчик температуры масляно-воздушной смеси
- ВР - датчик давления сжатого воздуха
- FU - силовые предохранители (см. Таблицу 1.)
- FU1...FU5 - предохранители цепи управления
- FU6...FU8 - предохранители двигателя вентилятора
- K1 - миниконтактор аварийного останова Uc=230VAC
- K2 - миниконтактор включения вентилятора Uc=230VAC
- K3* - реле состояния осушителя Uc=230VAC
- M1 - электродвигатель привода компрессора (см. Таблицу 1.)
- M2 - электродвигатель вентилятора
- PTC - встроенная температурная защита двигателя привода компрессора PTC контроль (опция)
- QF1 - автомат защиты двигателя вентилятора
- QF1.2 - дополнительный контакт автомата защиты двигателя вентилятора
- QF2 - автоматический выключатель двигателя вентилятора
- QS - выключатель-разъединитель
- SA* - выключатель осушителя
- SB - кнопка "АВАРИЙНЫЙ СТОП"
- T - трансформатор 0,1кВА - 380/220/24В
- TA - трансформатор тока контроля нагрузки электродвигателя вентилятора
- TK - встроенная температурная защита двигателя вентилятора
- UZ - преобразователь частоты Danfoss FC102(302)
- X1, X2 - проходные соединительные клеммники
- XT1 - клеммник подключения ДУ (требуется программирование контроллера)
- YA1 - электромагнитный клапан управления 230VAC
- YA2* - электромагнитный клапан сброса конденсата 230VAC

* - для исполнения Д - с осушителем.

Таблица 1.

	ВК25BC	ВК30BC	ВК40BC	ВК50BC
M1, kW	18,5	22	30	37
FU, A	63	63	80	100



** Соединение обмоток двигателей зависит от требуемого направления вращения

Рис. 4.2 Схема электрическая принципиальная установок ВК40ВС, ВК50ВС, ВК40ДВС

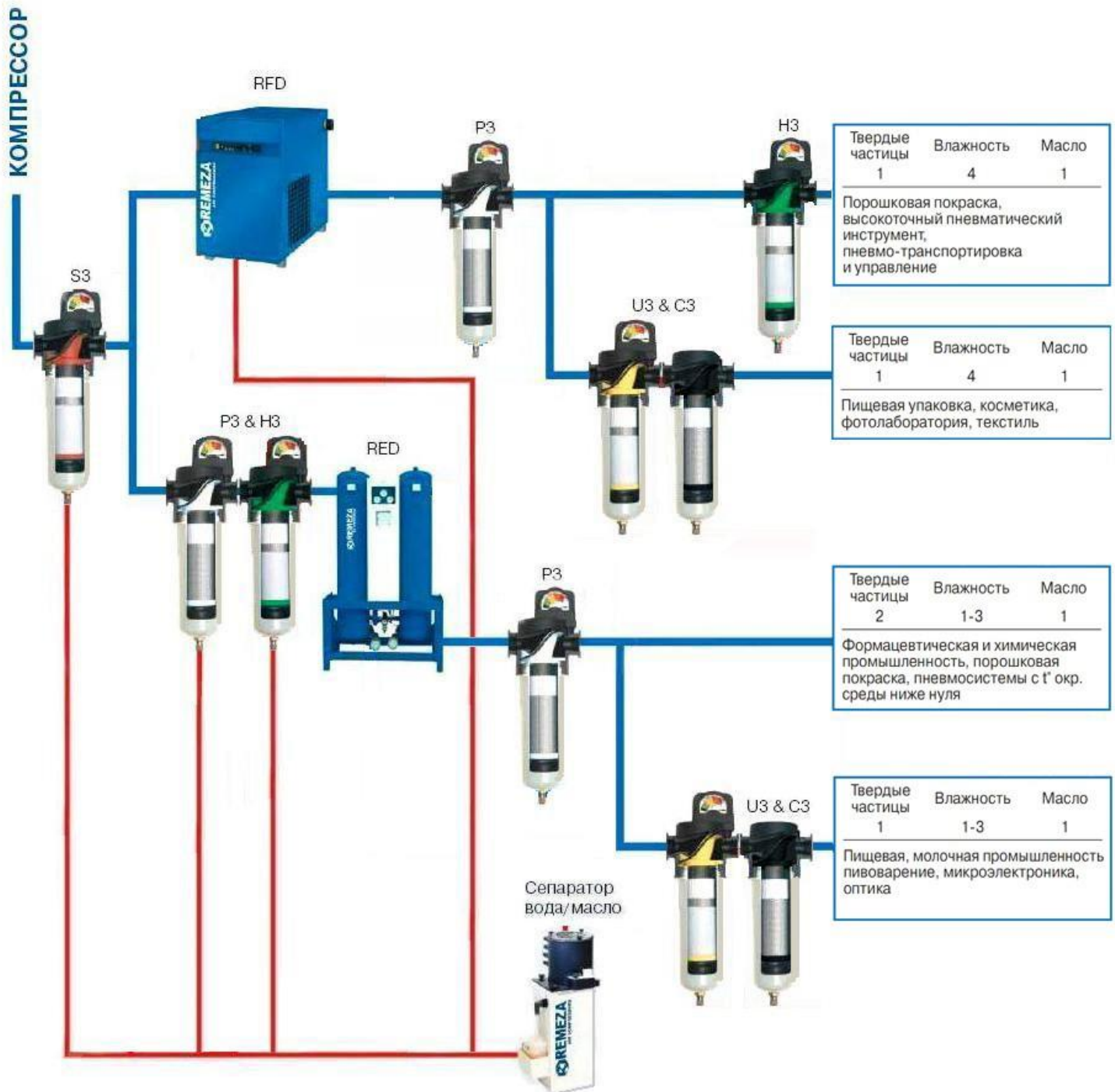
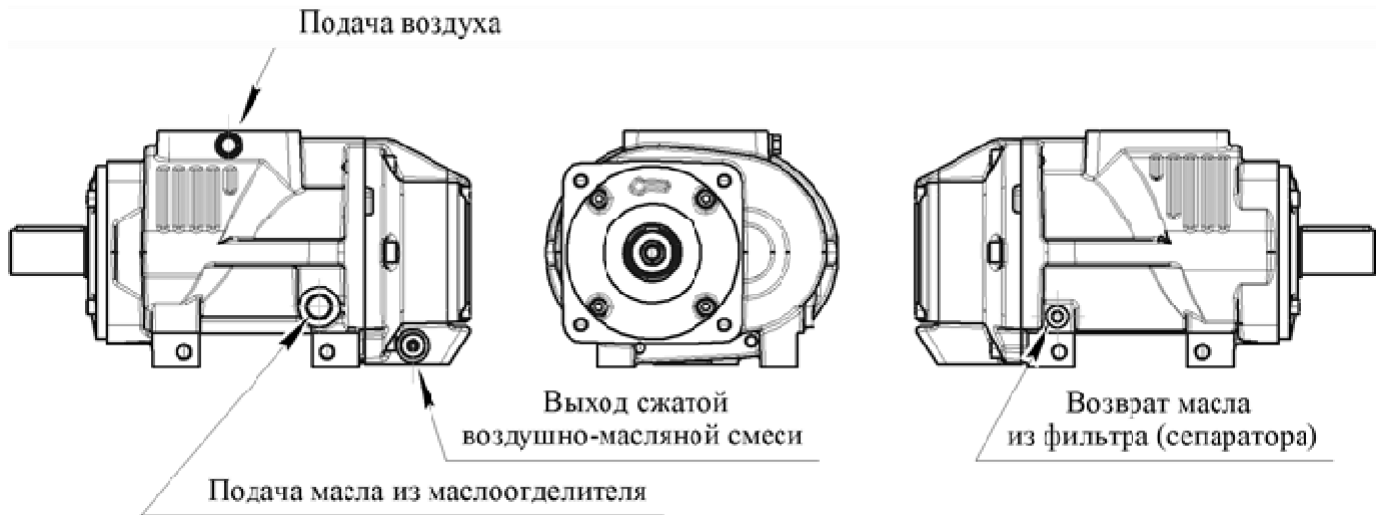
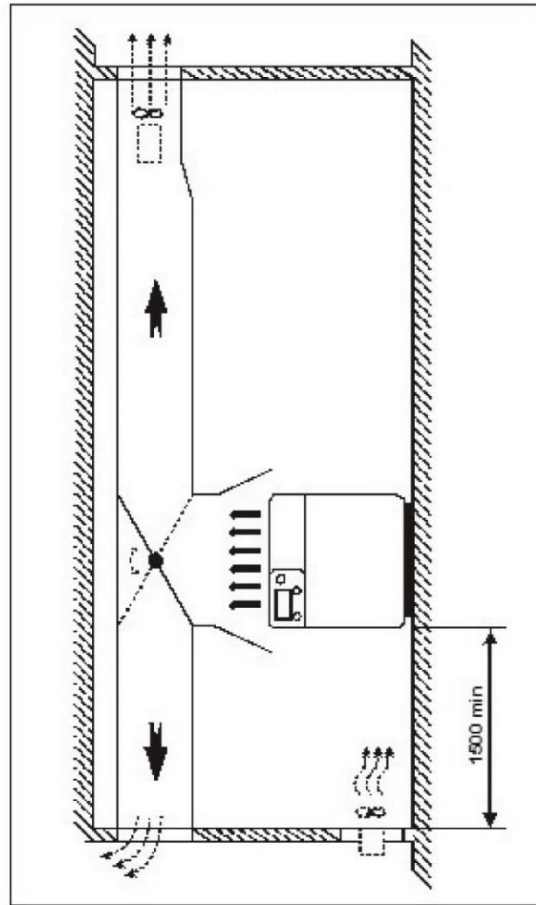
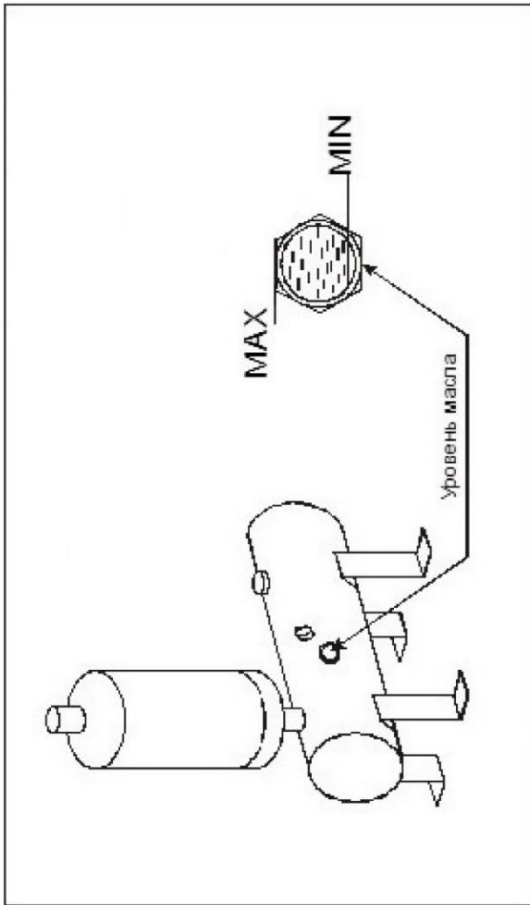
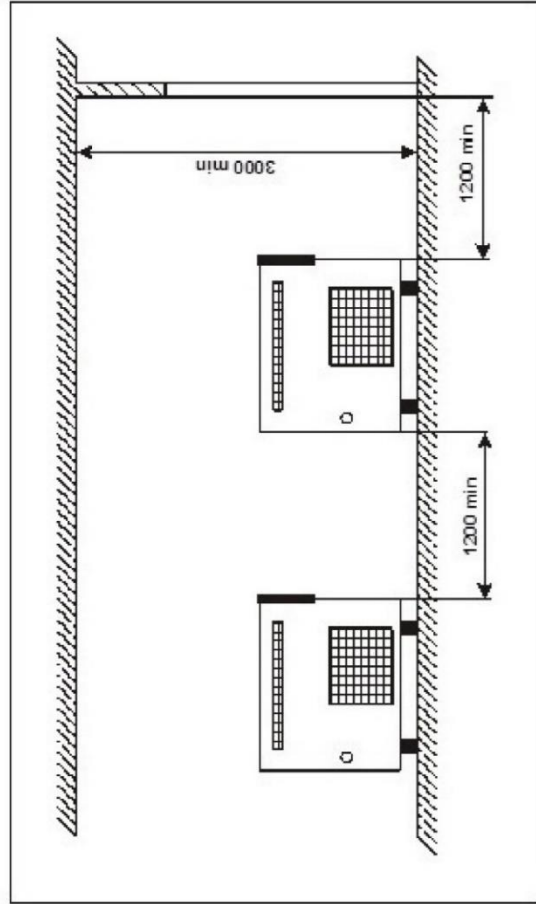
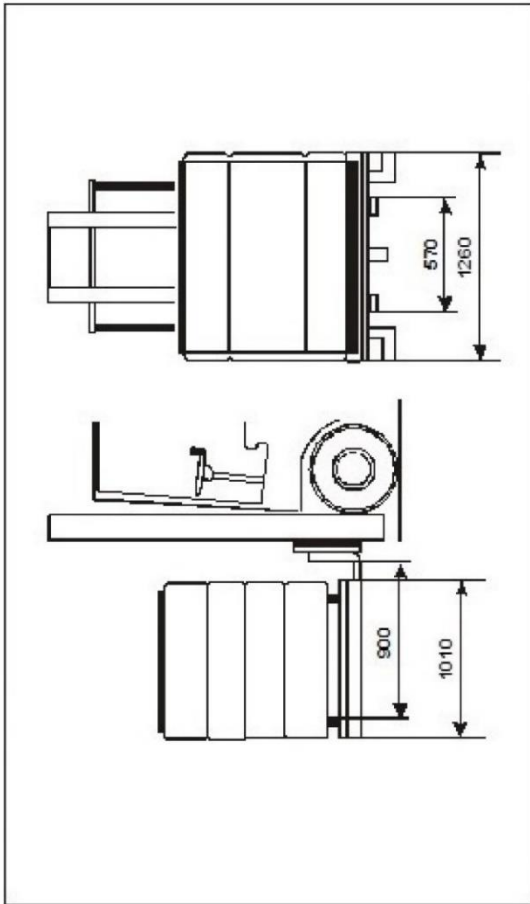
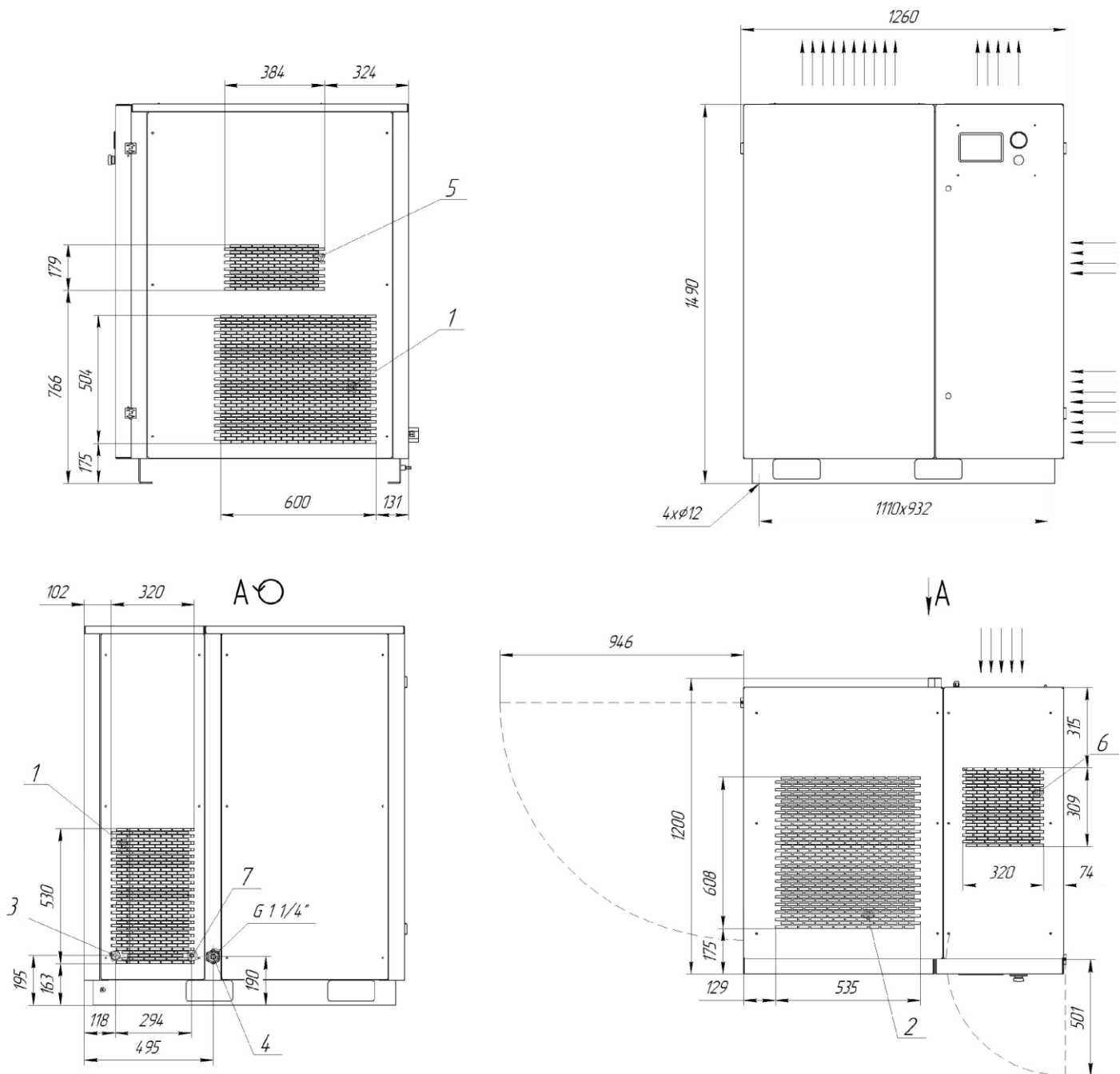


Рис. 5 Схема комплектной компрессорной станции

Винтовой блок EVO6







- 1 - забор воздуха
- 2 - выбор теплого воздуха
- 3 - кабельный вход питания
- 4 - выход сжатого воздуха
- 5 - забор воздуха для осушителя (опция Д)
- 6 - выбор теплого воздуха осушителя (опция Д)
- 7 - слив конденсата

Рис.8 Присоединительные и установочные размеры компрессорной установки

6.10 Сжатый воздух представляет собой энергетический поток и поэтому является потенциально опасным. Трубопроводы, содержащие сжатый воздух, должны быть в исправном состоянии и соответствующим образом соединены.

6.11 Для перемещения установки (полностью отключенной) необходимо использовать только рекомендуемые средства.

6.12 Перед началом работы необходимо проверить:

- отсутствие внешних повреждений;
- правильность подключения к питающей сети и заземлению;
- целостность и надёжность крепления узлов, стенок корпуса;
- целостность и исправность клапана предохранительного, органов управления и контроля.

6.13 Для технических проверок руководствоваться настоящим руководством, "Правилами устройства электроустановок" и "Правилами устройства и безопасной эксплуатации сосудов, работающих под давлением", МЭК 60204-1, "Безопасность машин. Электрооборудование машин и механизмов".

6.14 По завершении ремонтных работ установить на свои места узлы и детали, соблюдая при включении те же меры предосторожности, что и при первом запуске.

6.15 Погрузочно-разгрузочные работы должны производиться в соответствии с транспортной маркировкой на таре.

6.16 Утилизация использованных масел и конденсатов должна осуществляться с соблюдением соответствующих нормативов в силу того, что эти продукты загрязняют окружающую среду.

6.17 При эксплуатации установки должны соблюдаться "Общие правила пожарной безопасности для промышленных предприятий".

ЗАПРЕЩАЕТСЯ:

- ПРИСТУПАТЬ К РАБОТЕ, НЕ ОЗНАКОМИВШИСЬ С НАСТОЯЩИМ РУКОВОДСТВОМ;
- ЭКСПЛУАТИРОВАТЬ УСТАНОВКУ БЕЗ ЗАЗЕМЛЕНИЯ В СООТВЕТСТВИИ С ПУЭ;
- ЭКСПЛУАТИРОВАТЬ УСТАНОВКУ С НЕИСПРАВНЫМИ ИЛИ ОТКЛЮЧЕННЫМИ УСТРОЙСТВАМИ ЗАЩИТЫ;
- ВНОСИТЬ КАКИЕ-ЛИБО ИЗМЕНЕНИЯ В ЭЛЕКТРИЧЕСКУЮ ИЛИ ПНЕВМАТИЧЕСКУЮ ЦЕПИ УСТАНОВКИ ИЛИ ИХ РЕГУЛИРОВКУ. В ЧАСТНОСТИ ИЗМЕНЯТЬ ЗНАЧЕНИЕ МАКСИМАЛЬНОГО ДАВЛЕНИЯ СЖАТОГО ВОЗДУХА И НАСТРОЙКУ КЛАПАНА ПРЕДОХРАНИТЕЛЬНОГО;
- ВКЛЮЧАТЬ УСТАНОВКУ ПРИ СНЯТЫХ СТЕНКАХ ОБШИВКИ КОРПУСА КОМПРЕССОРНОГО АГРЕГАТА;
- ПРИ ПРОВЕДЕНИИ ТЕХНИЧЕСКОГО ОБСЛУЖИВАНИЯ - ПРИКАСАТЬСЯ К СИЛЬНО НАГРЕВАЮЩИМСЯ ДЕТАЛЯМ (КОРПУС КОМПРЕССОРА, РАДИАТОР, ДЕТАЛИ НАГРЕВАТЕЛЬНОГО ВОЗДУХОПРОВОДА И МАСЛОПРОВОДА, РЕБРА ОХЛАЖДЕНИЯ ЭЛЕКТРОДВИГАТЕЛЯ), НЕПОСРЕДСТВЕННО ПОСЛЕ ОТКЛЮЧЕНИЯ УСТАНОВКИ;
- ПРИКАСАТЬСЯ К УСТАНОВКЕ МОКРЫМИ РУКАМИ;
- НАПРАВЛЯТЬ СТРУЮ СЖАТОГО ВОЗДУХА НА СЕБЯ ИЛИ НАХОДЯЩИХСЯ РЯДОМ ЛЮДЕЙ;
- ДОПУСКАТЬ В РАБОЧУЮ ЗОНУ ПОСТОРОННИХ ЛИЦ;
- ХРАНИТЬ КЕРОСИН, БЕНЗИН И ДРУГИЕ ЛЕГКОВОСПЛАМЕНЯЮЩИЕСЯ ЖИДКОСТИ В ЗОНЕ РАЗМЕЩЕНИЯ УСТАНОВКИ;
- ПРОИЗВОДИТЬ РЕМОНТНЫЕ РАБОТЫ НА УСТАНОВКЕ, ВКЛЮЧЕННОЙ В СЕТЬ ИЛИ ПРИ НАЛИЧИИ ДАВЛЕНИЯ В РЕСИВЕРЕ;
- ПЕРЕМЕЩАТЬ РАБОТАЮЩУЮ УСТАНОВКУ;
- ЭКСПЛУАТИРОВАТЬ УСТАНОВКУ, НЕ ПРОВЕДЯ ОЧЕРЕДНОГО ТЕХНИЧЕСКОГО ОБСЛУЖИВАНИЯ.

7 ИНСТРУКЦИЯ ПО ЭКСПЛУАТАЦИИ

7.1 ПОДГОТОВКА К РАБОТЕ

7.1.1 Общие указания

- Освободить компрессор от поддона и упаковки и убедиться в отсутствии повреждений или явных дефектов.
- Проверить: наличие руководства и полноту заполнения соответствующих его разделов; наличие отметки о дате продажи и штамп продавца.
- Открыть ключом боковую панель.
- Убедиться в отсутствии подтеков масла.
- Проверить уровень масла через смотровое окно маслоуказателя.

Рекомендуется приобрести масло, используемое в компрессоре для дальнейшего пополнения и замены, а также запчасти, необходимые для техобслуживания (фильтр масляный, патрон фильтра воздушного, фильтр-сепаратор (маслоотделитель), ремень, силовые предохранители).

7.1.2 Размещение и монтаж

Перемещение установки осуществлять при помощи погрузчика, имеющего длину "вил" не менее 900 мм., либо тележки с подъемной платформой. (см. рис 7.)

Нет необходимости предусматривать специальное основание или фундамент, достаточно расположить установку на ровной горизонтальной поверхности пола, выдерживающей распределенный вес установки. Пол должен быть без пылеобразующего слоя или окрашенным.

Жесткое крепление установки к полу не допускается.

Установка потребляет значительное количество воздуха (см. раздел 3), необходимого для ее внутренней вентиляции, поэтому загрязнение помещения пылью со временем приведет к нарушению ее нормального функционирования. Часть пыли всасывается через воздушный фильтр, вызывая его быстрое загрязнение, а другая часть оседает на различных узлах, в том числе и на воздушно-масляном радиаторе, затрудняя обмен тепла. Таким образом, уборка помещения является одним из факторов для обеспечения функционирования оборудования, позволяя избегать больших затрат на его обслуживание.

Помещение, в котором будет размещаться установка, должно быть просторным, хорошо проветриваемым, защищенным от атмосферных воздействий.

ВНИМАНИЕ: ОКРУЖАЮЩАЯ СРЕДА ДОЛЖНА БЫТЬ НЕВЗРЫВООПАСНАЯ, НЕ СОДЕРЖАЩЕЙ ГАЗО- И ПАРООБРАЗНЫХ АГРЕССИВНЫХ СРЕД, ТИП АТМОСФЕРЫ I ИЛИ II ПО ГОСТ 15150-69.

Для облегчения доступа к установке при проведении ее технического обслуживания и создания достаточного воздухообмена, необходимо обеспечить вокруг нее достаточное пространство.

Необходимо, чтобы помещение имело доступы для внешнего воздуха вблизи пола и потолка с целью обеспечения естественного воздухообмена. Если это невозможно, необходимо установить вытяжной вентилятор, который гарантируют воздухообмен на 20% превышающий объем воздуха необходимый для охлаждения компрессора. (см. табл. 1). Расстояние от установки до стен или другого оборудования должно быть не менее 1,5 м, до потолка – не менее 2 м.

Помещение должно быть оборудовано грузоподъемными механизмами.

ВНИМАНИЕ: ПОСЛЕ ВЫБОРА МЕСТА РАЗМЕЩЕНИЯ, НЕОБХОДИМО УБЕДИТЬСЯ ЧТО:

- УСТАНОВКА РАСПОЛОЖЕНА ГОРИЗОНТАЛЬНО (УКЛОН НЕ БОЛЕЕ 5°);
- ИМЕЕТСЯ СВОБОДНЫЙ ДОСТУП ДЛЯ ПРОВЕДЕНИЯ ТО.

7.1.3 Температура окружающей среды

Для нормального функционирования установки необходимо, чтобы температура окружающей среды не была ниже + 5 °С и выше + 40 °С Работа при более низкой температуре заблокирована программируемым контроллером.

Эксплуатация оборудования при температурах, превышающих максимальное значение, не обеспечивает нормальный теплообмен и охлаждение масла в системе, что таким образом повышает температуру функционирования и вызывает срабатывание термозащиты, которая блокирует работу установки (в

связи с перегревом смеси воздух/масло на выходе винтовой группы). Максимальная допустимая температура масла работающего компрессора 97 °С.

7.1.4 Электропитание

Питание установки осуществляется от трехфазной сети переменного тока напряжением 380±38 В, частотой 50±0,5 Гц. Отклонение показателей качества электроэнергии от норм согласно ГОСТ 13109-97.

Включение электродвигателя осуществляется по схеме - "звезда – треугольник". Подключение должно производиться квалифицированным техническим персоналом.

Линия электропитания должна отвечать всем нормам безопасности и иметь сечение провода, соответствующее потребляемой мощности. Рекомендуемое сечение медного многожильного провода не менее 25 мм² для ВК40 и не менее 35 мм² для ВК50. Падение напряжения на кабеле не должно превышать 5% (МЭК 60204 п.13.5).

7.1.5 Трубопроводы

Присоединение компрессорной установки к пневмомагистрали рекомендуется выполнять с помощью гибкого армированного трубопровода с номинальным диаметром не ниже, чем на выходе установки (G 1 1/4).

Вместимость (емкость) пневмосети от компрессора до потребителя, включая трубопроводу, ресиверы (воздухосборники) и др., должна составлять не менее 30% от производительности компрессора.

Запорная арматура на линии нагнетания перед пуском компрессора должна быть открыта.

7.1.6 Повторное использование выделяемой тепловой энергии

Рекомендуется установка систем приема-передачи тепловой энергии (отвода горячего вентиляционного воздуха) для обогрева помещений или для других целей.

Важно, чтобы сечение приемника, осуществляющего отвод тепла, было больше сечения отверстия верхней панели корпуса компрессорной установки (над радиатором) или суммарного сечения отверстий верхних панелей корпуса установки для исполнений Д и ДВС (над радиатором и осушителем). Необходимо снабдить также оборудование системой принудительного всасывания (вентилятором) для обеспечения постоянного потока.

7.2 ПОРЯДОК РАБОТЫ

7.2.1 Первый пуск

Установка подключается к сети питающего напряжения включением автоматического выключателя или выключателя-разъединителя, расположенного на плате электромонтажной компрессорной установки. Для пуска установки необходимо нажать кнопку "ПУСК" на контроллере. Если при нажатии кнопки "ПУСК" установка не включается, проконтролируйте индикацию неисправностей и следуйте указаниям по их устранению.

ВНИМАНИЕ: ПРЕЖДЕ ЧЕМ ВЫПОЛНЯТЬ ПЕРВЫЙ ПУСК НЕОБХОДИМО:

- ОЗНАКОМИТЬСЯ С СИСТЕМАМИ И УЗЛАМИ ИЗДЕЛИЯ;
- ПОСЛЕ ДЛИТЕЛЬНЫХ ПЕРЕРЫВОВ В РАБОТЕ (ПРИ ХРАНЕНИИ УСТАНОВКИ ПОЛГОДА И БОЛЕЕ) ЧЕРЕЗ БЛОК ВСАСЫВАЮЩИЙ НЕОБХОДИМО ЗАЛИТЬ В ВИНТОВОЙ БЛОК МАСЛО (100 ÷ 200 ГРАММ), ПРИ ХРАНЕНИИ БОЛЕЕ ГОДА НЕОБХОДИМА ПОЛНАЯ ЗАМЕНА МАСЛА И ФИЛЬТРОВ;

- КРАТКОВРЕМЕННЫМ (1...2 СЕКУНДЫ) ВКЛЮЧЕНИЕМ УДОСТОВЕРИТЬСЯ, ЧТО НАПРАВЛЕНИЕ ВРАЩЕНИЯ ВАЛА ВИНТОВОГО БЛОКА СООТВЕТСТВУЕТ НАПРАВЛЕНИЮ, УКАЗАННОМУ СТРЕЛКОЙ НА КОРПУСЕ ВИНТОВОГО БЛОКА И НА НЕСУЩЕЙ ПЛИТЕ (СМ. РИСУНОК 6), А НАПРАВЛЕНИЕ ПОТОКА ВОЗДУХА ОТ РАДИАТОРА НАРУЖУ (ВВЕРХ), ПРИ НЕПРАВИЛЬНОМ ЧЕРЕДОВАНИИ ФАЗ УСТАНОВКА НЕ ВКЛЮЧИТСЯ, ТАК КАК В ЭЛЕКТРИЧЕСКОЙ ЦЕПИ УСТАНОВЛЕН БЛОК КОНТРОЛЯ НАПРЯЖЕНИЯ. ПРИ НЕВЕРНОМ НАПРАВЛЕНИИ ВРАЩЕНИЯ ВАЛА БЛОКА ВИНТОВОГО НЕОБХОДИМО ПРОИЗВЕСТИ ПЕРЕФАЗИРОВКУ ПИТАЮЩИХ ПРОВОДОВ В МЕСТЕ ПОДКЛЮЧЕНИЯ К ЭЛЕКТРОСЕТИ;

- НЕОБХОДИМО, ЧТОБЫ ВЕНТИЛЯЦИЯ ОСУЩЕСТВЛЯЛАСЬ В СООТВЕТСТВИИ С РЕКОМЕНДАЦИЯМИ;

- ВСЕ ПАНЕЛИ УСТАНОВКИ ДОЛЖНЫ БЫТЬ НАДЕЖНО ЗАКРЕПЛЕНЫ;

- ПРИ ПЕРВОНАЧАЛЬНОМ ПУСКЕ УСТАНОВКИ И ПОСЛЕ ДЛИТЕЛЬНЫХ ПЕРЕРЫВОВ НЕОБХОДИМО ДАТЬ ПОРАБОТАТЬ УСТАНОВКЕ В ТЕЧЕНИЕ НЕСКОЛЬКИХ МИНУТ С ПОЛНОСТЬЮ ОТКРЫТЫМ ВОЗДУШНЫМ КРАНОМ НА ВЫХОДЕ МАГИСТРАЛИ, ПОСТЕПЕННО ЗАКРЫВАТЬ ВОЗДУШНЫЙ КРАН И ОСУЩЕСТВЛЯТЬ ЗАГРУЗКУ ДО МАКСИМАЛЬНОГО ДАВЛЕНИЯ, КОНТРОЛИРУЯ:

- НАБОР ДАВЛЕНИЯ;

- ФУНКЦИОНИРОВАНИЕ ДАТЧИКА ДАВЛЕНИЯ;

- ПЕРЕХОД ИЗ РЕЖИМА "ЗАГРУЗКА" В РЕЖИМ "ХОЛОСТОЙ ХОД";

- НА ДАННОМ ЭТАПЕ ТАКЖЕ ПРОВЕРИТЬ, ЧТОБЫ РАБОТА УСТАНОВКИ НА ХОЛОСТОМ ХОДУ (ПРИ ОТСУТСТВИИ ПОТРЕБЛЕНИЯ ВОЗДУХА), ПРОДОЛЖАЛАСЬ ОКОЛО 5 МИНУТ, ПО ИСТЕЧЕНИИ ЭТОГО ВРЕМЕНИ УСТАНОВКА ПЕРЕХОДИТ В РЕЖИМ "ОЖИДАНИЕ" (ОТКЛЮЧАЕТСЯ ЭЛЕКТРОДВИГАТЕЛЬ);

- ОТКРЫТЬ ВЫХОДНОЙ ВОЗДУШНЫЙ КРАН СЕТИ И ПОДОЖДАТЬ АВТОМАТИЧЕСКОГО ВКЛЮЧЕНИЯ УСТАНОВКИ ПРИ ПАДЕНИИ ДАВЛЕНИЯ НА 2 БАРА ОТ МАКСИМАЛЬНОГО РАБОЧЕГО ДАВЛЕНИЯ P_{MAX} И ПЕРЕХОД В РЕЖИМ - "ЗАГРУЗКА".

ВНИМАНИЕ: ДЛЯ ЭФФЕКТИВНОЙ И НАДЕЖНОЙ РАБОТЫ УСТАНОВКИ РЕКОМЕНДУЕТСЯ НА ПЕРИОД ОБКАТКИ (ПЕРВЫЕ 500 ... 1000 ЧАСОВ РАБОТЫ ПО СЧЕТЧИКУ КОНТРОЛЛЕРА) ОБЕСПЕЧИТЬ РЕЖИМ ЕГО НАГРУЗКИ $\leq 75\%$ ОТ МАКСИМАЛЬНОЙ.

7.2.2 Контроль и управление в процессе работы

При нажатии кнопки "ПУСК" происходит запуск электродвигателя, приблизительно через 5-10 секунд включается электромагнитный клапан управления и происходит набор давления.

Установка после включения работает в автоматическом режиме.

При достижении заданного максимального давления контроллер выдает управляющий сигнал на переключение клапана управления и открытие электромагнитного клапана сброса, установка автоматически переключается на холостой режим работы; при этом клапан всасывающий перекрыт и установка разгружена. При снижении давления до заданного минимального контроллер выдает управляющий сигнал на закрытие электромагнитного клапана сброса и открытие всасывающего клапана, происходит набор давления и далее процесс периодически повторяется.

Кроме работы компрессорной установки на холостом ходу и под нагрузкой, предусмотрен переход в режим «ОЖИДАНИЕ» с отключением электродвигателя. В режим ожидания установка переходит в том случае, если она работает в режиме холостого хода более 5 минут. Установка остается в режиме ожидания, пока давление не снизится ниже минимального установленного значения.

Работа установок с частотным преобразователем (опция ВС). При достижении заданного значения давления происходит снижение оборотов двигателя, что приводит к снижению производительности до требуемого расхода сжатого воздуха. При увеличении расхода обороты увеличиваются. Диапазон регулирования составляет от 30 до 100% производительности установки. При расходе воздуха менее 30% производительности установка переходит в режим холостого хода и через 3 мин – в режим «ОЖИДАНИЕ».

ВНИМАНИЕ: ВЫКЛЮЧЕНИЕ УСТАНОВКИ ОСУЩЕСТВЛЯЕТСЯ НАЖАТИЕМ КНОПКИ В - "СТОП" НА КОНТРОЛЛЕРЕ, ПОСЛЕ ЧЕГО УСТАНОВКА ПЕРЕХОДИТ В РЕЖИМ "ХОЛОСТОЙ ХОД" И ВЫКЛЮЧАЕТСЯ АВТОМАТИЧЕСКИ ЧЕРЕЗ 20 ÷ 30 СЕКУНД, ПОВТОРНЫЙ ПУСК ПРОИЗВОДИТЬ НЕ РАНЕЕ ЧЕМ ЧЕРЕЗ 3 МИНУТЫ. ОТКЛЮЧЕНИЕ ОТ ПИТАЮЩЕЙ СЕТИ – АВТОМАТИЧЕСКИМ ВЫКЛЮЧАТЕЛЕМ ИЛИ ВЫКЛЮЧАТЕЛЕМ-РАЗЪЕДИНИТЕЛЕМ, НАХОДЯЩИМ-СЯ В ЭЛЕКТРОШКАФУ.

8 ТЕХНИЧЕСКОЕ ОБСЛУЖИВАНИЕ

Правильное обслуживание является одним из основных условий продолжительной работы установки.

Техническое обслуживание установки заключается в контроле за работой ее механизмов, проверке технического состояния, очистке и т. д.

Техническое обслуживание установки подразделяется на:

- ежесменное техническое обслуживание (ЕО);
- плановое техническое обслуживание, выполняемое через 500 часов работы (ТО).

Перечень и периодичность работ по техническому обслуживанию компрессорной установки приведены в таблице 3.

ВНИМАНИЕ! ОПЕРАЦИИ ПО ТЕХНИЧЕСКОМУ ОБСЛУЖИВАНИЮ ДОЛЖНЫ ВЫПОЛНЯТЬСЯ КВАЛИФИЦИРОВАННЫМ ОБУЧЕННЫМ ПЕРСОНАЛОМ.

ВНИМАНИЕ! ВСЕ ПРОВЕДЕННЫЕ РАБОТЫ ПО ТЕХНИЧЕСКОМУ ОБСЛУЖИВАНИЮ ДОЛЖНЫ СОПРОВОЖДАТЬСЯ ОТМЕТКОЙ В ЖУРНАЛЕ ТЕХНИЧЕСКОГО ОБСЛУЖИВАНИЯ. ФОРМА ЖУРНАЛА ПРИВЕДЕНА НА СТРАНИЦЕ 24.

ВНИМАНИЕ! ПЕРВУЮ ЗАМЕНУ МАСЛА И МАСЛЯНОГО ФИЛЬТРА ПРОИЗВЕСТИ ЧЕРЕЗ 500 ЧАСОВ РАБОТЫ (ОБКАТКА). ЕСЛИ УСТАНОВКА НЕ ЭКСПЛУАТИРОВАЛАСЬ, ТО ЧЕРЕЗ ОДИН ГОД ОТ ДАТЫ ВЫПУСКА.

Таблица 3

Виды работ	Периодичность выполнения работ					
	еже-дневно (ЕО)	500 часов	2 000 часов (не реже двух раз в год)	4 000 часов (не реже одного раза в год)	8 000 часов (не реже одного раза в два года)	20 000 часов (не реже одного раза в пять лет)
- Наружный осмотр установки на отсутствие механических повреждений, посторонних шумов и стуков, подтеков масла. При необходимости устранить; - Проверить уровень масла. При необходимости долить; - Проверить показания и работу приборов и аппаратуры; - Проверить герметичность пневмосоединений. При необходимости подтянуть соединения; - Проверить сепарацию масла в визуализаторе возврата масла в режиме "Загрузка".	+	+	+	+	+	+
- Проверить состояние радиатора. При необходимости очистить (продуть сжатым воздухом); - Проверить чистоту масла (отсутствие его интенсивного потемнения или помутнения). При необходимости заменить; - Проверить натяжение ремня. При необходимости отрегулировать. - Техническое обслуживание электроаппаратуры, питающего провода и клеммных соединений.	-	+	+	+	+	+
- Заменить фильтр воздушный;	-	-	+	+	+	+
- Заменить масло*; - Заменить фильтр масляный*; - Заменить фильтр-маслоотделитель (сепаратор); - Провести техническое обслуживание клапана всасывающего (использовать ремкомплект)**.	-	-	-	+	+	+

- Заменить ремень; - Провести техническое обслуживание клапана минимального давления (использовать ремкомплект)**; - Провести техническое обслуживание термостата (использовать ремкомплект)**; - Провести техническое обслуживание блока винтового (использовать ремкомплект уплотнений)**;	-	-	-	-	+	-
- Провести техническое обслуживание блока винтового (использовать ремкомплект)**; - Провести техническое обслуживание электродвигателя (использовать ремкомплект)**.	-	-	-	-	-	+

Примечания:

1 Работы, приведенные в план-графике для более продолжительных временных интервалов, включают в себя также работы, включенные в график для более коротких временных интервалов.

2* Первую замену масла и фильтра масляного провести через 500 часов работы, последующие – через 4000 часов работы, но не реже одного раза в год;

3** Обратитесь в сервисную службу изготовителя.

ВНИМАНИЕ: ПОСЛЕ ПЕРВЫХ 50-ТИ ЧАСОВ РАБОТЫ ВЫПОЛНИТЬ ОБЩИЙ КОНТРОЛЬ: ПРОВЕРИТЬ УРОВЕНЬ МАСЛА, СОСТОЯНИЕ РАДИАТОРА, ВОЗДУШНОГО ФИЛЬТРА, ПРОЧНОСТЬ КРЕПЛЕНИЯ УЗЛОВ И АГРЕГАТОВ, НАТЯЖЕНИЕ РЕМНЕЙ, СОСТОЯНИЕ ЭЛЕКТРИЧЕСКИХ СОЕДИНЕНИЙ И АППАРАТУРЫ.

ВНИМАНИЕ:

1. ПЕРЕД ВЫПОЛНЕНИЕМ КАКИХ-ЛИБО ОПЕРАЦИЙ НА УСТАНОВКЕ НЕОБХОДИМО ОТКЛЮЧИТЬ ЕЕ ОТ СЕТИ ЭЛЕКТРОПИТАНИЯ И ПНЕВМОСИСТЕМЫ ПОТРЕБИТЕЛЯ.

2. НЕКОТОРЫЕ ВНУТРЕННИЕ ДЕТАЛИ УСТАНОВКИ МОГУТ НАГРЕВАТЬСЯ ДО ВЫСОКИХ ТЕМПЕРАТУР.

8.1 Рекомендации по проведению технического обслуживания

ВНИМАНИЕ: В СЛУЧАЕ ВМЕШАТЕЛЬСТВА (ТО ИЛИ ВНЕПЛАНОВЫЙ РЕМОНТ) НЕОБХОДИМО ОТКЛЮЧИТЬ ЭЛЕКТРОПИТАНИЕ УСТАНОВКИ И ПЕРЕКРЫТЬ ВОЗДУШНУЮ СЕТЬ.

Перед открытием боковой панели корпуса установки необходимо убедиться, что:

- отключено электропитание установки.
- компрессор и магистраль разгружены – по показаниям манометров давление равно "0".

При выполнении работ по обслуживанию:

- обратите особое внимание на возможные подтеки масла и образование налета, вызванного пылью и маслом, при необходимости очистите, а также:

- очистите (продувкой сжатым воздухом) радиатор от пыли и грязи;
- проверьте чистоту масла, отсутствие его интенсивного потемнения.

Замену масла и масляного фильтра следует осуществлять согласно таблицы 3, для чего необходимо:

- открыть боковую панель, отвернуть пробку, открыть кран удаления масла и слить масло в подготовленную емкость;
- демонтировать и заменить фильтр масляный, предварительно залив в него \approx 1л. масла;
- закрыть кран и залить масло через маслозаливную горловину (см. табл. 1), завернуть и затянуть пробку заливного отверстия;
- включить и оставить установку в работающем состоянии на 5 мин., после чего отключить, через 5-10 мин. проверить уровень масла, при необходимости – долить (см. рис. 7).

При каждой замене масла должен быть заменен фильтр масляный.

ВНИМАНИЕ: РЕКОМЕНДАЦИИ ПО ПРИМЕНЕНИЮ МАСЕЛ – СМ. В РАЗДЕЛЕ 3 НАСТОЯЩЕГО РУКОВОДСТВА.

ВНИМАНИЕ: В УСЛОВИЯХ ПЫЛЬНЫХ ПОМЕЩЕНИЙ ОПЕРАЦИИ ТЕХНИЧЕСКОГО ОБСЛУЖИВАНИЯ ДОЛЖНЫ ПРОВОДИТЬСЯ С БОЛЬШЕЙ ЧАСТОТОЙ. В ОСОБЕННОСТИ, СЛЕДУЕТ ЧАЩЕ МЕНЯТЬ ФИЛЬТР ВОЗДУШНЫЙ И ОСУЩЕСТВЛЯТЬ ЧИСТКУ РАДИАТОРА.

Перечень сменных запасных частей, применяемых при проведении технического обслуживания, указан в таблице 4.

Таблица 4 – Перечень сменных запасных частей, применяемых при ТО.

Код изготовителя	Наименование	Применяемость	
		ВК40	ВК50
4052407003	Фильтр масляный, шт.	1	
4092100500	Фильтр воздушный, шт.	1	
4060200600	Фильтр - маслоотделитель (сепаратор), шт.	1	
4083200505	Патрон фильтра-влагоотделителя*, шт.	1	
См. раздел 3	Масло, л.	15	
4303126103	Ремень, шт.	1	
4303136103	Ремень, шт.		1

Примечание – * Для исполнений Д и ДВС.

ЖУРНАЛ ТЕХНИЧЕСКОГО ОБСЛУЖИВАНИЯ (форма)

МОДЕЛЬ		Серийный номер	Дата изготовления	Изготовитель / Уполномоченный представитель изготовителя
Дата	Наработка в часах	Описание работ по техобслуживанию и ремонту		ТО провел/ ТО принял

Примечание: в журнал записываются все проведенные работы по запуску, техническому обслуживанию и ремонту установки.

ВНИМАНИЕ: ОТСУТСТВИЕ ЖУРНАЛА, НЕПРАВИЛЬНОЕ, НЕРАЗБОРЧИВОЕ, НЕРЕГУЛЯРНОЕ ЗАПОЛНЕНИЕ, ИСПОЛЬЗОВАНИЕ НЕОРИГИНАЛЬНЫХ ЗАПАСНЫХ ЧАСТЕЙ ПРИ РЕМОНТЕ И ТЕХНИЧЕСКОМ ОБСЛУЖИВАНИИ МОЖЕТ БЫТЬ ПРИЧИНОЙ СНЯТИЯ ИЗГОТОВИТЕЛЕМ (УПОЛНОМОЧЕННЫМ ПРЕДСТАВИТЕЛЕМ ИЗГОТОВИТЕЛЯ) ГАРАНТИИ.

8.2 Натяжение ремня

Передача мощности осуществляется за счет сил трения, возникающих в месте контакта ремня и шкивов. Для нормального функционирования необходимо соблюдение условий чистоты контактирующих поверхностей и обеспечение требуемого усилия натяжения ремня.

Натяжение ремня должно контролироваться после установки и периодически во время работы установки, в частности после перерывов в работе на неделю и более.

После замены ремня необходим контроль натяжения ремня в течении 3-5 часов, так как в этот период идет интенсивное растяжение ремня, что может привести к его проскальзыванию и выходу из строя

Натяжение ремня отрегулировано верно, если при приложении силы f (Табл. 5), прогиб h ремня будет соответствовать значения указанным в табл. 5. Для регулировки натяжения необходимо снять защитное ограждение, ослабить гайки и болты поз. 1 и поз. 2, крепления плиты подвижной, затем равномерным вращением болтов поз. 3 отрегулировать натяжение. Затянуть гайки и болты поз. 1 и поз. 2. (Рис. 9)

Таблица 5 – Данные для контроля натяжения ремня.

Проверка натяжения ремня путем измерения частоты собственных колебаний				Проверка натяжения ремня динамометрическим методом	
Модель	Расчетное межцентровое расстояние, мм	Натяжение ветви одного приработанного ремня, Н	Частота колебаний ветви одного ремня, Гц	Прогиб ветви ремня h , мм	Сила для приработанного ремня f , Н
ВК40	452...484	1415...1427	60...62	11,1...11,7	185
ВК50	440...465	1979...1990	64...68	10,3...10,9	245

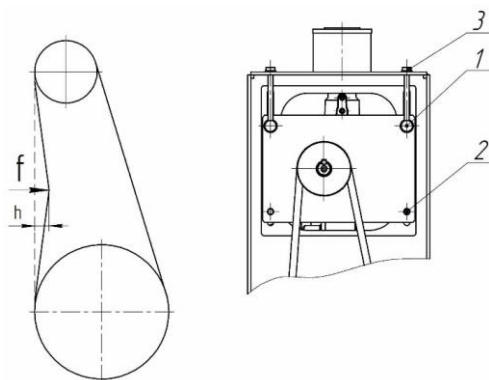


Рис. 9

9 ТРАНСПОРТИРОВАНИЕ И ХРАНЕНИЕ

9.1 Транспортирование

9.1.1. Транспортирование установки должно производиться только в закрытом транспорте. Установка должна быть закреплена на поддоне и предохранена транспортировочной тарой.

9.1.2. Установка следует хранить в закрытых помещениях при температуре от плюс 5 до плюс 40 °С и относительной влажности не более 80 %.

Содержание пыли, паров кислот и щелочей, агрессивных газов и других вредных примесей в помещениях, где хранится установка, не должно превышать содержание коррозионно-активных агентов для атмосферы I по ГОСТ 15150.

9.1.3 Упаковка компрессорных установок выполняется с учетом условий поставки.

9.2 Хранение

9.2.1 Для хранения упакованные установки должны быть помещены в прохладное и сухое помещение и не подвергаться неблагоприятным атмосферным воздействиям.

ВНИМАНИЕ: ПОСЛЕ ДЛИТЕЛЬНЫХ ПЕРИОДОВ ХРАНЕНИЯ (БОЛЬШЕ ГОДА) ИЛИ ПРИ НАЛИЧИИ ЯВНЫХ ПРИЗНАКОВ ВЛАГИ (КОНДЕНСАТА) ЗАМЕНИТЕ МАСЛО.

9.3 Удаление на переработку

9.3.1 Запрещается выбрасывать и сжигать в окружающей среде: упаковку (пластмассу или древесину), минеральные масла, фильтры-сепараторы маслоотделяющие, фильтры масляные, фильтры воздушные, уплотнения. Следует сдавать их в специальные местные центры по переработке отходов.

10 НЕИСПРАВНОСТИ И МЕТОДЫ ИХ УСТРАНЕНИЯ

Таблица 6

НЕИСПРАВНОСТИ	ВОЗМОЖНЫЕ ПРИЧИНЫ	СПОСОБЫ УСТРАНЕНИЯ
Установка не включается.	-Отсутствует напряжение питания.	-Проверьте цепь питания.
	-Заблокирован грибок кнопки аварийного отключения.	-Поверните грибок вправо до щелчка.
	-Установка находится под давлением.	-Проверьте величину давления, при давлении P min установка включится автоматически.
	-Превышение температуры масла ($\geq 95^{\circ}\text{C}$).	-Подождите, пока масло остынет до температуры ниже 95°C .
	-Неисправен температурный датчик.	-Обратитесь в сервисную службу изготовителя.
	-Перегрузка электродвигателя. Сработало тепловое реле защиты электродвигателя.	-Проверьте цепи питающей сети, токи электродвигателя и исправность теплового реле.
	-Неисправен электродвигатель.	-Проверьте электродвигатель, при необходимости обратитесь в сервисную службу изготовителя.
	-Неправильно отрегулировано или неисправно термореле.	-Проверьте настройку термореле и отрегулируйте его.
	-Температура окружающего воздуха в помещении не соответствует рекомендуемой (ниже $+5^{\circ}\text{C}$ или выше $+40^{\circ}\text{C}$).	-Обеспечьте рекомендуемую температуру в помещении.
Установка запускается с трудом.	-Просадка напряжения сети.	-Проверьте питающую сеть.
	-Черезмерное натяжение приводного ремня.	-Ослабьте натяжение ремня (см. раздел 8 РУ)
	-Слишком густое масло по причине старения.	-Осуществите замену масла и масляного фильтра.
Высокая рабочая температура масла.	-Недостаточная вентиляция помещения.	-Увеличьте вентиляцию внутри помещения.
	-Рециркуляция горячего воздуха.	-Проверьте размещение установки.
	-Загрязнены поверхности радиатора.	-Очистите радиатор от загрязнения.
	-Не подходит тип масла (повышенная плотность). Масло отработало свой срок.	-Замените масло.
	-Слишком низкий уровень масла.	-Выполните дозаправку установки маслом (см. рис. 7).
	-Неисправен термостат.	-Обратитесь в сервисную службу изготовителя.
	-Загрязнен масляный фильтр, воздушный фильтр или фильтр сепаратор.	-Замените загрязненный фильтр.

Установка не переключается в режим "Загрузка" и давление не повышается.	-Неисправен электромагнитный клапан управления или всасывающий клапан.	-Проверьте катушку электроклапана, цепь питания. При необходимости обратитесь в сервисную службу изготовителя.
Установка не переходит в режим "Холостой ход"	-Неисправен датчик давления, клапан управления или клапан сброса.	-Проверьте срабатывание клапана сброса при P_{MAX} . При необходимости обратитесь в сервисную службу изготовителя.
Установка переходит в режим "Холостой ход" прежде, чем достигнет P_{MAX} , или повторно запускается прежде, чем достигнет P_{MIN} .	-Неисправно датчик давления.	-Обратитесь в сервисную службу изготовителя.
	-Засорен маслоотделяющий фильтр.	-Замените маслоотделяющий фильтр.
Присутствие масла внутри корпуса установки.	-Утечки в штуцерах, соединениях маслопроводов.	-Проверьте уплотнения, зажмите штуцеры.
Повышенный расход масла.	-Засорен фильтр–маслоотделитель.	-Проверьте эффективность работы фильтра-маслоотделителя через окно визуализатора возврата масла. При необходимости замените фильтр-маслоотделитель.
	-Засорен визуализатор возврата масла.	-Прочистите и промойте визуализатор возврата масла.
	-Недопустимо высокий уровень масла (перелив масла). Не соответствует тип масла.	-Слейте или замените масло.
Предохранительный клапан масло-сборника стравливает воздух с маслом.	-Предохранительный клапан неисправен.	-Замените предохранительный клапан.
	-Загрязнен сепаратор.	-Замените сепаратор.
	-Превышение давления P_{MAX} .	-Проверьте настройку давления и отрегулируйте его.
При работе компрессора прослушивается характерный звук ("писк") со стороны электродвигателя	-Проскальзывание ремня по причине его загрязнения или ослабления.	-Очистите ремень. Проверьте натяжение ремня.

Примечание - При возникновении аварийной ситуации установка выключается с одновременной сигнализацией "АВАРИЯ". Причина остановки отображается на табло контроллера. Повторный запуск возможен только после ликвидации причины остановки и сброса ошибки нажатием кнопки **C** на контроллере (см. рис. 2).

11 СВЕДЕНИЯ О СОДЕРЖАНИИ ДРАГОЦЕННЫХ МЕТАЛЛОВ

Сплав серебра в контакторах и тепловом реле – 34,8 г.

12 ГАРАНТИИ ИЗГОТОВИТЕЛЯ

12.1 Гарантийный срок эксплуатации 12 месяцев со дня продажи, с отметкой продавца в руководстве по эксплуатации, но не более 18 месяцев со дня выпуска, если иное не предусмотрено договором. В случае отсутствия отметки продавца о продаже, гарантийный срок эксплуатации устанавливается 12 месяцев со дня выпуска.

Изготовитель гарантирует:

- соответствие изделия приведенным характеристикам при соблюдении потребителем условий и правил эксплуатации, транспортирования и хранения.
- бесплатное устранение дефектов и неисправностей или замену деталей и сборочных единиц, вышедших из строя по вине предприятия-изготовителя в течение гарантийного срока.

12.2 Гарантийные обязательства изготовителя прекращаются в случае:

- несоблюдения требований и указаний по эксплуатации на изделие и примененное оборудование, установленных в эксплуатационной документации, поставляемой в комплекте с изделием;
- наличия механических и других повреждений вследствие нарушения условий эксплуатации, транспортирования и хранения;
- внесения изменений в электрическую и пневматическую цепи управления, конструкцию или устройство изделия и его составных частей без письменного разрешения изготовителя;
- нарушения сохранности заводских пломб на устройствах оборудования и несанкционированного доступа к настройкам (регулировкам);
- несвоевременного или некачественного проведения технического обслуживания, отсутствия записей в эксплуатационной документации или специальном журнале, связанных с эксплуатацией и обслуживанием;
- использования неоригинальных запасных частей, отсутствия или повреждения защитной маркировки;
- применения компрессорного масла, не рекомендованного или несогласованного с изготовителем;
- самостоятельной разборки узлов изделия для определения причин неисправности, ремонта или замены без письменного разрешения изготовителя на проведение работ;
- отклонения показателей качества электроэнергии от нормы, по ГОСТ 13109;
- несоответствия параметров подводящего питающего кабеля (падение напряжения на подводящем кабеле более 5% от номинального значения) по ГОСТ МЭК 60204;

12.3 Гарантийные обязательства не распространяются:

- на расходные запасные части и материалы, замена которых в период действия гарантии предусмотрена регламентом проведения технического обслуживания;
- на повреждения изделия, возникшие в результате событий чрезвычайного характера, обстоятельств непреодолимой силы или вмешательства третьего лица.

12.4 Гарантийные обязательства не предусматривают:

- техническое обслуживание и чистку изделия, а также выезд к месту установки изделия с целью его подключения, настройки, ремонта или консультации. Данные работы выполняются по отдельному договору;
- транспортные расходы не входят в объем гарантийного обслуживания.

12.5 По вопросам гарантийного обслуживания обращаться к продавцу (региональному уполномоченному представителю изготовителя).

При обращении необходимо указать модель изделия, его заводской номер, наработку в часах, % загрузки, температуру масла изделия, температуру в помещении, внешнее проявление неисправности (отказа), условия аварийного отключения, предполагаемую причину и др.

12.6 Для проведения гарантийного ремонта рекламационный акт, оформленный по установленной форме, а также следующие дополнительные сведения (или копии документов) с сопроводительным письмом направляют продавцу/поставщику:

- точный адрес потребителя (владельца изделия);
- № документа, подтверждающего покупку и обязательства продавца;
- свидетельство о приемке и упаковывании (страница настоящего РЭ);
- сведения об эксплуатации ((№ акта и дата ввода в эксплуатацию, количество часов наработки и общее, записи о проведенных ТО, ремонтах, сведения о применяемых расходных материалах и др.).

13 СВИДЕТЕЛЬСТВО О ПРИЕМКЕ И УПАКОВЫВАНИИ

Установка компрессорная: _____ зав.№ _____
производительность _____ л / мин,
рабочее давление, _____ МПа.

укомплектована:

блок винтовой _____ зав. № _____ ;
электродвигатель _____ зав. № _____ ;

маслосборник (маслоотделитель) РМ24.16. зав. № _____ ;
радиатор _____ зав. № _____ ;
частотный преобразователь _____ зав. № _____ ;
осушитель воздуха _____ зав. № _____ ;

фильтры-влажномаслоотделители: _____ ;

_____ ;

Заправлена: маслом компрессорным марки _____ ;

соответствует требованиям технической документации, технических условий
ТУ РБ 400046213.015–2002, и признана годной к эксплуатации.

Упаковку произвёл _____

Дата выпуска " ____ " _____ 20 ____ г.

Отметка ОТК _____ М.П.

Наименование изготовителя: ЗАО «Ремеза», Республика Беларусь, 247672, г. Рогачев,
ул. Пушкина, д. 65, тел/факс: +375 2339 34320; +375 2339 34297.

СВЕДЕНИЯ О ДВИЖЕНИИ ИЗДЕЛИЯ *

(дата продажи/покупки/приобретения изделия)

(должность, фамилия, имя, отчество)

(подпись)

М.П.

(№ акта и дата ввода изделия в эксплуатацию)

(должность, фамилия, имя, отчество)

(подпись)

М.П.

Примечание: * Заполняет владелец изделия/продавец.

Приложение А.
Руководство пользователя контроллера AirMaster Q1

1 Интерфейс пользователя

1.1 Клавиатура

Малая клавиатура контроллера состоит из семи кнопок:

Символ	Название кнопок	Функции
I	ПУСК	Пуск компрессорной установки
0	СТОП	Выключение установки
//	СБРОС	Сброс ошибки
↵	ВВОД	Подтверждение выбора или изменения показателей
▼	МИНУС / ВНИЗ	Прокрутка меню вниз, уменьшение показателей
▲	ПЛЮС / ВВЕРХ	Прокрутка меню вверх, увеличение показателей
C	ВЫХОД	Переход на один уровень назад

1.2 Дисплей

Пример индикации дисплея изображен на рисунке 1.

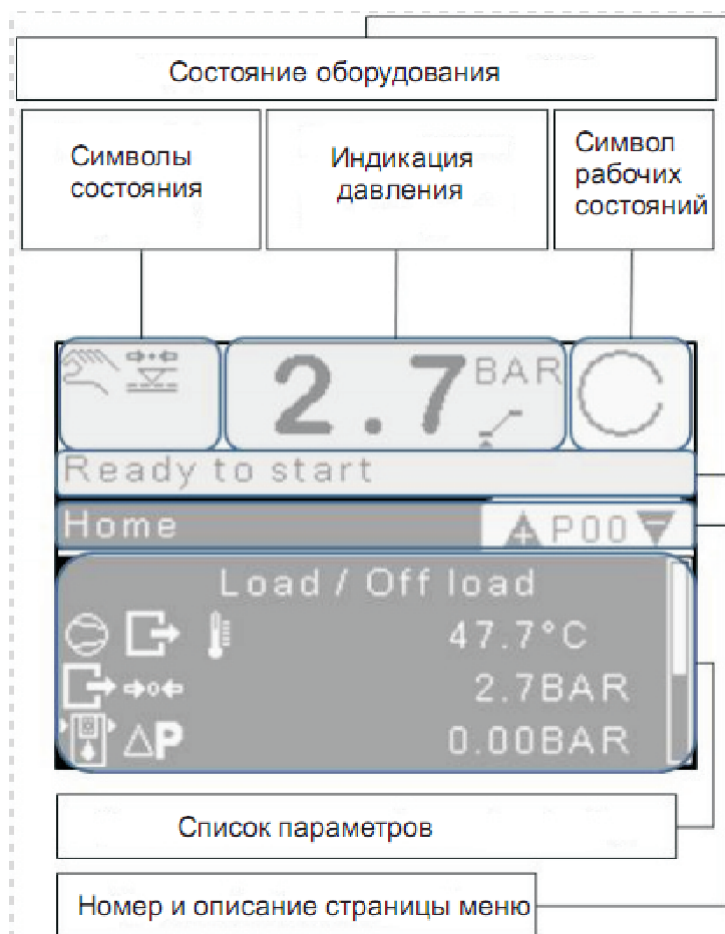


Рис. 1. Дисплей контроллера

2 Описание меню

2.1 Главное меню

При включении питания компрессора в течении 30 секунд происходит загрузка контроллера, после чего на дисплее появляется индикация состояния компрессора (рис.1).

В верхней части дисплея (на белом фоне) отображается состояние компрессора, давление воздуха в магистрали, схематично – уровень давления в магистрали по отношению к настройкам компрессора. В нижней части дисплея (черный фон) страница меню с параметрами. Для выбора страницы нажмите кнопку ВВЕРХ или ВНИЗ. Для входа в меню нажмите ВВОД. Для выбора параметра страницы нажмите ВВЕРХ или ВНИЗ. Для изменения параметра нажмите ВВОД

2.2 Меню беспарольных параметров.

В беспарольном меню доступно 8 страниц (P00 – P08) для просмотра параметров без возможности изменения их значения и страница P09 для парольного доступа.

P00 «Нач.стр.» - Начальная страница

Индикация контроллера	Функция	Примечание	
P00.01	Текущая авария	При наличии аварии	
P00.02	Режим управл.	Отображение режима управления	
P00.06	ТЕМП.ВЫХ.КОМП	Температура масляно-воздушной смеси, °C	
00.07	ВЫХ ДАВЛ ОБОР	Давление воздуха, Бар	
P00.08	ВНУТР ДАВЛ БОР	Внутреннее давление, Бар	Не используется
00.09	РАЗН давление	Перепад давления, Бар	Не используется
00.11	Ток главн ДВИГ	Потребляемый ток двигателя компрессора, А	При использовании ТТ
P00.12	Ток ДВИГ вент	Потребляемый ток двигателя вентилятора, А	При наличии вентилятора и ТТ
P00.13	Время	Текущее время	
00.14	Дата	Текущая дата	
P00.15	Перех зимн время	Переход на зимнее время	

P01 «Таймеры обслуж.» - Таймеры обслуживания

Индикация контроллера	Функция
01.01	Общее время
P01.02	Время прошедшее с даты выпуска, час
P01.02	Общее время работы (наработка), час
01.03	Время работы под нагрузкой, час
P01.04	Время работы на холостом ходу, час
01.05	Время в выключенном состоянии, час
P01.06	Время до замены воздушного фильтра, час
01.07	Время до замены масляного фильтра, час
P01.08	Время до замены фильтра-сепаратора, час
01.09	Время до замены масла, час
01.10	Контроль компрессора - время до проведения ТО, час

P02 «Использование»

Индикация контроллера	Функция
02.01	Сост ОБОРУД
P02.02	Состояние оборудования выраженное в числовом значении
P02.02	Общее время работы (наработка), час
02.03	Количество запусков за последний час
P02.04	Количество запусков за последние 24 часа
02.05	Количество переходов КУ в загрузку за последний час
P02.06	Время которое КУ находилось в загрузке последний час, выраженное в%
02.07	Время которое КУ находилось в загрузке последние 24 ч, выраженное в%
P02.08	Время которое КУ находилось в загрузке последний час, мин
02.09	Время которое КУ находилось в загрузке последние 24 ч, час:мин

P03 «Журнал ошибок»

Журнал ошибок содержит последних 50 аварийных состояний компрессорной установки в хронологическом порядке. Самая последняя по времени неисправность будет первой в списке. При выборе курсором кода аварии появится текстовое описание данной аварии. При нажатии кнопки ВВОД появится дополнительная информация об условиях возникновения данной аварии. Описание аварий находится в меню P08 «Код сообщений».

P03.XX Информация об аварии.

Индикация контроллера	Функция
03.XX.01	Порядковый номер аварии
P03.XX.02	Код аварии
03.XX.03	Время возникновения аварии
P03.XX.04	Дата возникновения аварии
03.XX.05	Текстовое описание состояния КУ в момент возникновения аварии
P03.XX.06	Давление воздуха в момент возникновения аварии
03.XX.07	Внутреннее давление в момент возникновения аварии
P03.XX.08	Температура масляно-воздушной смеси в момент возникновения аварии
03.XX.09	Потребляемый ток двигателя КУ в момент возникновения аварии
P03.XX.10	Потребляемый ток вентилятора в момент возникновения аварии

Р04 «Журнал событий»

Журнал событий фиксирует последних 200 действий, произошедших с компрессорной установкой. К данным действиям относятся включение, остановка КУ, а также любое изменение параметров. При выборе курсором события и нажатии кнопки ВВОД появится дополнительная о данном событии.

Р04.XX Информация о событии.

<i>Индикация контроллера</i>		<i>Функция</i>
04.XX.01	Указатель	Порядковый номер события
Р04.XX.02	[описание события]	Описание события
04.XX.03	Время	Время возникновения события
Р04.XX.04	Дата	Дата возникновения события

Р05 «Поставщик услуг»

В данном меню содержится информация о продавце компрессорной установки.

<i>Индикация контроллера</i>		<i>Функция</i>
05.01	Имя компании	Не указано
05.03	Улица	Не указано
Р05.04	Улица	Не указано
05.05	Город	Не указано
Р05.06	Область	Не указано
05.07	ZIP-код	Не указано
Р05.08	Страна	Не указано
05.09	Телефон	Не указано
05.10	Факс	Не указано
Р05.11	Эл адрес (местн)	Не указано
Р05.12	Эл адрес (домен)	Не указано

Р06 «Данные контролл.»

В данном меню содержится информация о контроллере

<i>Индикация контроллера</i>		<i>Функция</i>
06.01	ID контроллера	
06.02	Серийный №	Серийный номер контроллера
Р06.03	ID программы	
06.04	Версия программы	Версия программного обеспечения контроллера
Р06.05	Время программы	Время создания версии программного обеспечения контроллера
06.06	Дата программы	Дата создания версии программного обеспечения контроллера
Р06.07	ПО ©	

Р07 «Данные оборуд.»

<i>Индикация контроллера</i>		<i>Функция</i>
07.01	ПРОИЗВОДИТЕЛЬ	Не указано
07.02	Модель ОБОРУД	Не указано
07.03	Сер номер мод.	Не указано
Р07.04	Ном давл мод	Не указано
07.05	Ном мощн мод	Не указано
Р07.06	Год вып модели	Не указано
07.07	СЕР № КОМПР	Не указано
Р07.08	ГОД ВЫП КОМПР	Не указано
07.09	СЕР № ДВИГАТЕЛЯ	Не указано
07.10	ГОД ВЫП ДВИГ	Не указано
Р07.11	СЕР № УПРАВЛ	Не указано
Р07.12	ГОД ВЫПУСКА УПР	Не указано

Р08 «Коды сообщений»

Меню Р08 содержит описание всех возможных кодов аварий компрессорной установки. Каждое аварийное сообщение состоит из одной буквы и четырех цифр (Пример «E:0080»).

Р09 «Доступ»

Меню Р09 – меню парольного доступа

3.2 Меню парольных параметров

Вход в режим программирования осуществляется в меню Р09-Доступ. Выберите меню Р09 с помощью кнопок ВВЕРХ или ВНИЗ и нажмите ВВОД. С помощью кнопок ВВЕРХ или ВНИЗ установите USER и нажмите ВВОД. На дисплее появится запрос из четырех цифр. Курсор, установленный на первую цифру, будет отображать «0». При помощи кнопок ВВЕРХ/ВНИЗ установите первую цифру кода и нажмите ВВОД. Курсор переместится на следующий знак кода. Аналогично установите следующие 3 знака кода и подтвердите выбор кнопкой ВВОД. Для возврата к предыдущему знаку кода нажмите ВЫХОД. При неверно введенном коде доступа в строке «Активно» появится сообщение «Польз. по умолч.». При верном коде в строке «Активно» появится сообщение «USER».

Пароль потребителя «USER» – 0 и три цифры модели компрессора: BK50 – 0050; BK180 – 0180, BK220 – 0220. Пароль потребителя открывает доступ к редактированию параметров меню P10«Настр.ОБОРУД. 1»

P10 - меню Настройка оборудования 1

Индикация контроллера		Параметр	Значение
10.01	Режим управл	Режим управления	нагр/без нагр
10.02	Доп увел нагр	Функция перевода КУ на холостой ход	ВЫКЛ
10.04	Давл. под нагр.	Давление пуска, Бар	5...(P10.05) - 2
10.05	Давл.без нагр.	Давление останова, Бар	(P10.04)+0,2... Pu*
10.09	RS485-1-конфигурация	Конфигурация порта RS485-1, при наличии.	Modbus ведомый
10.10	RS485-2-конфигурация	Конфигурация порта RS485-1, при наличии.	Modbus ведомый
10.11	Источник запуска	Выбор источника запуска	Клавиатура
10.12	Источник нагруз.	Выбор источника загрузки	ВЫХ.ДАВЛ.ОБОР
10.13	Язык	Выбор языка текста контроллера	Русский язык:RUS
10.14	Время	Корректировка текущего времени	Текущее время
10.15	Формат времени	Выбор формата текущего времени	24:00:00
10.16	Перех. зимн. время	Установка автоматического перехода на зимнее время	ДА/НЕТ
10.17	Дата	Установка текущей даты	Текущая дата
10.18	Формат даты	Выбор формата текущей даты	DD/MM/YY
10.19	Яркость ЖКД	Установка яркости дисплея	90%
10.20	Единица давления	Выбор единицы измерения давления	BAR
10.21	Единица темпер	Выбор единицы измерения температуры	°C
10.23**	VSD target RESS	Установка рабочего давления	«Начальное давление» (см. P10.04)

*Величина Pu не должна превышать максимальное рабочее давление компрессорной установки: для BK25-8 Pu=8, для BK100P-10 Pu=10 и т. д.

** Для компрессоров с частотным преобразователем.

Описание символов, используемых в контроллере.

Символ	Обозначение	Символ	Обозначение	Символ	Обозначение
	Управление в заданной последовательности		Угол сдвига фаз		Немедленная остановка
	Дистанционное управление		За пределами диапазона		Предупреждение
	Запрет пуска		Вентилятор		Статус
	Работа, загрузка		Работа, холостой ход		Останов
	Запрет работы		Запрет нагрузки		Сброс конденсата
	Время		Редактирование		Датчик
	Температура		Конфигурация пользователя		Компрессор или блок
	Ключ		График		Таймер
	Двигатель		Обнаружение, контроль		Общие часы
	Установленный уровень		Выше установленного уровня		Ниже установленного уровня
	Масло		Только чтение		Разблокировка доступа
	Блокировка доступа		Дата		Звезда - треугольник
	Разность давления		Вверх		Автоматический перезапуск
	Фильтр		Вниз		Звуковой сигнал
	Техническое обслуживание, ремонт		Стоп		Время

	Установка		Вход		Выход
	Аварийный СТОП		Следующая страницы		Предыдущая страница
	Статус		Воздух на выходе ком-прессора		Частота
	Дневной свет		Вода		Контроллер, AirmasterQ1
	Аналоговый выход 4 – 20mA		Номер или частота		Процент
	Среднее значение		Дверь открыта		Аналоговое значение
	Вверх		Вниз		Ввод
	Стоп		Пуск		Ремонт
	Меньше		больше		Последние 24 часа
	Пусков за последние 24 часа		Пусков за последний час		Последний час
	Нормально открытый / нормально закрытый		Цифровой вход		Выходное реле
	Фаза, L1		Фаза, L2		Фаза, L3
	Фаза		Трансформатор тока		Работа
	Аналоговое значение		Сеть или система		Вход
	Фильтр сепаратор		Клапан		Ременной привод
	Power		Установленный уровень давления		Да

4 Сообщения о неисправности и методы устранения

4.1 Сообщения о неисправностях, в результате которых компрессор немедленно выключается

Код ошибки	Причина	Метод устранения
<i>Ошибки цифрового входа</i>		
Е: 0010	Нажата кнопка аварийной остановки.	Отжать кнопку аварийной остановки
Е: 0070	Перегрузка вентилятора.	Проверить исправность вентилятора.
Е: 0080 (для компрессоров с тепловой защитой)	Для компрессорных установок кроме исполнения ВС: перегрузка двигателя, сработала тепловая защита электродвигателя привода.	Проверить: исправность электродвигателя, установку термореле, натяжение ремней, температуру воздуха в отсеке электроаппаратуры.
Е: 0081	Блокировка электродвигателя компрессора	Проверить: исправность электродвигателя, натяжение ремней, температуру воздуха в отсеке электроаппаратуры
Е: 0082	Перегрузка электродвигателя компрессора	
Е: 0083	Дисбаланс фаз	Проверить состояние контакторов.
Е: 0084	Отказ датчика тока двигателя компрессора	Проверить подключение датчиков тока
Е: 0085	Отказ датчика тока вентилятора	Проверить подключение датчика тока
Е: 0086	Перегрузка двигателя вентилятора	Проверить: исправность электродвигателя, состояние контактора коммутации вентилятора
Е: 0090	Неверная фазировка.	Проверить исправность вентилятора.
Е: 0091	Отсутствие фазы.L1	Проверить наличие фаз. Проверить исправность силовых предохранителей.
Е: 0092	Отсутствие фазы.L2	
Е: 0093	Отсутствие фазы.L3	
Е: 0902	Авария частотного преобразователя для компрессорных установок с частотным преобразователем	Определить аварию частотного преобразователя, для чего необходимо воспользоваться руководством пользователя.
<i>Ошибки аналогового входа</i>		
Е: 0115	Отказ датчика давления воздуха.	Проверить подсоединение. «Прозвонка» датчика и контроллера запрещена. При необходимости - заменить датчик.
Е: 0119	Высокое давление воздуха	Снизить давление в сети.

E: 0125	Отказ датчика температуры масляно-воздушной смеси.	Проверить подсоединение и исправность датчика, в случае необходимости заменить
E: 0129	Высокая температура масляно-воздушной смеси.	Проверить уровень масла, фильтры, работу термостата, загрязненность радиатора, исправность датчика.
<i>Ошибки специальных функций</i>		
E: 0821	Низкое сопротивление на аналоговом или цифровом входе.	Проверить подсоединение аналоговых и цифровых входов.
E: 5002	Системная ошибка	Заменить контроллер

4.2 Сигналы, запрещающие работу компрессора

R: 3123	Низкая температура масла	Необходим подогрев окружающего воздуха
----------------	---------------------------------	---

4.3 Сигналы оповещения о неисправности или необходимости проведения сервисного обслуживания, влекущие за собой отключение компрессора

A: 2030	Загрязнение воздушного фильтра,	Замените фильтр
A: 0050	осушитель не работает (Для ВК20Д, ВК25Д, ВК30Д - с осушителем)	Включить осушитель. Проверить срабатывание защит осушителя.
A: 0119	Высокий уровень давления воздуха	Проверьте объем сети, отсутствие задвижек на выходе установки
A: 0129	Высокая температура масла	Проверьте чистоту радиатора, работу вентиляции, температуру окружающего воздуха, проведите ТО
A: 2816	Сбой питания во время работы компрессора	Проверьте параметры питающей сети
A: 4806	Истекло время до замены воздушного фильтра	Замените патрон фильтра воздушного
A: 4807	Истекло время работы масляного фильтра	Замените фильтр масляный
A: 4808	Истекло время до замены фильтра-сепаратора	Замените фильтр-сепаратор
A: 4809	Истекло время до замены масла	Замените масло
A: 4812	Истекло время проведения ТО	Проведите ТО

июнь 2019.

Гарантийное свидетельство

Данное гарантийное свидетельство является обязательством на гарантийный ремонт компрессорного оборудования

Гарантийное свидетельство дает право на бесплатный ремонт и замену деталей, узлов, вышедших из строя по вине изготовителя, в период гарантийного срока.

Уважаемый покупатель! Убедитесь, что все разделы настоящего гарантийного свидетельства заполнены разборчиво и без исправлений.

Изделие
Модель
Заводской номер
Дата продажи
Фамилия и подпись продавца
Печать продавца

Срок гарантии – _____ месяцев со дня продажи.

Изделие проверялось в режимах работы _____

в моем присутствии: _____
(подпись покупателя)

Изделие не проверялось по причине: _____

(штамп и подпись продавца)

При осуществлении акта купли-продажи руководствоваться общими требованиями региональных правил о приемке товара по количеству и качеству

1 Для проведения гарантийного ремонта предъявите продавцу/поставщику оформленный по установленной форме рекламационный акт, а также дополнительные сведения (или комплект документов):

- 1.1 Точный адрес потребителя (владельца изделия);
- 1.2 Документа, подтверждающего покупку и обязательства продавца;
- 1.3 Свидетельство о приемке и упаковывании (страница настоящего РЭ);
- 1.4 Сведения об эксплуатации (№ акта и дата ввода в эксплуатацию, количество часов наработки и общее, записи о проведенных ТО, ремонтах, сведения о применяемых расходных материалах и др.);
- 1.5 При отсутствии одного из указанных документов Вам может быть отказано в гарантийном ремонте.

2 Гарантийные обязательства изготовителя прекращаются в случае:

- 2.1 Несоблюдения требований и указаний по эксплуатации на изделие и примененное оборудование, установленных в эксплуатационной документации, поставляемой в комплекте с изделием.
- 2.2 Наличия механических и других повреждений вследствие нарушения условий эксплуатации, транспортирования и хранения.
- 2.3 Внесения изменений в электрическую и пневматическую цепи управления, конструкцию или устройство изделия и его составных частей без письменного разрешения изготовителя.
- 2.4 Нарушения сохранности заводских гарантийных пломб на устройствах оборудования и несанкционированного доступа к настройкам (регулировкам).
- 2.5 Несвоевременного или некачественного проведения технического обслуживания, отсутствия записей в эксплуатационной документации или специальном журнале, связанных с эксплуатацией и обслуживанием.
- 2.6 Использования неоригинальных запасных частей, отсутствия или повреждения защитной маркировки.
- 2.7 Применения компрессорного масла, не рекомендованного или несогласованного с изготовителем.
- 2.8 Самостоятельной разборки узлов изделия для определения причин неисправности, ремонта или замены без письменного разрешения изготовителя на проведение работ.
- 2.9 Отклонения показателей качества электроэнергии от нормы по ГОСТ 13109.
- 2.10 Несоответствия параметров подводящего питающего кабеля (падение напряжения на подводящем кабеле более 5 % от номинального значения) по ГОСТ МЭК 60204.

3 Гарантийные обязательства не распространяется:

- 3.1 На расходные запчасти и материалы, замена которых в период действия гарантии предусмотрена регламентом проведения технического обслуживания.
- 3.2 На повреждения изделия, возникшие в результате событий чрезвычайного характера, обстоятельств непреодолимой силы или вмешательства третьего лица.

4 Гарантийные обязательства не предусматривают:

- 4.1 Техническое обслуживание и чистку компрессора, а также выезд к месту установки компрессора с целью его подключения, настройки, ремонта или консультации. Данные работы производятся по отдельному договору.
- 4.2 Транспортные расходы не входят в объем гарантийного обслуживания.